



SCOTT

BIKE

SCOTT GENIUS LT
USER MANUAL

INNOVATION
TECHNOLOGY
DESIGN

WWW.SCOTT-SPORTS.COM

All rights reserved © 2016 SCOTT Sports SA

Distribution:
SSG (Europe) Distribution Center SA, P.E.D. Zone C1, Rue du Kiell 60, 6790 Aubange, Belgium

v6.2/15122016



WWW.SCOTT-SPORTS.COM

SCOTT Sports SA
Route du Crochet 17, CH-1762 Givisiez
Phone: +41 26 460 16 16 | Fax: +41 26 460 16 00
Email: scottsupport@scott-sports.com

Die Modelle der Genius LT Serie benötigen eine genaue Einstellung auf den jeweiligen Fahrer, um maximale Fahrsicherheit und Fahrspass zu haben.

Alle Einstellungen an diesem Bike sollten im Fachgeschäft, oder anhand dieser Anleitung durchgeführt werden.

Um technische Probleme oder eventuelle Verletzungen zu vermeiden kontaktieren Sie bitte im Falle von Zweifeln Ihren autorisierten SCOTT Händler.

Wenn in der Bedienungsanleitung oder auf dem jeweiligen Bauteil ein maximales Anzugsdrehmoment angegeben ist, so verwenden Sie bitte unbedingt einen Drehmomentschlüssel und respektieren Sie das maximale Anzugsdrehmoment um Schäden am Material zu vermeiden.

INHALT

Genius LT Konzept.	04
TC Dämpfer Technologie/Twinloc Hebel.	06
Montage des Fernbedienungskabels	09
FOX Nude Dämpfer und Twinloc Fernbedienungshebel	10
Basic Set-Up des Twinloc Fernbedienungshebels des FOX Nude Dämpfers	11
Grundeinstellung des Twinloc Fernbedienungshebels Mit FOX CTD Dämpfer	13
Benötigte Werkzeuge für das Dämpfer Set-Up	13
Set-Up Genius LT Mit FOX Nude Oder FOX CTD Dämpfer.	14
SAG	15
Set-Up der Zugstufe (Rebound) FOX Nude Oder FOX CTD Dämpfers	16
Montage Anderer Dämpfer.	17
Steuersatz Genius LT	18
Tretlager des Genius LT.	19
Einstellbare Tretlagerhöhe	20
Befestigung des Vorderen Umwerfers (FD)	21
Kettenführung	22
Genius LT Kabelführung	24
Einstellung der Sattelhöhe	27
Austauschbares Ausfallende.	28
Hinterradbremseaufnahme	28
Federgabeleinstellung/Federgabelwechsel	29
Schwingenlagerwartung	29
Garantie.	30

GENIUS LT KONZEPT

Das neue SCOTT Genius LT ist das Resultat von zwei Jahren Entwicklungsarbeit mit dem Ziel einen der leichtesten vollgefederten MTB Rahmen für All-Mountain auf dem Markt zu bauen. Das Rahmenset erreicht ein Gewicht von unter 2550 Gramm inklusiv FOX Nude/CTD Dämpfer und der einzigartigen TWINLOC Fernbedienung.

Unser Ziel war nicht nur ein möglichst leichter sondern auch möglichst steifer und robuster Rahmen.

Zudem sollte eine innovative Federungstechnik in Kombination mit einer optimierten Kinematik verwirklicht werden.

Die Kombination einer optimierten Hinterbaukinematik mit einer herausragenden Dämpfertechnologie schliesst die Lücke zwischen superleichten vollgefederten Trail/Marathonbikes (z.B. SCOTT Genius) und der neuen Generation von Freeridebikes (z.B. SCOTT Voltage FR).

Genius LT wurde für Fahrer entwickelt, die ein vollgefedertes Allmountainbike mit einem Maximalfederweg am Hinterrad von 170mm suchen.

SCOTT sieht den Rahmen und den Dämpfer nicht als getrennte Einheiten, die zusammengebaut werden, sondern als ein Konzept, bei dem alle diese Komponenten voneinander abhängig sind und durch ihr Zusammenspiel eine perfekte Funktion bieten.

Das Genius LT Konzept basiert auf einer mehrgelenkigen Dämpferanlenkung.

Die Federungseigenschaften wurden im Vergleich zum bekannten und geschätzten „alten“ Genius LT verbessert, und durch eine Überarbeitung der Kinematik erreichten wir eine bessere Progression zum Ende des Federwegs des Hinterbaus.

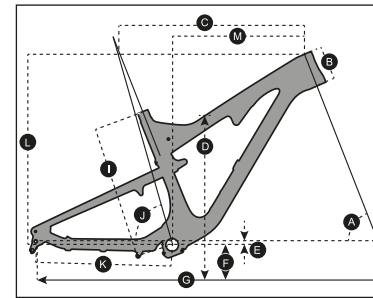
Das SCOTT System mit dem FOX Nude ermöglicht Ihnen, den Federweg am Hinterrad per Fernbedienung von 170mm auf 136mm zu verkürzen, wobei auch die Federkennlinie progressiver wird unter Beibehaltung eines sensiblen Ansprechverhaltens auf Bodenebenenheiten.

Zudem wird auch der Negativfederweg (SAG) verkürzt und die Geometrie steiler (agiler).

Einige Modelle des Genius LT benutzen auch den FOX CTD Dämpfer, der statt des Traction Mode eine Plattform (Ride Mode) zwischen Climb Mode und Descent Mode bietet.

Es geht somit keine Antriebskraft verloren und eine optimale Kraftübertragung ist garantiert, da der Hinterbau im Gegensatz zu blockierten oder automatisch blockierten Systemen stets dem Untergrund folgen kann und hierbei optimale Kraftübertragung und höhere Geschwindigkeit ermöglicht.

GEOMETRY/TECHNICAL DATA GENIUS LT / PLUS



Federweg	170/136/0mm
Übersetzungsverhältnis	2.72
Piston stroke	LT: 62.5mm / Plus: 60mm
Einbaulänge (Eye to Eye)	217mm
Hardware Hauptrahmen	22.2mm x 8mm
Hardware Wippe	22.2mm x 8mm
Sattelstützendurchmesser	31.6mm
Steuersatz	semi integr. für tapered 1 1/8-1.5 (44/54.9mm Innendurchmesser des Rahmens) oder mit 1 1/8 straight (44.0mm)
Gabelfederweg	LT: 170mm / Plus: 160mm
Gabeleinbaulänge	LT: 564mm / Plus: 567mm
Tretlagergehäuse	BB PF 92
Umwerfer	Shimano E-Type/SRAM S3 direct mount
Schwingenlager	2 x IGUS / 6 x 6802 (24 x 15 x 5)

GENIUS LT

	S		M		L	
	LOW BB SETTING	HIGH BB SETTING	LOW BB SETTING	HIGH BB SETTING	LOW BB SETTING	HIGH BB SETTING
A STEUERWINKEL	66.3°	66.8°	66.3°	66.8°	66.3°	66.8°
B STEUEROHRLÄNGE	100.0 mm 3.9 in	100.0 mm 3.9 in	110.0 mm 4.3 in	110.0 mm 4.3 in	120.0 mm 4.7 in	120.0 mm 4.7 in
C HORIZONTALE OBERROHRLÄNGE	570.0 mm 22.4 in	568.7 mm 22.4 in	600.0 mm 23.6 in	598.7 mm 23.6 in	625.0 mm 24.6 in	623.6 mm 24.6 in
D RAHMENÜBERSTANDHÖHE	760.6 mm 29.9 in	763.3 mm 30.1 in	758.4 mm 29.9 in	761.3 mm 30.0 in	757.2 mm 29.8 in	760.3 mm 29.9 in
E TRETLAGER OFFSET	-11.0 mm -0.4 in	-5.2 mm -0.2 in	-11.0 mm -0.4 in	-5.2 mm -0.2 in	-11.0 mm -0.4 in	-5.2 mm -0.2 in
F TRETLAGERHÖHE	346.0 mm 13.6 in	351.8 mm 13.9 in	346.0 mm 13.6 in	351.8 mm 13.9 in	346.0 mm 13.6 in	351.8 mm 13.9 in
G RADSTAND	1145.0 mm 45.1 in	1144.0 mm 45.0 in	1176.4 mm 46.3 in	1175.4 mm 46.3 in	1202.8 mm 47.4 in	1201.8 mm 47.3 in
H ABST. TRETLAGER - OBERROHR MIT.						
I ABST. TRETLAGER - SITZROHR OBERKANTE	415.0 mm 16.3 in	415.0 mm 16.3 in	440.0 mm 17.3 in	440.0 mm 17.3 in	475.0 mm 18.7 in	475.0 mm 18.7 in
J SITZROHRWINKEL	74.0°	74.5°	74.0°	74.5°	74.0°	74.5°
K KETTENSTREBELÄNGE	440.0 mm 17.3 in	438.8 mm 17.3 in	440.0 mm 17.3 in	438.8 mm 17.3 in	440.0 mm 17.3 in	438.8 mm 17.3 in
L REACH	396.6 mm 15.6 in	401.5 mm 15.8 in	424.0 mm 16.7 in	428.9 mm 16.9 in	446.4 mm 17.6 in	451.2 mm 17.8 in
M STACK	604.5 mm 23.8 in	601.2 mm 23.7 in	613.6 mm 24.2 in	610.2 mm 24.0 in	622.8 mm 24.5 in	619.3 mm 24.4 in
N VORBAULÄNGE	50.0 mm 2.0 in	50.0 mm 2.0 in	50.0 mm 2.0 in	50.0 mm 2.0 in	60.0 mm 2.4 in	60.0 mm 2.4 in

GENIUS LT PLUS

	S		M		L	
	LOW BB SETTING	HIGH BB SETTING	LOW BB SETTING	HIGH BB SETTING	LOW BB SETTING	HIGH BB SETTING
A STEUERWINKEL	65.8°	66.3°	65.8°	66.3°	65.8°	66.3°
B STEUEROHRLÄNGE	100.0 mm 3.9 in	100.0 mm 3.9 in	110.0 mm 4.3 in	110.0 mm 4.3 in	120.0 mm 4.7 in	120.0 mm 4.7 in
C HORIZONTALE OBERROHRLÄNGE	570.0 mm 22.4 in	570.0 mm 22.4 in	600.0 mm 23.6 in	600.0 mm 23.6 in	625.0 mm 24.6 in	625.0 mm 24.6 in
D RAHMENÜBERSTANDHÖHE	815.0 mm 32.1 in	818.0 mm 32.2 in	820.0 mm 32.3 in	823.0 mm 32.4 in	832.0 mm 32.8 in	835.0 mm 32.9 in
E TRETLAGER OFFSET	-20.0 mm -0.8 in	-20.0 mm -0.8 in	-20.0 mm -0.8 in	-20.0 mm -0.8 in	-20.0 mm -0.8 in	-20.0 mm -0.8 in
F TRETLAGERHÖHE	345.0 mm 13.6 in	345.0 mm 13.6 in	345.0 mm 13.6 in	345.0 mm 13.6 in	345.0 mm 13.6 in	345.0 mm 13.6 in
G RADSTAND	1161.0 mm 45.7 in	1160.0 mm 45.7 in	1192.0 mm 46.9 in	1191.0 mm 46.9 in	1219.0 mm 48.0 in	1218.0 mm 48.0 in
H ABST. TRETLAGER - OBERROHR MIT.	335.0 mm 13.2 in	335.0 mm 13.2 in	335.0 mm 13.2 in	335.0 mm 13.2 in	350.0 mm 13.8 in	350.0 mm 13.8 in
I ABST. TRETLAGER - SITZROHR OBERKANTE	415.0 mm 16.3 in	415.0 mm 16.3 in	440.0 mm 17.3 in	440.0 mm 17.3 in	475.0 mm 18.7 in	475.0 mm 18.7 in
J SITZROHRWINKEL	74.0°	74.5°	74.0°	74.5°	74.0°	74.5°
K KETTENSTREBELÄNGE	448.0 mm 17.6 in	448.0 mm 17.6 in	448.0 mm 17.6 in	448.0 mm 17.6 in	448.0 mm 17.6 in	448.0 mm 17.6 in
L REACH	390.0 mm 15.4 in	394.0 mm 15.5 in	417.0 mm 16.4 in	421.0 mm 16.6 in	439.0 mm 17.3 in	443.0 mm 17.4 in
M STACK	608.0 mm 23.9 in	605.0 mm 23.8 in	618.0 mm 24.3 in	615.0 mm 24.2 in	627.0 mm 24.7 in	624.0 mm 24.6 in
N VORBAULÄNGE	40.0 mm 1.6 in	40.0 mm 1.6 in	50.0 mm 2.0 in	50.0 mm 2.0 in	60.0 mm 2.4 in	60.0 mm 2.4 in

TC DÄMPFER TECHNOLOGIE/TWINLOC HEBEL

Im Mittelpunkt des TC-Systems steht der von FOX hergestellte FOX Nude Dämpfer, der 3 Funktionen bietet und dieses System erst ermöglicht.

Der TWINLOC Fernbedienungshebel ist die Evolution des bereits herausragenden TRACLOC Systems von SCOTT.

Während das von SCOTT patentierte TRACLOC System an den SCOTT TC Dämpfern den Wechsel zwischen Lock-out, Traction und Full-mode während der Fahrt vom Lenker aus ermöglicht, erlaubt der TWINLOC XL in Kombination mit SCOTT TC Dämpfern nun auch die Fernbedienung der Gabel um zwischen Lock-out und Open-Mode zeitgleich zum Wechsel der Modi am SCOTT Dämpfer.

In Kombination mit der FOX 34 CTD Gabeln ist es zudem möglich einen Plattform Mode an der Gabel zu benutzen.

Die 3 Modi des CTCD in Kombination mit FOX Nude sind:

- Climb Mode: Climb Mode am Dämpfer, Climb Mode an der Gabel
- Traction Mode: traction mode Dämpfer (incl. Geometrieänderung und verkürztem Federweg), platform mode Gabel
- Descent Mode: full travel Dämpfer (Descent), full travel Gabel

Die 3 Modi des CTD in Kombination mit dem FOX CTD Dämpfer sind:

- Climb Mode: Climb Mode am Dämpfer, Climb Mode an der Gabel
- Ride Mode: platform (Trail) mode Dämpfer, platform mode Gabel
- Descent Mode: full travel Dämpfer (Descent), full travel Gabel

Deshalb bietet SCOTT 2 verschiedene TWINLOC Hebel mit folgenden Artikelnummern an:

- FOX Nude mit verschiedenen Rollen für FOX CTD Gabel und RockShox DNA 3 Gabel (SCOTT Artikelnummer: 230097)
- FOX CTD mit verschiedenen Rollen für FOX CTD Gabel und RockShox DNA 3 Gabel (SCOTT Artikelnummer: 230098)

Bitte beachten Sie, dass der FOX CTD Dämpfer keinen Traction Mode bietet, sondern einen Plattform Mode.

Im Gegensatz zum FOX Nude Dämpfer bleibt hier das Luftkammervolumen der Positivluftkammer unverändert in den verschiedenen Modi.

⚠ WICHTIG!

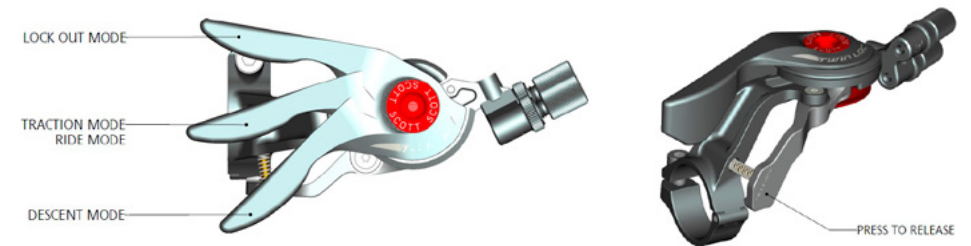
Bitte beachten Sie, dass Sie den TWINLOC Fernbedienungshebel nur "links oben" am Lenker montieren können.

Sie haben 3 Positionen am TWINLOC Fernbedienungshebel:

1. CLIMB MODE:
der Dämpfer ist fast blockiert. Steile Anstiege auf hartem Untergrund im Wiegetritt sind nun ohne jeglichen Kraftverlust möglich. Gleichzeitig schützt ein „Blow-off-System“ den Dämpfer vor Beschädigungen falls der Fahrer das System nicht vor dem Überfahren von Unebenheiten entriegelt.
2. TRACTION/Ride MODE:
Für Traction Mode: durch die Reduzierung des Luftkammervolumens im inneren des Dämpfers wird der Federweg auf ca. 80% (ca. 136mm) verringert und die Kennlinie der Luftfeder wird steiler (härter). Dies ermöglicht ein Fahren im Wiegetritt ohne wippen und bietet gleichzeitig optimale Traktion des Hinterrads.

Für Ride Mode: durch eine zugeschaltete Plattform in der Druckstufe wird effektiv ein Wippen des Hinterbaus beim Fahren im Wiegetritt vermieden
3. DESCENT MODE:
voller Federweg von 170mm

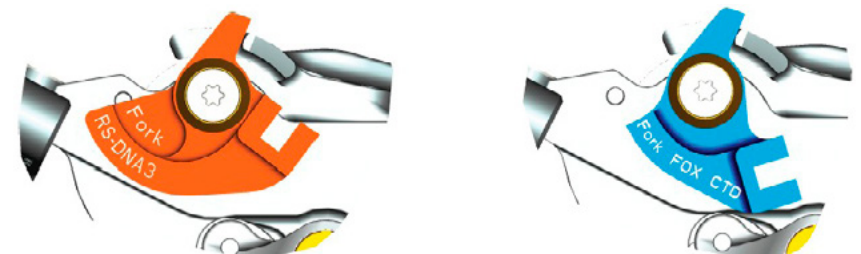
Sie haben 3 Positionen am TWINLOC Fernbedienungshebel:



Für die Montage der Fernbedienung der Gabel gibt es 2 verschiedene Kabelrollen, die untereinander austauschbar sind.

Die jeweilige Kabelrolle für die verwendete Gabel kann innerhalb weniger Minuten ausgetauscht werden, um den Fernbedienungshebel an das von Ihnen verwendete Gabelmodell anzupassen.

Sie können auf der Unterseite jeder Kabelrolle die jeweilige Gabelmarke ablesen.



SCOTT bietet 2 verschiedene TWINLOC Hebel mit folgenden Artikelnummern an:

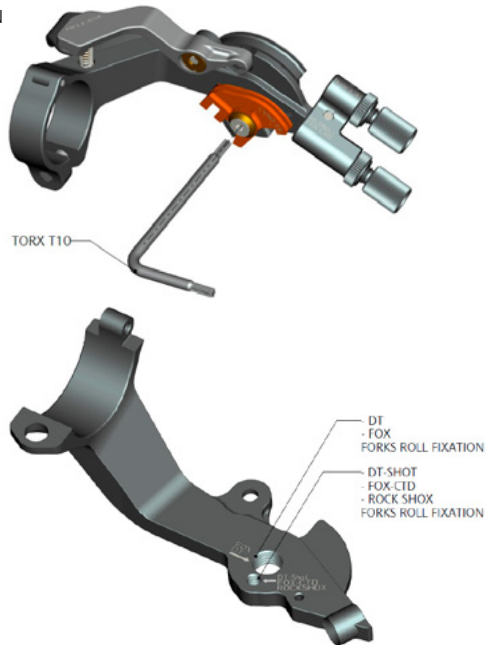
- FOX Nude mit verschiedenen Rollen für FOX CTD Gabel und RockShox DNA 3 Gabel (SCOTT Artikelnummer: 230097)
- FOX CTD mit verschiedenen Rollen für FOX CTD Gabel und RockShox DNA 3 Gabel (SCOTT Artikelnummer: 230098)

Bitte beachten Sie, dass die Kabelrolle einer RockShox DNA 3 oder FOX CTD Gabel nicht kompatibel ist mit den Rollen und dem Kabelzug einer herkömmlichen 2 Positionen Gabel. Hierzu benötigen Sie einen anderen Hebel!

Für weitere Details hierzu kontaktieren Sie bitte Ihren autorisierten SCOTT Händler.

Zum Wechsel der Kabelrollen, um die Fernbedienung an eine andere Gabel anzupassen, gehen Sie bitte wie folgend beschrieben vor:

KABELROLLE DEMONTIEREN



KABELROLLE MONTIEREN



▼ MONTAGE DES FERNBEDIENUNGSKABELS

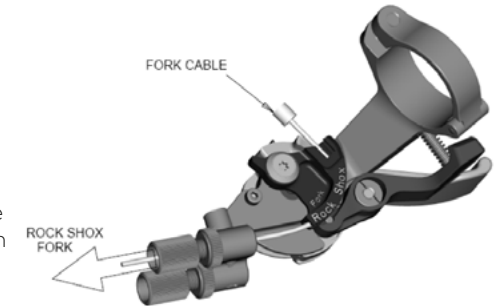
⚠ WICHTIG!

Bitte vergewissern Sie sich, dass der Lockout der SRAM/RockShox oder FOX Gabel nach dem Transport des Bikes korrekt aktiviert ist. Federn Sie bitte hierzu die Gabel 5- 10 Mal ein bevor Sie der Bedienungsanleitung zur Montage und Einstellung der Fernbedienung folgen.

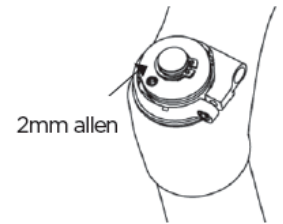
Die Kabelrolle auf der Unterseite des Hebels sollte immer den Namen des Gabelherstellers zeigen, dessen Gabel Sie verwenden.

Bitte versuchen Sie nie eine RockShox Rolle mit einer FOX Gabel zu verwenden und umgekehrt!

1. Bringen Sie bitte den Hebel in die Position Descent Mode, um das Kabel zu montieren. Schieben Sie das Kabel in das Hebelauge wie untenstehend gezeigt, schieben Sie es durch die vorher angepasste Kabelhülle und befestigen Sie es an der Lock-out Einheit auf der rechten Oberseite der Gabelkrone



2. Befestigen Sie das Kabel mit einem 2 mm Inbusschlüssel am Verstellmechanismus des Lock-out auf der Oberseite der rechten Seite der Gabelkrone mit einem Drehmoment von 0.9Nm/8lb/in, kürzen Sie das Kabel und sichern Sie es mit einer r Kabelendhülse. Bitte beachten Sie hierzu auch die dem Bike/der Gabel beiliegende Bedienungsanleitung von SRAM/RockShox oder FOX



TIP:

Um die Kabelspannung zu kontrollieren, versuchen Sie bitte die Plastikendkappe der Kabelhülle am Einstellrad des Fernbedienungshebels zu bewegen.

Es sollte kein Spiel zwischen der Endhülse und dem Einstellrad sein. Falls doch, so drehen sie bitte das Einstellrad im Uhrzeigersinn, bis kein Spiel mehr zu spüren ist.

FOX NUDE DÄMPFER UND TWINLOC FERNBEDIENUNGSHEBEL

In der untenstehenden Abbildung des Dämpfers und des Fernbedienungshebels können Sie die Bauteile mit Nummern bezeichnet finden, die in dieser Bedienungsanleitung verwendet werden.

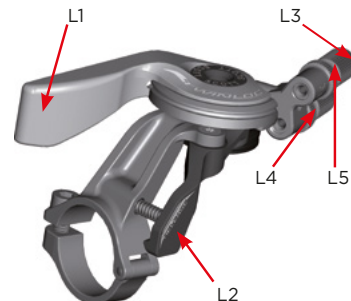


Ersatzteil liste

S1	Vorderes Dämpferauge/ Dämpferbolzen
S2	Hinteres Dämpferauge/Dämpferbolzen
S3	Dämpfergehäuse
S4	Zugstufeneinstellrad
S5	Positiv-Luftkammerventil
S6	Fernbedienungsanlenkrolle
S7	Kabelbefestigungsschraube (verdeckt hinter der Fernbedienungsanlenkrolle)
S8	Dämpferkolben
S9	SAG Indikator (O-Ring auf Kolben)



L1	Fernbedienungshebel
L2	Auslöseknopf
L3	Fernbedienungskabel
L4	Kabelspannschraube für Gabel
L5	Kabelspannschraube für Dämpfer



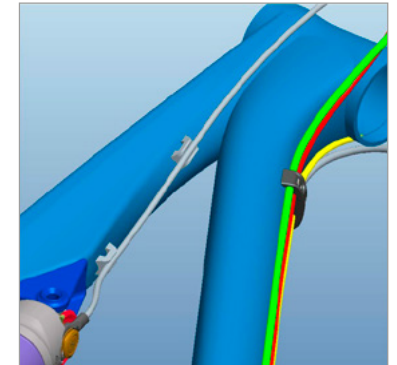
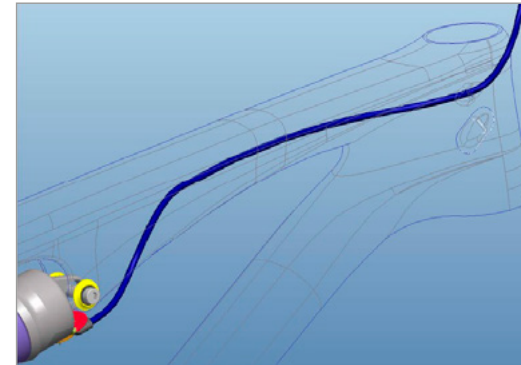
BASIC SET-UP DES TWINLOC FERNBEDIENUNGSHEBELS DES FOX NUDE DÄMPFERS

Um eine perfekte Funktion des FOX Nude Dämpfers zu gewährleisten ist es sehr wichtig die folgenden Schritte genau zu beachten:

An den Genius LT Carbon Rahmen finden Sie eine innenliegende Kabelverlegung.

Schieben Sie das Fernbedienungskabel zuerst durch die obere Kabelführung des Fernbedienungshebels und dann durch die Kabelhülle innerhalb des Oberrohres, wie in der unten gezeigten Abbildung:

Bei den Genius LT Aluminium Rahmen finden Sie eine aussenliegende Kabelführung. Die Kabelhüllen sind mit Kunststoffklammern und/oder Kabelbindern am Rahmen befestigt:



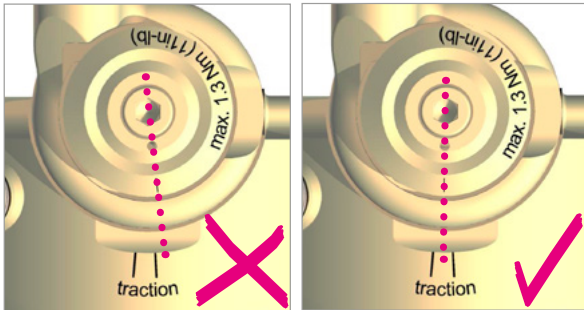
1. Lösen Sie die Kabelbefestigungsschraube (S7) durch drehen gegen den Uhrzeigersinn mit einem 2mm Inbusschlüssel



2. Schieben sie ein neues Kabel durch das dafür vorgesehene Loch im Fernbedienungshebel, die Kabelhülle und durch die Dämpferkabelführung um die Fernbedienungsanlenkrolle (S6), wie abgebildet.



3. Straffen Sie das Kabel und drehen Sie die Kabelbefestigungsschraube (S7) im Uhrzeigersinn mit einem 2mm Inbusschlüssel mit einem maximalen Drehmoment von 1.6Nm.



4. Bringen Sie den Fernbedienungshebel am Lenker in die Traction Mode Position. Nun sollte die Markierung der Kabelrolle am Dämpfer wie untenstehend abgebildet positioniert sein.



5. Kürzen Sie das Kabel ca. 20mm entfernt von der Fernbedienungsrolle.



6. und befestigen Sie eine Kabelendhülse mit Hilfe einer Zange.

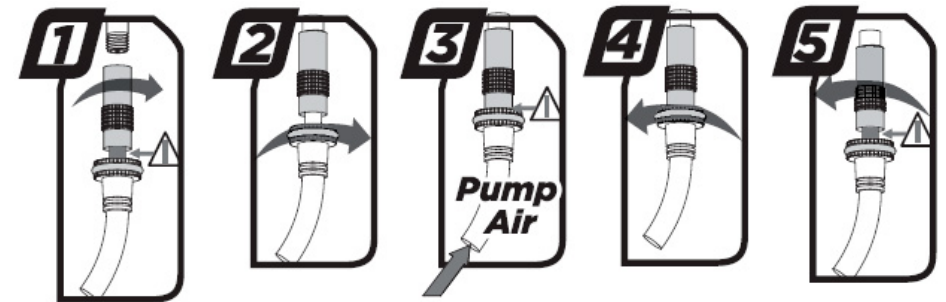
▼ GRUNDEINSTELLUNG DES TWINLOC FERNBEDIENUNGSHEBELS MIT FOX CTD DÄMPFER

Die Montage des Fernbedienungskabels und die Grundeinstellung des FOX CTD Dämpfers gleicht der oben genannten Vorgehensweise des FOX Nude Dämpfers.

Für weitere Details zum FOX CTD Dämpfer lesen Sie bitte die Bedienungsanleitung von FOX, die dem Bike/Rahmenset beiliegt.

▼ BENÖTIGTE WERKZEUGE FÜR DAS DÄMPFER SET-UP

Für das Set-Up des Dämpfers empfehlen wir eine Dämpferpumpe mit einer Anzeige bis 20bar/300psi mit einem speziellen Ventilkopfadapter, der ein Entweichen der Luft beim Abziehen der Pumpe vom Ventil verhindert. Dies garantiert eine exakte Einstellung des Dämpfers.



Bitte beachten Sie, dass Luft aus dem Dämpfer in den Pumpenschlauch und die Druckanzeige strömt, wenn Sie den Luftdruck überprüfen. Somit ist ein Nachpumpen nötig, um den ursprünglichen Druck im Dämpfer wieder herzustellen.

Bitte gleichen Sie zumindest diesen „Luftverlust“ aus, wenn Sie den Druck im Dämpfer kontrollieren.

Bitte beachten Sie zudem, dass die Druckanzeiger der Pumpen bis zu 10% Abweichung haben können.

SET-UP GENIUS LT MIT FOX NUDE ODER FOX CTD DÄMPFER

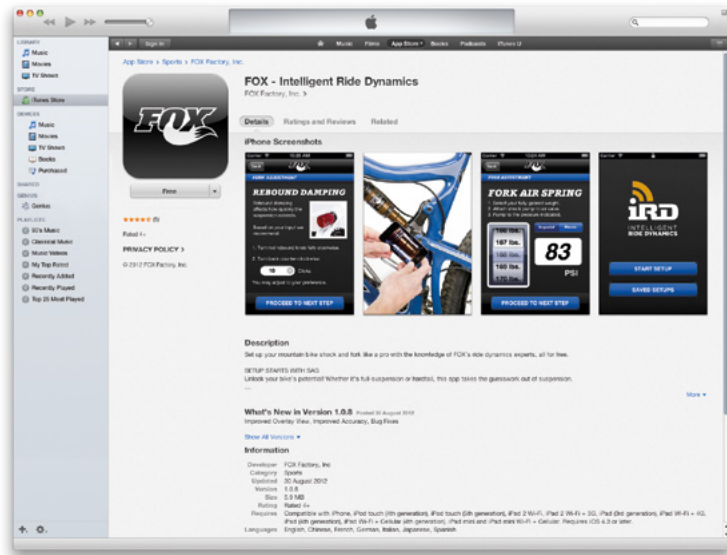
Das Set-Up des FOX Nude oder FOX CTD Dämpfers benötigt nur wenige Minuten.

⚠ WICHTIG!

Für alle Einstellarbeiten an der Luftfederung muss der Fernbedienungshebel in Position "all travel" stehen.

Zur Einstellung des Luftdrucks der Positivkammer des FOX Nude oder FOX CTD Dämpfers gehen Sie bitte wie folgt vor::

1. entfernen Sie die Ventilkappe des Ventils (S5) am Dämpfergehäuse (S3).
2. schrauben Sie die Dämpferpumpe bzw. deren Spezialaufsatz auf das Ventil.
3. bitte beachten Sie, dass Luft aus dem Dämpfer in die Pumpe strömt, um die Druckanzeige zu bewegen. Stellen Sie bitte sicher, dass Sie zumindest diesen Luftverlust wieder ausgleichen, wenn Sie ein Druckkontrolle am Dämpfer durchführen. Bitte beachten Sie zudem, dass die Druckanzeigen aufgrund von Produktionstoleranzen bis zu 10% Abweichung haben können.
4. Bitte benutzen Sie die FOX iRD App aus dem iTunes Store mit folgendem link:
<https://itunes.apple.com/us/app/fox-intelligent-ride-dynamics/id549035102?mt=8&ign-mpt=uo%3D4>



5. Nachdem Sie die App heruntergeladen haben folgen Sie bitte den dort vorgegebenen Einstellschritten und pumpen Sie den für Sie empfohlenen Luftdruck in den Dämpfer
6. ist der benötigte Druck erreicht, so lösen Sie die Pumpe vom Ventil und schrauben die Ventilkappe wieder fest.

SAG

Der SAG sollte 18mm am Dämpferkolben betragen.

Zur Messung/Kontrolle gehen Sie bitte wie folgt vor:

1. schieben Sie den O-Ring auf dem Dämpferkolben bis an die Staubdichtung des Dämpfergehäuse
 2. setzen Sie sich in Fahrposition auf das Rad, die Füße auf den Pedalen.
 3. steigen Sie vorsichtig wieder vom Bike und federn Sie es bitte währenddessen nicht weiter ein
- kontrollieren Sie, ob der O-Ring (S9) nun einen Abstand von 18mm zu der Staubdichtung am Dämpfergehäuse hat
 - falls der Abstand geringer als 18mm zwischen O-Ring und Staubdichtung ist, so ist der Luftdruck im Dämpfer zu hoch und sollte mit Hilfe des Luftablassventils an der Pumpe verringert werden, bis der Abstand 18mm beträgt.
 - Falls der Abstand größer als 18mm zwischen O-Ring und Staubdichtung ist, so ist der Luftdruck im Dämpfer zu niedrig und sollte mit Hilfe der Dämpferpumpe erhöht werden, bis der Abstand 18mm beträgt.

SET-UP DER ZUGSTUFE (REBOUND) FOX NUDE ODER FOX CTD DÄMPFERS

Als Rebound bezeichnet man die Ausfedergeschwindigkeit des Dämpfers und somit des Hinterbaus, nach dem Überfahren eines Hindernisses zurück in seine Ausgangslage.

Mit Hilfe der roten Schraube (S4) können Sie den Rebound schrittweise verstellen.



Gehen Sie dabei bitte wie folgt vor:

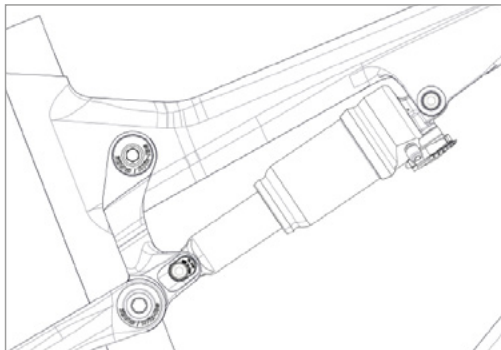
Fahren Sie, im Sattel sitzend, eine Bordsteinkante hinab.

- wippt das Rad 1-2 mal nach, so ist die Einstellung gut.
- wippt das Rad mehr als 3 mal nach, so ist der Rebound zu schnell. Drehen Sie die Schraube 1-2 „Clicks“ im Uhrzeigersinn.
- wippt das Rad nicht nach, so ist der Rebound zu langsam. Lösen Sie die Schraube 1-2 „Clicks“ gegen den Uhrzeigersinn.

⚠ WICHTIG!

Bitte beachten Sie, dass der FOX Nude oder FOX CTD Dämpfer immer wie unten abgebildet montiert werden muss.

Eine Montage des Dämpfers in anderen Positionen kann schwere Schäden an Dämpfer, Rahmen und Montageteilen zur Folge haben.



⚠ WICHTIG!

Die Dämpferbolzen sollten nach einer Demontage des Dämpfers mit einem Drehmoment von 10Nm/88in lbs angezogen werden.

Wird dieser Wert überschritten, kann der Dämpfer beschädigt werden.

MONTAGE ANDERER DÄMPFER

SCOTT rät dringend davon ab, andere Dämpfer als den FOX Nude oder FOX CTD im Genius LT zu verbauen, da beide Komponenten perfekt aufeinander abgestimmt und miteinander konzipiert wurden. Nur so kann eine perfekte Dämpferkennlinie garantiert werden.

Falls Sie dennoch einen anderen Dämpfer im Genius LT verbauen wollen, so kontrollieren Sie bitte, dass der Dämpfer in keiner Fahrsituation mit dem Rahmen kollidiert.

Gehen Sie hierfür bitte wie folgend beschrieben vor:

Bitte kontrollieren Sie, dass weder der Dämpfer noch Anbauteile des Dämpfers mit dem Rahmen bei der Montage oder während des Einfederns in Berührung kommen.

Um dies zu testen lassen Sie bitte die Luft komplett aus dem Dämpfer ab, bzw. demontieren Sie eine etwaige Feder und komprimieren Sie den Dämpfer im eingebauten Zustand vollkommen.

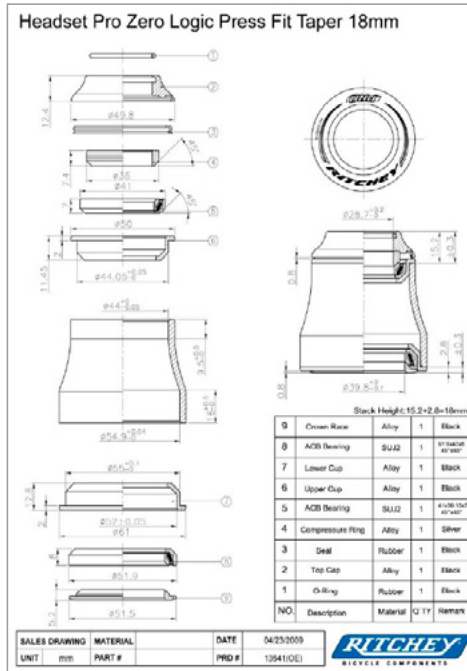
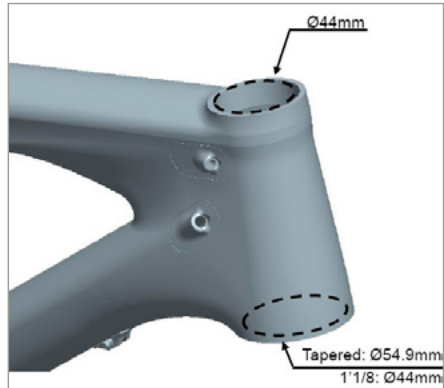
Falls es hierbei zur Berührung von Bauteilen kommt dürfen Sie keinesfalls diesen Dämpfer im Genius LT verbauen!

STEUERSATZ GENIUS LT

Die Genius LT Modelle werden mit einem "tapered" Steuersatz und einem

Gabelschafftrrohr, welches mit Steuersätzen der "50-61"mm Baugröße zusammenpasst ausgeliefert.

(Innendurchmesser des Steuerrohres des Rahmens mit 44.0mm am oberen und 54.9mm am unteren Ende).



Rithey WCS Carbon Zero Tapered	PF 50-61mm	18mm UD	PRD 13636
Rithey PRO Tapered	PF 50-61mm	12.9mm	PRD 13640

Es ist auch möglich Gabeln mit einem standard 1 1/8" Schafftrrohr zu verbauen. Hierzu wird allerdings in Steuersatz mit Reduzierhülse benötigt, wie z.B.

Rithey WCS Carbon Zero Tapered	PF 50-61mm	18mm UD for 1 1/8" fork	PRD 14860
--------------------------------	------------	-------------------------	-----------

TRETLAGER DES GENIUS LT

Alle Rahmen des Genius LT (Carbon und Aluminium) werden mit dem Tretlagerstandard BB92PF ausgeliefert.

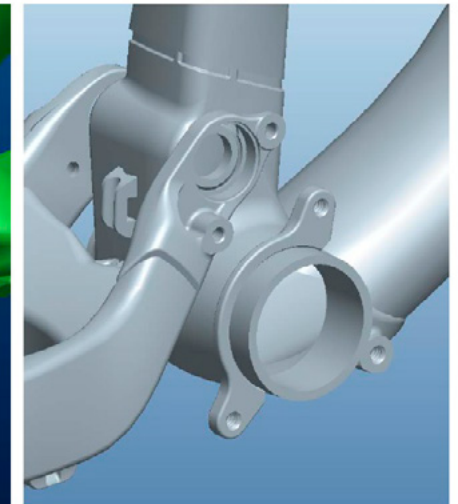
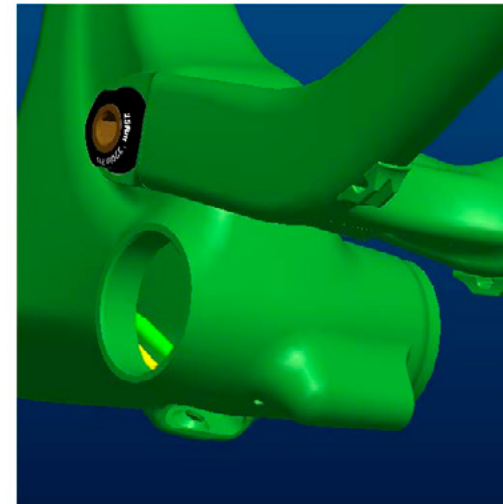
Das Tretlagergehäuse hat eine Baubreite von 89.5mm.

WICHTIG!

Bitte beachten Sie, dass Sie bei diesen Rahmen nicht mehr den 2.5mm breiten Zwischenring auf der rechten Seite zwischen der Lagerschale und dem Rahmen montieren müssen.

BB (carbon frames): PF92 (ID41mm) 89.5mm width (spacer required)

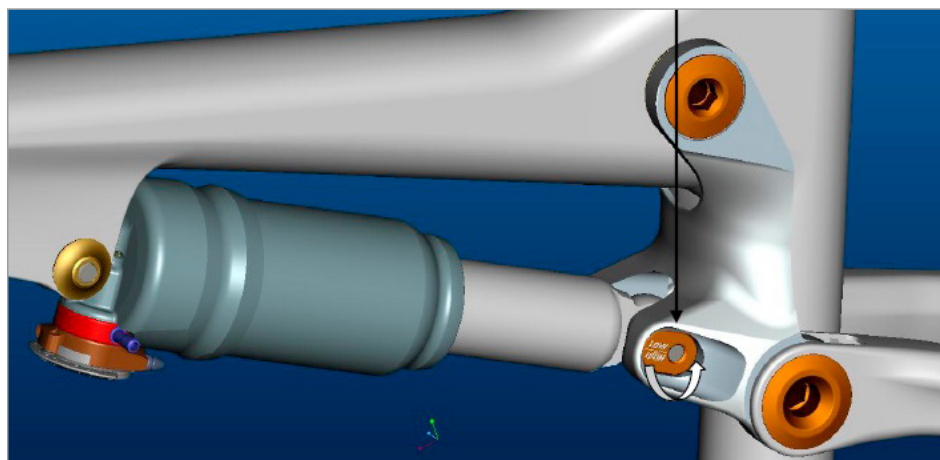
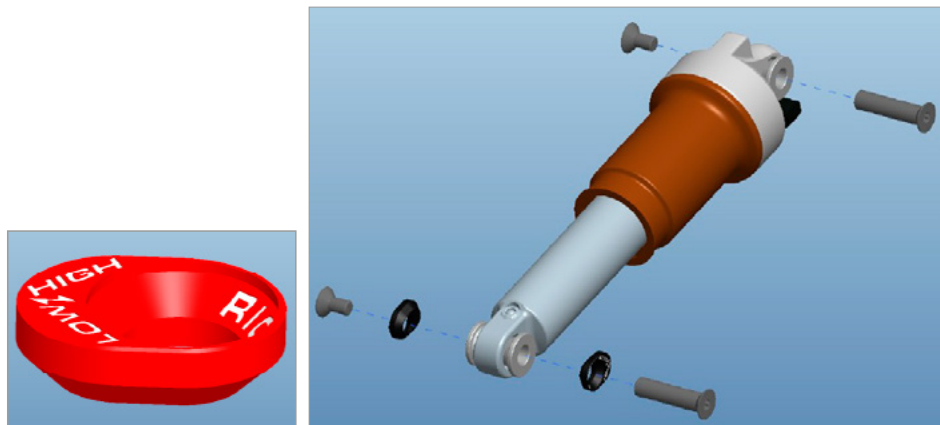
BB (alloy frames): PF92 (ID41mm) 89.5mm width (spacer required)



▼ EINSTELLBARE TRETLAGERHÖHE

An Genius LT Bikes ausgestattet mit dem FOX Nude oder FOX CTD Dämpfer können Sie die Tretlagerhöhe über dem Boden in 2 Positionen einstellen durch das Umdrehen des "Geometrie-Chips", der sich an der Dämpferbefestigung der Umlenkwappe befindet.

Bitte verwenden Sie ausschliesslich die passenden Adapter, die mit den Senkkopfbolzen der Dämpfer zusammenpassen.



1. Niedriges Tretlager: niedrigerer Schwerpunkt
2. Höheres Tretlager: grössere Bodenfreiheit der Pedale/Kurbeln

⚠ WICHTIG!

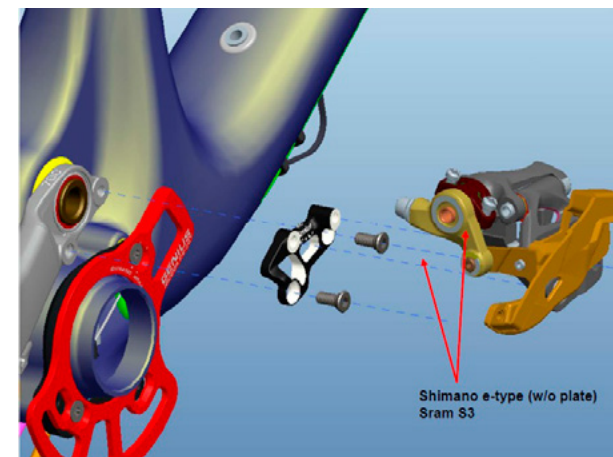
Es ist nicht möglich den Geometrie-Chip mit anderen Dämpfermodellen als dem FOX Nude oder FOX CTD zu verwenden.

Der Dämpfer könnte mit der Umlenkwappe oder Rahmenteilen kollidieren.

▼ BEFESTIGUNG DES VORDEREN UMWERFERS (FD)

Am allen Genius LT finden Sie einen Shimano E-Type Umwerfer, der jedoch direkt mit dem Hinterbau verschraubt ist, und nicht wie üblich mit einer E-Type Platte zwischen der Tretlagerpatrone und dem Tretlagergehäuse geklemmt ist oder aber einen SRAM Direct Mount (DM) Umwerfer vom Typ S3.

Bitte beachten sie, dass Sie immer die dem Bike/ Rahmenset beiliegende Adapterplatte zwischen der Umwerferplatte und der Kettenstrebe verbauen.



Diese Adapterplatte kann auch via die SCOTT Distribution mit folgender Artikelnummer bestellt werden:

235277 FD mount plate Set Genius LT 700 2014

Bitte beachten Sie, dass die Adapter nicht untereinander austauschbar sind!



▼ KETTENFÜHRUNG

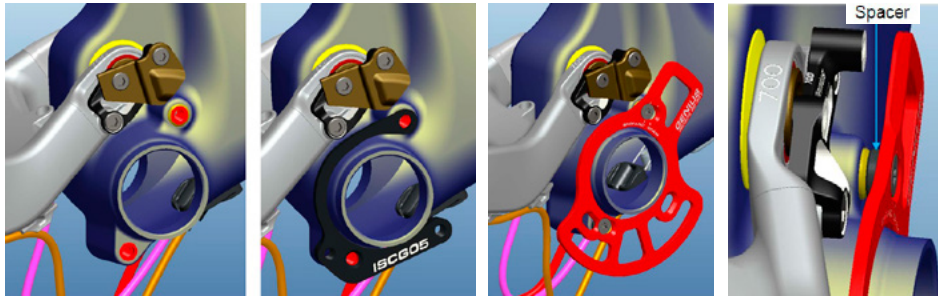
Sowohl die Carbon- als auch die Aluminiumrahmen des Genius LT können mit Kettenführungssystemen des ISCG 05 Standards versehen werden.

Ein Set mit allen hierfür benötigten Adapterteilen kann über die SCOTT Distribution bestellt werden:

229730 ISCG adaptor Genius 2013

Details zur Montage an den Carbonrahmen des Genius LT.

Der abgebildete Adapter muss zur Montage des Chainblockers an den ISCG 05 Anbaupunkten verwendet werden.

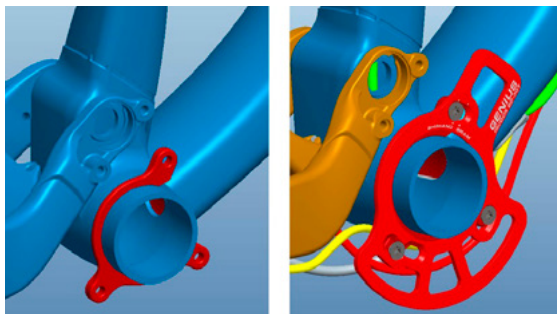


Bitte beachten Sie, dass der Chainblocker exakt wie abgebildet montiert werden muss unter Verwendung aller Teile des Montagesets.

Bitte beachten Sie zudem die unterschiedlichen Montagepositionen für SRAM und Shimano Umwerfer.

Für 2 x 10 Antriebe müssen Sie 2 x 2.5mm Beilagscheiben, für 3 x 10 Antriebe 1 x 2.5mm Beilagscheiben zwischen dem Adapter /Rahmen und dem Chainblocker montieren, wie folgend abgebildet.

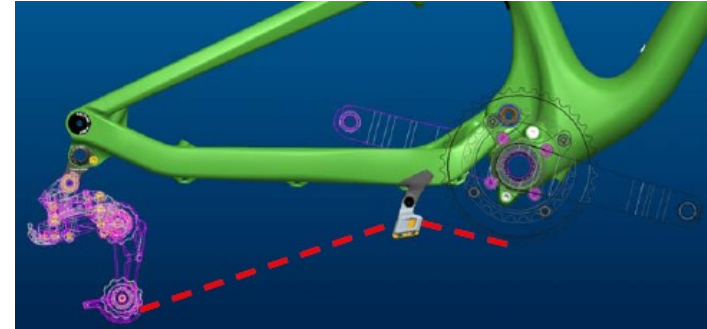
Details zur Montage an den Aluminiumrahmen des Genius LT.



Sie können den Chainblocker direkt an der integrierten ISCG 05 Aufnahme am Tretlagergehäuse verschrauben. Bitte beachten Sie zudem die unterschiedlichen Montagepositionen für SRAM und Shimano Umwerfer.

Für 2 x 10 Antriebe müssen Sie 2 x 2.5mm Beilagscheiben, für 3 x 10 Antriebe 1 x 2.5mm Beilagscheiben zwischen dem Adapter /Rahmen und dem Chainblocker montieren.

Zusätzlich zum Chainblocker, der am Genius LT montiert ist, finden Sie am Genius LT unterhalb der Kettenstrebe auch eine Aufnahme für eine Kettenführung.



Es gibt 2 verschiedene Versionen:

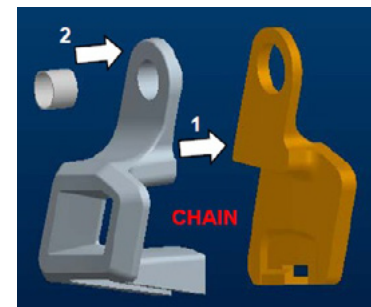
1. Kettenblatt
2. Kettenblätter

Falls der Käfig der Kettenführung verschlissen ist, so können Sie folgende Ersatzteile bestellen:

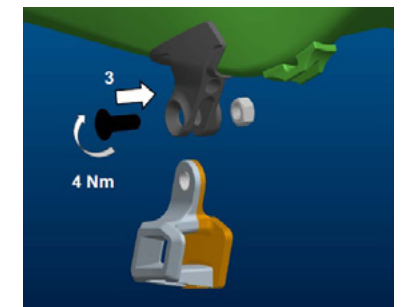
235291	Chainguide Genius LT 2014 single Speed
235292	Chainguide Genius LT 2014 double Speed

Zur Montage beachten Sie bitte folgende Punkte:

1. Führen Sie die Kette zwischen die beiden Hälften des Käfigs
2. Schieben Sie die Stahlhülse in das Loch des Kunststoffkäfigs



3. Ziehen Sie den Befestigungsbolzen mit maximal 4Nm/35in-lbs an



GENIUS LT KABELFÜHRUNG

Die direkte und geradlinige Kabelführung an all unseren vollgefederten Bikes ermöglicht beste Schaltfunktion in Verbindung mit geringstem Gewicht und bestem Schutz vor Schmutz und Wasser.

CARBON RAHMENVORDERTEILE:

Die Carbonrahmen des Genius LT besitzen eine interne Kabelführung mit einer Kabelführung am vorderen oberen Ende des Unterrohres.

FD: vorderer Umwerfer

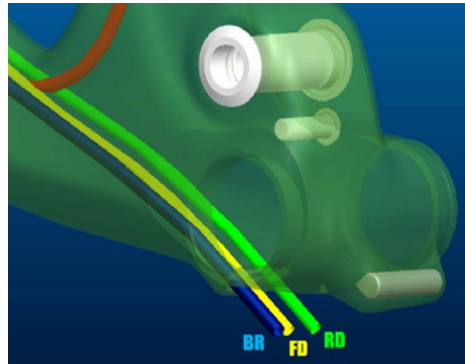
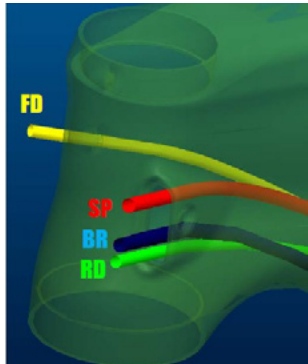
RD: Schaltwerk

BR: Hinterradbremse

SP: Sattelstützenfernbedienung

Montieren Sie die Kabel folgendermassen.

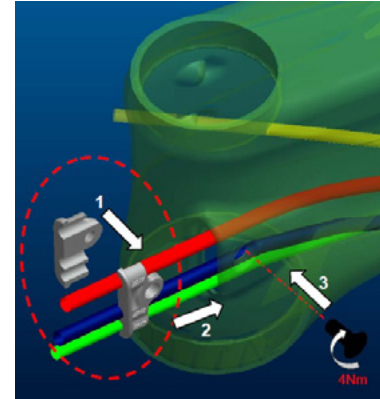
Ziehen Sie die Kabel am Unterrohr vor dem Tretlagergehäuse wieder aus dem Rahmen



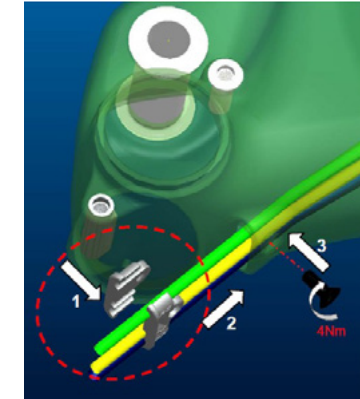
Führen Sie das Kabel der Sattelstützenfernbedienung innerhalb des Rahmens (stealth Version) zur Sattelstütze oder ziehen Sie es auf der Rückseite des Sitzrohres aus dem Sitzrohr und führen Sie es zur Sattelstütze.

Schieben Sie die Kabelführungen in den Rahmen und verschrauben Sie sie am Rahmen mit einem 3mm Inbusschlüssel unter Einhaltung des maximalen Anzugsdrehmoments von 4Nm/35in-lbs.

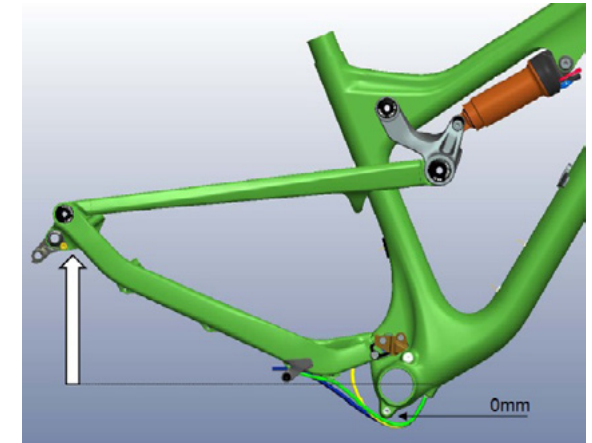
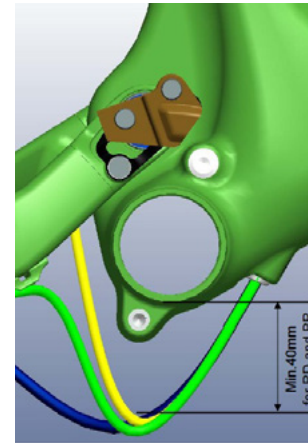
Steuerrohr



Tretlagergehäuse

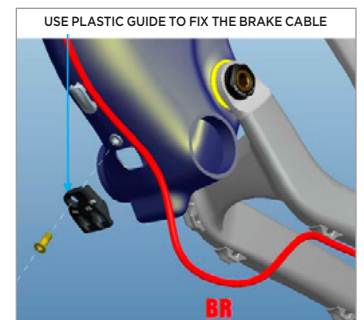


Bitte vergewissern Sie sich, dass mindestens 40mm Abstand zwischen den Hüllen und dem Tretlagergehäuse ist, um "ghost-shifting" und/oder Schäden am Rahmen oder den Schalt-/Bremsleitungen zu vermeiden.

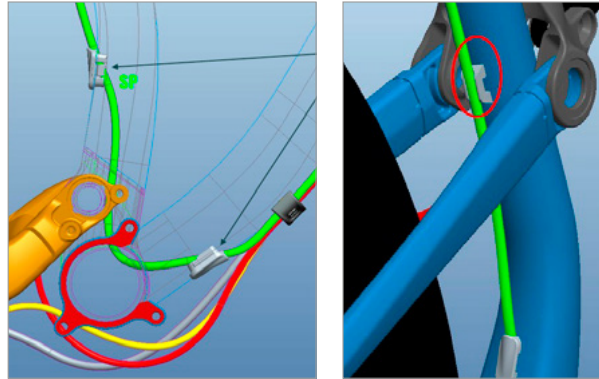


Bitte montieren Sie die Leitung der hinteren Bremse wie folgend abgebildet:

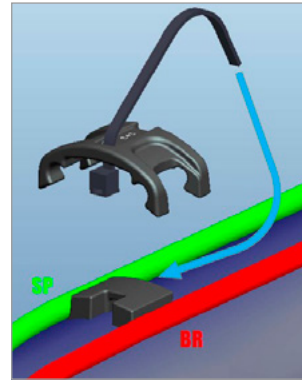
Bitte beachten Sie auch hier den Mindestabstand von 40mm zwischen Bremsleitung und Tretlagergehäuse!



Bitte befestigen Sie die Bremsleitung und die Leitung der fernbedienbaren Sattelstütze (falls verbaut) am Rahmen unter Benutzung der Befestigungsklammern wie folgend abgebildet:



Bitte befestigen Sie die Klammern mit Kabelbindern wie folgend abgebildet:

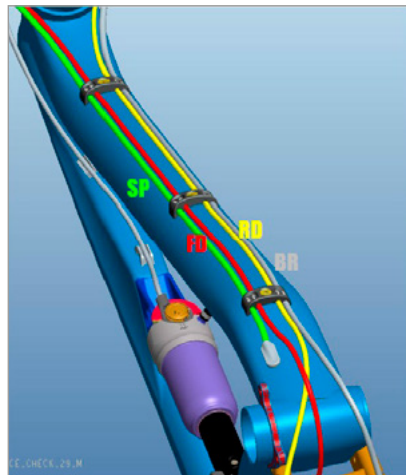


Die Klammern können via die SCOTT Distribution mit folgender Nummer bestellt werden:

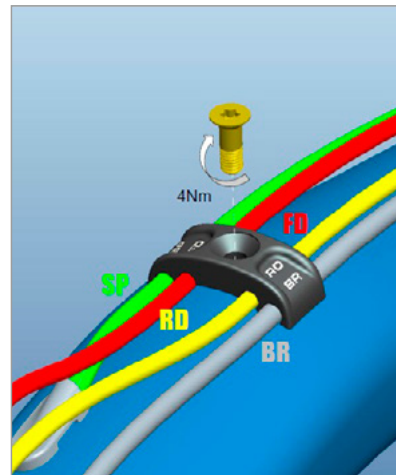
229723 BB Cable Guide Genius (f. Carbon Frame)

ALUMINIUM RAHMENVORDERTEILE

Bitte montieren Sie die Schutzhüllen, die Bremsleitung und die Leitung der fernbedienbaren Sattelstütze (falls montiert) am Rahmen unter Verwendung der Klammern wie folgend abgebildet:

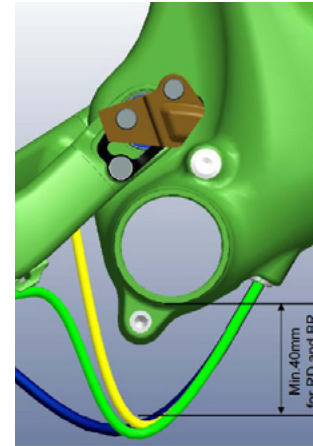


Bitte beachten Sie das maximale Anzugsdrehmoment der Schraube von 4Nm:

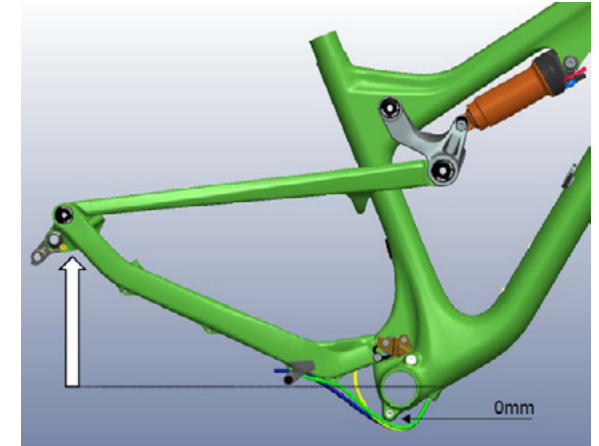


⚠ WICHTIG!

Bitte vergewissern Sie sich, dass mindestens 40mm Abstand zwischen den Hüllen und dem Tretlagergehäuse ist, um "ghost-shifting" und/oder Schäden am Rahmen oder den Schalt-/Bremsleitungen zu vermeiden.



229724 Cable Clamping Set Genius alloy 2013 one size



▼ EINSTELLUNG DER SATTELHÖHE

⚠ WICHTIG!

Die Sattelstütze muss immer mit mindestens 100mm im Sitzrohr verbleiben.

Verwenden Sie nie einen anderen Sattelstützendurchmesser als 31.6mm oder Shims/Reduzierhülsen zwischen Sattelstütze und Rahmen!

▼ AUSTAUSCHBARES AUSFALLENDE

An allen Genius LT Bikes können Sie das Schaltwerksbefestigungsauge austauschen.

Je nach Modell finden Sie folgende Optionen am Genius LT:

1. 142mm Achse mit RWS 142/12

via die SCOTT Distribution:

219574	komplette Ausfallendenset (ohne Achse) RWS 142/12
219577	rechte Schaltwerksbefestigungsauge

2. 135mm Achse mit RWS 135/5

via die SCOTT Distribution:

219572	komplette Ausfallendenset (ohne Achse) RWS 135/5
219575	rechte Schaltwerksbefestigungsauge

3. Standard 135mm Hinterradachse mit Schnellspanner

via die SCOTT Distribution:

206473	austauschbare Schaltwerksbefestigungsauge
--------	---

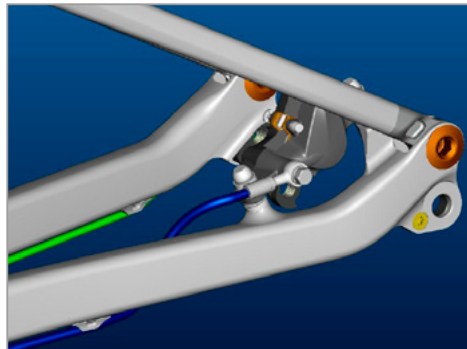
Falls Sie einen anderen RWS Standard verwenden wollen, bietet Ihnen SCOTT noch als Nachrüstset für bestimmte Laufradsätze folgendes RWS Ausfallendenset an:

219574	Ausfallendenset RWS 135/12
219576	rechte Schaltwerksbefestigungsauge

▼ HINTERRADBREMSENAUFNAHME

Das Genius LT kann mit 3 verschiedenen Scheibenbremsgrößen an der Hinterradbremse benutzt werden.

Die hintere Scheibenbremsaufnahme am Genius LT ist Postmount (PM) Standard an der linken Kettenstrebe und ist vorgesehen für Scheibenbremsen mit 180, 185 und 200mm Durchmesser.



Bitte beachten Sie, dass Sie für die Montage von 185 und 200mm Brems Scheiben Adapter/ Unterlegscheiben zwischen Der PM Bremsaufnahme am Rahmen und der Bremszange benötigen.

Für 185mm Scheibendurchmesser benötigen Sie 2 rot eloxierte Distanzscheiben, die mit Teilenummer über die SCOTT Distribution bestellt werden können:

219568 Brake Mount Adapt.Spacers 4mm f/185mm

Für 200mm Scheibendurchmesser benötigen Sie folgende Adapter:
SRAM/Avid: "+20mm" adaptor
Shimano: F180PP2

▼ FEDERGABELEINSTELLUNG/FEDERGABELWECHSEL

Für die Einstellung der Federgabel beachten Sie bitte die dem Bike beiliegende Bedienungsanleitung des Gabelherstellers.

Generell ist bei den Modellen der Genius LT Serie nur der Einbau von Gabeln mit einem Federweg von 170mm (700) und 160mm (Plus) sinnvoll, um allzu grosse Veränderungen der Geometrie und damit des Fahrverhaltens zu vermeiden.

Für weitere Details zu Einbaumassen der Gabeln beachten Sie bitte die Tech Info-Chart zu Beginn der Bedienungsanleitung.

▼ SCHWINGENLAGERWARTUNG

Die Schwingenlager am SCOTT Genius LT sind ab Werk wartungsfreie Industrielager. Ein Einsprühen der Lager mit einem Teflonspray von aussen nach jeder Bikewäsche ist die einzige Wartungsarbeit, die durchgeführt werden sollte. Wir empfehlen keine zähflüssigen Fette zu verwenden, da diese sehr schlecht wieder zu entfernen sind. Die gleiche Empfehlung geben wir auch für die Schmierung der Kette.

Sollte dennoch ein Tausch der Lager nötig werden, so können die Lager in einem Service Set über Ihren SCOTT Händler bestellt werden oder als einzelne Lager mit den Lagerbezeichnungen im Kugellagerhandel bestellt werden, wie sie in der Tech Info Chart zu Beginn der Bedienungsanleitung genannt sind.

▮ GARANTIE AUF SCOTT-BIKES

⚠ WARNUNG!

SCOTT Sports SA ist nicht verantwortlich oder kann haftbar gemacht werden für jegliche Verletzungen verursacht durch Missachtung der Anweisungen in dieser Bedienungsanleitung. Insbesondere nicht wenn diese durch falsche Verwendung, fehlerhafte Wartung, fehlerhafte Einstellung sowie Handhabung, Vernachlässigung oder übermässiger Beanspruchung hervorgerufen wurden. Nichteinhaltung der Instruktionen kann zu Komponentenversagen, schwerwiegenden Personenschäden führen. Komponentenversagen kann zum Verlust der Kontrolle über das Rad führen und in Personenschäden resultieren.

Was wird gewährt?

SCOTT gewährt bei Kauf eines durch SCOTT oder eines zugelassenen SCOTT-Fachhändler komplett montierten, mit SCOTT gekennzeichneten Fahrrades („Produkt“) eine Garantie auf Material- und Verarbeitungsfehler bei Gefahrübergang für den Rahmen, Hinterbau und Gabel (soweit es sich um eine SCOTT Gabel handelt).

Wie lange wird die Garantie gewährt?

Diese freiwillige Herstellergarantie wird für einen Zeitraum von 5 Jahren für den Rahmen und Hinterbau bzw. von 2 Jahren für die Gabel ab Kaufdatum gewährt, vorausgesetzt Ihr SCOTT-Bike wurde auf www.scott-sports.com innerhalb von 10 Tagen ab Kaufdatum registriert. Diese Garantie gilt lediglich zu Gunsten des Erstkäufers. Sollte das Produkt vom Erstkäufer an eine andere Person übereignet werden, wird die erwähnte Garantie obsolet.

Die auf 5 Jahre beschränkte Garantie auf Rahmen und Hinterbau wird lediglich gewährt, solange und soweit das Fahrrad 1 x jährlich entsprechend der in dieser Bedienungsanleitung beigefügten Wartungsanleitung gewartet wurde. Diese Wartung ist durch Stempel und Unterschrift zu bestätigen. Sollte eine solche Wartung nicht erfolgt sein, verkürzt sich der Garantiezeitraum von 5 Jahren auf den Rahmen und Hinterbau auf 3 Jahre. Die Kosten der Inspektion und Wartung sind vom Eigentümer des Produktes zu tragen.

Betreffend der Modelle Gambler, Voltage FR und Volt-X ist der Garantiezeitraum auf 2 Jahre begrenzt.

Für reparierte oder ausgetauschte Produkte wird – soweit gesetzlich zulässig – für den verbleibenden Garantiezeitraum und gemäss der ursprünglichen Garantiebestimmungen eine Garantie gewährleistet.

Mit dieser Garantie gewährt SCOTT eine weltweit geltende, freiwillige Herstellergarantie. Soweit gesetzlich zulässig und solange nicht eine kürzere gesetzliche Gewährleistungsfrist vorgesehen ist, sind gesetzliche Gewährleistungen auf einen Zeitraum von maximal 5 bzw. 2 Jahren ab Kaufdatum des Produkts und auf den Erstkäufer des Produkts begrenzt.

Was leistet SCOTT im Garantiefall?

SCOTT wird nach eigenem Ermessen das fehlerhafte Produkt entweder mit einem Produkt ähnlicher Art und Güte ersetzen oder reparieren, oder den Kaufpreis zurückerstatten (nach Vorlage des Kaufbelegs des Produkts). Nicht fehlerhafte Bauteile werden lediglich auf Ihre Kosten ersetzt. In einem solchen Fall werden wir Sie vor Ersatz der nicht fehlerhaften Bauteile zwecks Einholung Ihrer Einwilligung kontaktieren.

Was wird nicht von dieser Garantie umfasst?

Diese Garantie gilt nicht für Produktfehler, die nach Gefahrübergang entstanden sind. Diese Garantie gilt nicht für Produkte, die im Verleih- und Mietbetrieb eingesetzt wurden. Diese

Garantie gilt nicht bei Kauf nicht komplett montierter Fahrräder. Diese Garantie gilt nicht für Verschleissteile, sofern sie durch normale Abnutzung oder Verschleiss beschädigt sind (eine vollständige Liste aller Verschleissteile befindet sich in der Bedienungsanleitung).

Sie gilt ebenso nicht bei Schäden, die durch Unfall, Fahrlässigkeit, nicht fachgerechte oder missbräuchliche Bedienung, Farbveränderung in Form von Sonneneinstrahlung, höhere Gewalt, nicht fachgerechte Montage, fehlende Beachtung der empfohlenen Wartungsanweisungen, nicht fachgerechte oder fehlerhafte Wartung oder Reparatur durch andere als zugelassene SCOTT-Fachhändler, Benutzung von mit dem Produkt nicht kompatiblen Bauteilen und/oder Produktveränderung verursacht wurden. Allen Produkten wird eine Bedienungsanleitung beigefügt; bitte befolgen Sie die darin oder am Produkt selbst aufgeführten Anweisungen. Folge- und Begleitschäden werden – soweit gesetzlich zulässig – nicht gemäss dieser Garantie ersetzt.

Wie mache ich einen Garantieanspruch geltend?

Zur Geltendmachung des Garantieanspruches informieren Sie SCOTT hinsichtlich des geltend zu machenden Fehlers während des Garantiezeitraums und übergeben Sie das Produkt zeitgerecht und auf Ihre Kosten SCOTT zur Überprüfung. Bitte kontaktieren Sie entweder den zugelassenen SCOTT-Fachhändler oder den SCOTT Kundenservice oder den nationalen SCOTT-Importeur (Händlersuche: www.scott-sports.com). Allen zurückgesendeten Produkten ist der Kaufbeleg, der von einem zugelassenen SCOTT-Fachhändler ausgestellt wurde, beizufügen ohne welchen keine Reklamation geltend gemacht werden kann. Im Falle eines Produktersatzes oder einer Kaufpreiserstattung geht das zurückgesendete Produkt in das Eigentum von SCOTT über.


Am Ende der Bedienungsanleitung befindet sich ein Übergabeprotokoll, das nach Kenntnisnahme und Unterschrift des Endverbrauchers in Kopie beim SCOTT-Fachhändler verbleibt. Dieses Übergabeprotokoll ist zwingend zusammen mit dem fehlerhaften Bauteil bei Eintritt eines Garantiefalles vorzuweisen. Es gilt als Verkaufsnachweis, ohne den keine Reklamation möglich ist.

In welchem Verhältnis steht gesetzliches Gewährleistungsrecht zu dieser Garantie?

Mit dieser Garantie gewährt SCOTT eine freiwillige Herstellergarantie; zusätzliche Ansprüche aus nationalem Gewährleistungsrecht bleiben hiervon unberührt.

Empfehlung

Wir empfehlen Ihnen dringend, lediglich zugelassene SCOTT-Fachhändler zur Durchführung des jährlichen Wartungsservice und von Reparaturen aufzusuchen. Bei nicht fachgerechten oder fehlerhaft durchgeführten Wartungs- oder Reparaturarbeiten wird diese Garantie nicht gewährt. Kosten für Wartungsarbeiten sind vom Verbraucher zu tragen.

 SCOTT Bike Warranty Periods	Year 1	Year 2	Year 3	Year 4	Year 5
	SCOTT Bikes				
Gambler, Voltage FR, Volt-X					
Regular Warranty Period					
Option for prolongation according to maintenance intervals shown in manuals attached to bikes					