

SCOTT

BIKE

SCOTT ADDICT DISC/GRAVEL/CX
USER MANUAL

INNOVATION
TECHNOLOGY
DESIGN

WWW.SCOTT-SPORTS.COM

All rights reserved © 2016 SCOTT Sports SA

Distribution:
SSG (Europe) Distribution Center SA, P.E.D. Zone C1, Rue du Kiell 60, 6790 Aubange, Belgium

v6.2/15122016



WWW.SCOTT-SPORTS.COM

SCOTT Sports SA
Route du Crochet 17, CH-1762 Givisiez
Phone: +41 26 460 16 16 | Fax: +41 26 460 16 00
Email: scottsupport@scott-sports.com



Addict Disc/Gravel/CX benötigen eine genaue Einstellung auf den jeweiligen Fahrer, um maximale Fahrsicherheit und Fahrspass zu gewährleisten.

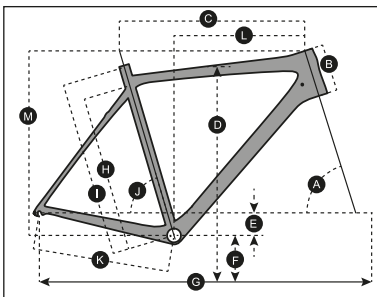
Alle Einstellungen an diesem Bike sollten im Fachgeschäft, oder anhand dieser Anleitung durchgeführt werden.

Um technische Probleme oder eventuelle Verletzungen zu vermeiden kontaktieren Sie bitte im Falle von Zweifeln Ihren autorisierten SCOTT Händler.

INHALT

Geometrie/Technisch Daten Addict Disc/Gravel/CX	04
Allgemeine Eigenschaften	05
Steuersatzoptionen	06
Sattelstützenklemmung	06
BB Standards/Umwerfer Montage Hinweise.	07
Auswechselbares Schaltauge	08
Bremsaufnahme	08
Achsstandards	09
Kabelführung.	09
Garantie.	10

GEOMETRIE/TECHNISCH DATEN ADDICT DISC/GRAVEL/CX



ADDICT DISC	XXS/47	XS/49	S/52	M/54	L/56	XL/58	XXL/61
A STEUERWINKEL	70.5°	71.0°	72.0°	72.5°	73.0°	73.3°	73.3°
B STEUERROHRLÄNGE	100.0 mm 3.9 in	105.0 mm 4.1 in	120.0 mm 4.7 in	140.0 mm 5.5 in	160.0 mm 6.3 in	180.0 mm 7.1 in	200.0 mm 7.9 in
C HORIZONTALE OBERROHRLÄNGE	510.0 mm 20.1 in	520.0 mm 20.5 in	535.0 mm 21.1 in	550.0 mm 21.7 in	565.0 mm 22.2 in	580.0 mm 22.8 in	595.0 mm 23.4 in
D RAHMENÜBERSTANDHÖHE	721.8 mm 28.4 in	734.7 mm 28.9 in	757.4 mm 29.8 in	777.0 mm 30.6 in	796.6 mm 31.4 in	815.9 mm 32.1 in	839.1 mm 33.0 in
E TRETLAGER OFFSET	-67.0 mm -2.6 in	-67.0 mm -2.6 in	-67.0 mm -2.6 in	-67.0 mm -2.6 in	-67.0 mm -2.6 in	-67.0 mm -2.6 in	-67.0 mm -2.6 in
F TRETLAGERHÖHE	272.0 mm 10.7 in	272.0 mm 10.7 in	272.0 mm 10.7 in	272.0 mm 10.7 in	272.0 mm 10.7 in	272.0 mm 10.7 in	272.0 mm 10.7 in
G RADSTAND	972.0 mm 38.3 in	978.0 mm 38.5 in	980.1 mm 38.6 in	987.0 mm 38.9 in	994.2 mm 39.1 in	1002.9 mm 39.5 in	1010.2 mm 39.8 in
H ABST. TRETLAGER - OBERROHR MIT.	410.0 mm 16.1 in	430.0 mm 16.9 in	460.0 mm 18.1 in	480.0 mm 18.9 in	500.0 mm 19.7 in	520.0 mm 20.5 in	550.0 mm 21.7 in
I ABST. TRETLAGER - SITZROHR OBERKANTE	455.0 mm 17.9 in	475.0 mm 18.7 in	505.0 mm 19.9 in	525.0 mm 20.7 in	545.0 mm 21.5 in	565.0 mm 22.2 in	596.0 mm 23.5 in
J SITZROHRWINKEL	74.5°	74.5°	74.0°	73.6°	73.3°	73.0°	72.5°
K KETTENSTREBELNÄNGE	405.0 mm 15.9 in	405.0 mm 15.9 in	405.0 mm 15.9 in	405.0 mm 15.9 in	405.0 mm 15.9 in	405.0 mm 15.9 in	405.0 mm 15.9 in
L REACH	370.6 mm 14.6 in	378.8 mm 14.9 in	384.0 mm 15.1 in	388.9 mm 15.3 in	394.5 mm 15.5 in	400.1 mm 15.8 in	403.4 mm 15.9 in
M STACK	502.6 mm 19.8 in	509.0 mm 20.0 in	526.7 mm 20.7 in	547.5 mm 21.6 in	568.3 mm 22.4 in	588.5 mm 23.2 in	607.7 mm 23.9 in
N VORBAULÄNGE	80.0 mm 3.1 in	90.0 mm 3.5 in	100.0 mm 3.9 in	110.0 mm 4.3 in	110.0 mm 4.3 in	120.0 mm 4.7 in	120.0 mm 4.7 in

ADDICT GRAVEL	XS/49	S/52	M/54	L/56	XL/58
A STEUERWINKEL	70.0°	70.0°	71.0°	71.0°	71.0°
B STEUERROHRLÄNGE	95.0 mm 3.7 in	120.0 mm 4.7 in	140.0 mm 5.5 in	160.0 mm 6.3 in	180.0 mm 7.1 in
C HORIZONTALE OBERROHRLÄNGE	505.0 mm 19.9 in	525.0 mm 20.7 in	545.0 mm 21.5 in	568.0 mm 22.4 in	590.0 mm 23.2 in
D RAHMENÜBERSTANDHÖHE	749.8 mm 29.5 in	775.7 mm 30.5 in	796.2 mm 31.3 in	814.1 mm 32.1 in	832.0 mm 32.8 in
E TRETLAGER OFFSET	-68.0 mm -2.7 in	-68.0 mm -2.7 in	-68.0 mm -2.7 in	-68.0 mm -2.7 in	-68.0 mm -2.7 in
F TRETLAGERHÖHE	281.0 mm 11.1 in	281.0 mm 11.1 in	281.0 mm 11.1 in	281.0 mm 11.1 in	281.0 mm 11.1 in
G RADSTAND	984.0 mm 38.7 in	1,002.0 mm 39.4 in	1,017.0 mm 40.0 in	1,043.0 mm 41.1 in	1,056.0 mm 41.6 in
H ABST. TRETLAGER - OBERROHR MIT.	431.5 mm 17.0 in	462.7 mm 18.2 in	483.0 mm 19.0 in	503.2 mm 19.8 in	523.3 mm 20.6 in
I ABST. TRETLAGER - SITZROHR OBERKANTE	490.0 mm 19.3 in	520.0 mm 20.5 in	540.0 mm 21.3 in	560.0 mm 22.0 in	580.0 mm 22.8 in
J SITZROHRWINKEL	74.5°	74.0°	73.5°	73.0°	73.0°
K KETTENSTREBELNÄNGE	422.0 mm 16.6 in	422.0 mm 16.6 in	422.0 mm 16.6 in	422.0 mm 16.6 in	422.0 mm 16.6 in
L REACH	360.0 mm 14.2 in	369.0 mm 14.5 in	378.0 mm 14.9 in	390.0 mm 15.4 in	405.0 mm 15.9 in
M STACK	521.8 mm 20.5 in	545.5 mm 21.5 in	564.4 mm 22.2 in	583.3 mm 23.0 in	602.2 mm 23.7 in
N VORBAULÄNGE	90.0 mm 3.5 in	100.0 mm 3.9 in	110.0 mm 4.3 in	120.0 mm 4.7 in	120.0 mm 4.7 in
O NACHLAUF					

ADDICT CX	XS/49	S/52	M/54	L/56	XL/58
A STEUERWINKEL	70.0°	70.0°	71.0°	71.0°	71.0°
B STEUERROHRLÄNGE	95.0 mm 3.7 in	120.0 mm 4.7 in	140.0 mm 5.5 in	160.0 mm 6.3 in	180.0 mm 7.1 in
C HORIZONTALE OBERROHRLÄNGE	505.0 mm 19.9 in	525.0 mm 20.7 in	545.0 mm 21.5 in	568.0 mm 22.4 in	590.0 mm 23.2 in
D RAHMENÜBERSTANDHÖHE	749.8 mm 29.5 in	775.7 mm 30.5 in	796.2 mm 31.3 in	814.1 mm 32.1 in	832.0 mm 32.8 in
E TRETLAGER OFFSET	-68.0 mm -2.7 in	-68.0 mm -2.7 in	-68.0 mm -2.7 in	-68.0 mm -2.7 in	-68.0 mm -2.7 in
F TRETLAGERHÖHE	281.0 mm 11.1 in	281.0 mm 11.1 in	281.0 mm 11.1 in	281.0 mm 11.1 in	281.0 mm 11.1 in
G RADSTAND	984.0 mm 38.7 in	1,002.0 mm 39.4 in	1,017.0 mm 40.0 in	1,043.0 mm 41.1 in	1,056.0 mm 41.6 in
H ABST. TRETLAGER - OBERROHR MIT.	431.5 mm 17.0 in	462.7 mm 18.2 in	483.0 mm 19.0 in	503.2 mm 19.8 in	523.3 mm 20.6 in
I ABST. TRETLAGER - SITZROHR OBERKANTE	490.0 mm 19.3 in	520.0 mm 20.5 in	540.0 mm 21.3 in	560.0 mm 22.0 in	580.0 mm 22.8 in
J SITZROHRWINKEL	74.5°	74.0°	73.5°	73.0°	73.0°
K KETTENSTREBELNÄNGE	422.0 mm 16.6 in	422.0 mm 16.6 in	422.0 mm 16.6 in	422.0 mm 16.6 in	422.0 mm 16.6 in
L REACH	360.0 mm 14.2 in	369.0 mm 14.5 in	378.0 mm 14.9 in	390.0 mm 15.4 in	405.0 mm 15.9 in
M STACK	521.8 mm 20.5 in	545.5 mm 21.5 in	564.4 mm 22.2 in	583.3 mm 23.0 in	602.2 mm 23.7 in
N VORBAULÄNGE	90.0 mm 3.5 in	100.0 mm 3.9 in	110.0 mm 4.3 in	120.0 mm 4.7 in	120.0 mm 4.7 in
O NACHLAUF					

ALLGEMEINE EIGENSCHAFTEN

ADDICT DISC

Das neue Addict Disc verfügt über alle grossartigen Eigenschaften des Addict, ist aber jetzt mit Scheibenbremsen ausgestattet. Dadurch entsteht ein blitzschneller Kletterer, welcher in allen Wetterbedingungen überragend funktioniert.

ADDICT GRAVEL

Das neue Addict Gravel Disc wurde konzipiert um auf jedem Strassenbelag und bei jeder Witterung überragend zu funktionieren, bereit für jedes Abenteuer was auch immer Sie antreffen werden.

ADDICT CX

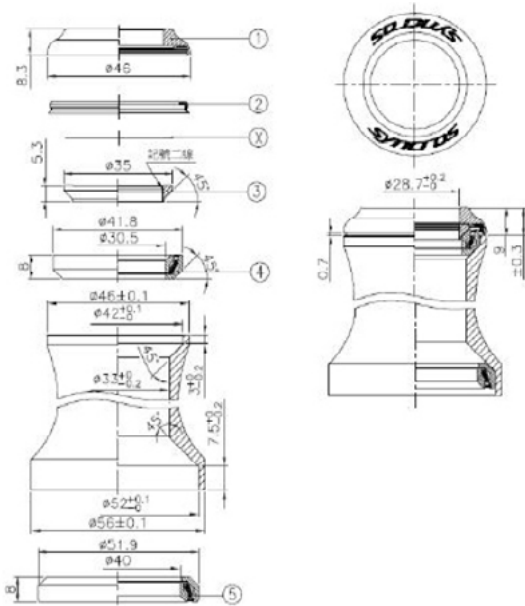
Das Addict CX ist zurück, und es ist belastbarer denn je. Wir haben uns die Obsession mit geringem Gewicht zu eigen gemacht und ein Crossrad auf dem neuesten Stand der Technik geschaffen, das nicht nur exzellente Steifigkeit und eine renntaugliche Geometrie aufweist, um unmittelbare Kraftübertragung, direktes Handling, Einbindung auf Automationssebene und eine Handvoll unerwarteter Extras zu ermöglichen, sondern auch keinerlei Kompromisse beim sagenhaft geringen Gewicht eingeht.

STEUERSATZOPTIONEN

Das Addict Disc/Gravel/CX ist mit einem "tapered" Steuerrohr und Gabelschaft ausgerüstet.

Der Gabelschaft besitzt die Dimensionen; 1 1/8" auf 1 1/2".

241901 Headset Syncros Drop-In 1-1/8" - 1-1/2"



SATTELSTÜTZENKLEMMUNG

Der Durchmesser der Sattelstütze beträgt 27.2 mm. Bitte beachten Sie, dass nur eine Sattelklemme mit einem Durchmesser von 30.2 mm verwendet werden darf.

235429 Seatclamp 30.2mm bolt Addict MY14



BB STANDARDS/UMWERFER MONTAGE HINWEISE

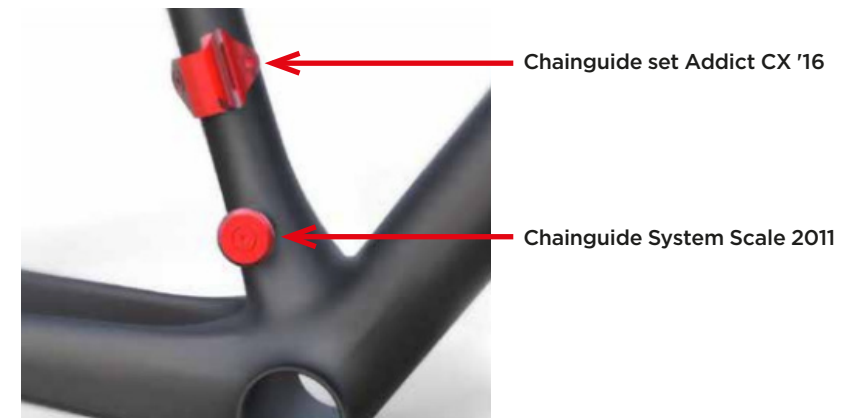
Das Addict Disc/Gravel/CX ist für die Aufnahme von Shimano Pressfit 86 Tretlagen konstruiert. Der Durchmesser der Hülse beträgt 41mm.

Für die Kettenführung eines zweifach Schaltsystems wurde die gleiche Plattform des SCOTT Scale verwendet #219578. Die Halterung für den Umwerfer ist im "Chainguide set Addict CX" enthalten #242435.

219578 Chainguide System Scale 2011

242435 Chainguide set Addict CX '16

Im Falle des entfalls eines Umwerfers kann eine Kettenführung montiert werden. Diese ist im "Chainguide set Addict CX" #242435 inkludiert.



242435 Chainguide set Addict CX '16

▼ AUSWECHSELBARES SCHALTAUGE

Das Addict Disc/Gravel/CX verwendet das gleiche Schaltauge wie das Solace Disc.

239530 Dropout hanger Solace Disc '15<



Dropout hanger Solace Disc '15<

▼ BREMSAUFNAHME

Die Scheibenbremsen Aufnahme des Addict Disc/Gravel/CX entsprechen dem Shimano "flat mount standard".

Diese Aufnahme ist auch mit dem "Post Mount" standard kompatibel. In diesem fälle ist ein geeigneter Adapter zu verwenden.



▼ ACHSSTANDARDS

Das Steckachsensystem vorne und hinten erhöhen massgeblich die Steifigkeit des Addict Disc/Gravel/CX.

Front:

- 12mm through axle
- pitch 1.5mm
- 100mm hub



Vorderradachse SCOTT
Artikelnummer:

242431 Axle RWS Front Road
Disc >16 / Ø12MM

Rear:

- 12mm through axle
- pitch 1.5mm
- 142mm hub



Hinterradachse SCOTT
Artikelnummer:

239528 Axle 12mm rear Solace
Disc '15

▼ KABELFÜHRUNG

Das Addict Disc/Gravel/CX ist mit allen herkömmlichen Schaltungssystemen kompatibel (mechanisch/elektronisch). Alle dazu benötigten Bestandteile sind im selben Kit erhältlich.

242433 Cable fixing set Addict CX '16

▮ GARANTIE AUF SCOTT-BIKES

⚠ WARNUNG!

SCOTT Sports SA ist nicht verantwortlich oder kann haftbar gemacht werden für jegliche Verletzungen verursacht durch Missachtung der Anweisungen in dieser Bedienungsanleitung. Insbesondere nicht wenn diese durch falsche Verwendung, fehlerhafte Wartung, fehlerhafte Einstellung sowie Handhabung, Vernachlässigung oder übermässiger Beanspruchung hervorgerufen wurden. Nichteinhaltung der Instruktionen kann zu Komponentenversagen, schwerwiegenden Personenschäden führen. Komponentenversagen kann zum Verlust der Kontrolle über das Rad führen und in Personenschäden resultieren.

Was wird gewährt?

SCOTT gewährt bei Kauf eines durch SCOTT oder eines zugelassenen SCOTT-Fachhändler komplett montierten, mit SCOTT gekennzeichneten Fahrrades („Produkt“) eine Garantie auf Material- und Verarbeitungsfehler bei Gefahrübergang für den Rahmen, Hinterbau und Gabel (soweit es sich um eine SCOTT Gabel handelt).

Wie lange wird die Garantie gewährt?

Diese freiwillige Herstellergarantie wird für einen Zeitraum von 5 Jahren für den Rahmen und Hinterbau bzw. von 2 Jahren für die Gabel ab Kaufdatum gewährt, vorausgesetzt Ihr SCOTT-Bike wurde auf www.scott-sports.com innerhalb von 10 Tagen ab Kaufdatum registriert. Diese Garantie gilt lediglich zu Gunsten des Erstkäufers. Sollte das Produkt vom Erstkäufer an eine andere Person übereignet werden, wird die erwähnte Garantie obsolet.

Die auf 5 Jahre beschränkte Garantie auf Rahmen und Hinterbau wird lediglich gewährt, solange und soweit das Fahrrad 1 x jährlich entsprechend der in dieser Bedienungsanleitung beigefügten Wartungsanleitung gewartet wurde. Diese Wartung ist durch Stempel und Unterschrift zu bestätigen. Sollte eine solche Wartung nicht erfolgt sein, verkürzt sich der Garantiezeitraum von 5 Jahren auf den Rahmen und Hinterbau auf 3 Jahre. Die Kosten der Inspektion und Wartung sind vom Eigentümer des Produktes zu tragen.

Betreffend der Modelle Gambler, Voltage FR und Volt-X ist der Garantiezeitraum auf 2 Jahre begrenzt.

Für reparierte oder ausgetauschte Produkte wird – soweit gesetzlich zulässig – für den verbleibenden Garantiezeitraum und gemäss der ursprünglichen Garantiebestimmungen eine Garantie gewährleistet.

Mit dieser Garantie gewährt SCOTT eine weltweit geltende, freiwillige Herstellergarantie. Soweit gesetzlich zulässig und solange nicht eine kürzere gesetzliche Gewährleistungsfrist vorgesehen ist, sind gesetzliche Gewährleistungen auf einen Zeitraum von maximal 5 bzw. 2 Jahren ab Kaufdatum des Produkts und auf den Erstkäufer des Produkts begrenzt.

Was leistet SCOTT im Garantiefall?

SCOTT wird nach eigenem Ermessen das fehlerhafte Produkt entweder mit einem Produkt ähnlicher Art und Güte ersetzen oder reparieren, oder den Kaufpreis zurückerstatten (nach Vorlage des Kaufbelegs des Produkts). Nicht fehlerhafte Bauteile werden lediglich auf Ihre Kosten ersetzt. In einem solchen Fall werden wir Sie vor Ersatz der nicht fehlerhaften Bauteile zwecks Einholung Ihrer Einwilligung kontaktieren.

Was wird nicht von dieser Garantie umfasst?

Diese Garantie gilt nicht für Produktfehler, die nach Gefahrübergang entstanden sind. Diese Garantie gilt nicht für Produkte, die im Verleih- und Mietbetrieb eingesetzt wurden. Diese

Garantie gilt nicht bei Kauf nicht komplett montierter Fahrräder. Diese Garantie gilt nicht für Verschleissteile, sofern sie durch normale Abnutzung oder Verschleiss beschädigt sind (eine vollständige Liste aller Verschleissteile befindet sich in der Bedienungsanleitung).

Sie gilt ebenso nicht bei Schäden, die durch Unfall, Fahrlässigkeit, nicht fachgerechte oder missbräuchliche Bedienung, Farbveränderung in Form von Sonneneinstrahlung, höhere Gewalt, nicht fachgerechte Montage, fehlende Beachtung der empfohlenen Wartungsanweisungen, nicht fachgerechte oder fehlerhafte Wartung oder Reparatur durch andere als zugelassene SCOTT-Fachhändler, Benutzung von mit dem Produkt nicht kompatiblen Bauteilen und/oder Produktveränderung verursacht wurden. Allen Produkten wird eine Bedienungsanleitung beigefügt; bitte befolgen Sie die darin oder am Produkt selbst aufgeführten Anweisungen. Folge- und Begleitschäden werden – soweit gesetzlich zulässig – nicht gemäss dieser Garantie ersetzt.

Wie mache ich einen Garantieanspruch geltend?

Zur Geltendmachung des Garantieanspruches informieren Sie SCOTT hinsichtlich des geltend zu machenden Fehlers während des Garantiezeitraums und übergeben Sie das Produkt zeitgerecht und auf Ihre Kosten SCOTT zur Überprüfung. Bitte kontaktieren Sie entweder den zugelassenen SCOTT-Fachhändler oder den SCOTT Kundenservice oder den nationalen SCOTT-Importeur (Händlersuche: www.scott-sports.com). Allen zurückgesendeten Produkten ist der Kaufbeleg, der von einem zugelassenen SCOTT-Fachhändler ausgestellt wurde, beizufügen ohne welchen keine Reklamation geltend gemacht werden kann. Im Falle eines Produktersatzes oder einer Kaufpreiserstattung geht das zurückgesendete Produkt in das Eigentum von SCOTT über.


Am Ende der Bedienungsanleitung befindet sich ein Übergabeprotokoll, das nach Kenntnisnahme und Unterschrift des Endverbrauchers in Kopie beim SCOTT-Fachhändler verbleibt. Dieses Übergabeprotokoll ist zwingend zusammen mit dem fehlerhaften Bauteil bei Eintritt eines Garantiefalles vorzuweisen. Es gilt als Verkaufsnachweis, ohne den keine Reklamation möglich ist.

In welchem Verhältnis steht gesetzliches Gewährleistungsrecht zu dieser Garantie?

Mit dieser Garantie gewährt SCOTT eine freiwillige Herstellergarantie; zusätzliche Ansprüche aus nationalem Gewährleistungsrecht bleiben hiervon unberührt.

Empfehlung

Wir empfehlen Ihnen dringend, lediglich zugelassene SCOTT-Fachhändler zur Durchführung des jährlichen Wartungsservice und von Reparaturen aufzusuchen. Bei nicht fachgerechten oder fehlerhaft durchgeführten Wartungs- oder Reparaturarbeiten wird diese Garantie nicht gewährt. Kosten für Wartungsarbeiten sind vom Verbraucher zu tragen.

 SCOTT Bike Warranty Periods	Year 1	Year 2	Year 3	Year 4	Year 5
SCOTT Bikes					
Gambler, Voltage FR, Volt-X					
Regular Warranty Period					
Option for prolongation according to maintenance intervals shown in manuals attached to bikes					