

GHOST-BIKES

ORIGINAL-BETRIEBSANLEITUNG

Fahrzeug

(alle Kategorien inklusive City/Trekking/MTB/Renn-/Fitnessrad)
Gebrauchsanleitung

Pedelec/S-Pedelec

Ergänzende Gebrauchsanleitung

Kinderrad

Ergänzende Gebrauchsanleitung

Kinderspielrad

Gebrauchsanleitung



0



1



2



3



4



5

GHOST-BIKES

Wegweiser

zur Original-Betriebsanleitung



GHOST

Inhalt

1 Informationen online	1
2 Warnhinweise	1
3 Zeichenerklärung.	2
4 Abbildungen	3
5 Begriffserklärung.	3
5.1 Pedelec/EPAC	3
5.2 S-Pedelec/S-EPAC	4
5.3 Kinderräder	4
5.4 Kinderspielräder	4
5.5 Lock-Out	4
5.6 SAG.	4
5.7 Pedalantrieb	5
5.8 Glossar	5
6 Einheiten und Abkürzungen	5
7 Struktur der Gebrauchsanleitungen.	6
8 Weiterführende Informationen	7
9 Hinweis zu Wartungs- und Reparaturarbeiten.	7
10 Hinweis zu den technischen Daten.	7



In diesem Wegweiser erhalten Sie einen Überblick über alle Symbole und Zeichen, die in dieser Original-Betriebsanleitung verwendet werden. Um die Verständlichkeit zu erhöhen, wird die Original-Betriebsanleitung im Folgenden Gebrauchsanleitung genannt.

1 Informationen online

Zusätzliche Informationen zu Einstellungen sowie zur Pflege und Wartung finden Sie im Downloadbereich unter www.ghost-bikes.com. Hier können Sie sich eine ausführlichere Gebrauchsanleitung zu Ihrem Fahrzeug herunterladen.

2 Warnhinweise

Die folgenden Signalsymbole und Signalworte werden in dieser Gebrauchsanleitung verwendet, um vor Personen- oder Sachschäden zu warnen.

Warnhinweise sollen die Aufmerksamkeit auf mögliche Gefahren lenken. Das Nichtbefolgen eines Warnhinweises kann zu Verletzungen der eigenen Person oder anderer Personen führen sowie Sachschäden verursachen. Lesen und beachten Sie alle Warnhinweise.



GEFAHR

Dieser Warnhinweis bezeichnet eine Gefährdung mit einem hohen Risikograd, die schwerste Verletzungen bis hin zum Tod zur Folge hat, wenn sie nicht vermieden wird.



WARNUNG

Dieser Warnhinweis bezeichnet eine Gefährdung mit einem mittleren Risikograd, die schwere Verletzungen zur Folge hat, wenn sie nicht vermieden wird.



VORSICHT

Dieser Warnhinweis bezeichnet eine Gefährdung mit einem niedrigen Risikograd, die geringfügige oder mittlere Verletzungen zur Folge hat, wenn sie nicht vermieden wird.








HINWEIS

Dieser Warnhinweis macht auf mögliche Sachschäden aufmerksam.



3 Zeichenerklärung

Die folgenden Symbole können in dieser Original-Betriebsanleitung, auf Komponenten des Fahrzeuges oder auf Verpackungen verwendet werden.

Symbol	Erklärung
	Dieses Symbol gibt Ihnen nützliche Zusatzinformationen zu Einstellungen oder zum Gebrauch.
	Dieses Symbol kennzeichnet, dass weitere Informationen online zur Verfügung stehen.
	Dieses Symbol kennzeichnet, dass Sie die Gebrauchsanleitung lesen müssen.
	Mit diesem Symbol gekennzeichnete Produkte erfüllen alle anzuwendenden Gemeinschaftsvorschriften des Europäischen Wirtschaftsraums.
	Dieses Symbol kennzeichnet die Altersfreigabe für Kleinkinder.
	Dieses Symbol gibt exemplarisch die Kategorie des Fahrzeuges an. Die Fahrzeugkategorie entnehmen Sie dem Aufkleber auf Ihrem Fahrzeug. Eine ausführliche Beschreibung der Fahrzeugkategorien finden Sie in der Gebrauchsanleitung Fahrzeug im Kapitel „Fahrzeugkategorien“.
 <p>MAX. ZUL. GESAMTGEWICHT (MAX. ALLOWED TOTAL WEIGHT) 120 KG (265 LBS)</p>	Dieses Symbol gibt exemplarisch das maximal zulässige Gesamtgewicht des Fahrzeuges an. Das zulässige Gesamtgewicht Ihres Fahrzeuges entnehmen Sie dem Aufkleber auf Ihrem Fahrzeug.



4 Abbildungen

Die Abbildungen in dieser Gebrauchsanleitung sind exemplarisch und können von der tatsächlichen Ausführung Ihres Fahrzeuges abweichen. Wenn Sie nicht über die nötigen Sachkenntnisse zu Ihrem Fahrzeugmodell verfügen, wenden Sie sich an Ihren Fachhändler.

Beispiel für eine Abbildung:

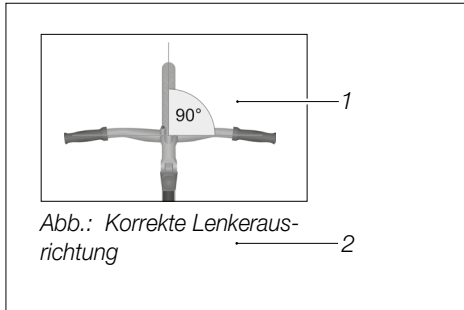


Abb.: Aufbau der Abbildungen

1 Exemplarische Abbildung

2 Bildunterschrift

5 Begriffserklärung

Folgende Begriffe werden in dieser Gebrauchsanleitung verwendet:

5.1 Pedelec/EPAC

Entgegen der Norm werden EPACs (= Electrically Power Assisted Cycle) in dieser Gebrauchsanleitung als Pedelecs (=Pedal electric cycle) bezeichnet. Pedelecs sind Fahrzeuge mit elektrischem Hilfsmotor, der, wenn Sie in die Pedale treten, eine Unterstützung bis maximal 25 km/h liefert.

Pedelecs sind Fahrzeuge, die in den meisten Ländern rechtlich als Fahrräder eingestuft werden. Informieren Sie sich über die landesspezifischen und regionalen Vorschriften und die Einstufung in Ihrem Land.



5.2 S-Pedelec/S-EPAC

Entgegen der Norm werden S-EPACs (= Speed Electrically Power Assisted Cycle) in dieser Gebrauchsanleitung als S-Pedelecs (= Speed Pedal electric cycle) bezeichnet. S-Pedelecs sind Fahrzeuge mit elektrischen Hilfsmotor, der, wenn Sie in die Pedale treten, eine Unterstützung bis maximal 45 km/h liefert. Außerdem kann je nach Modell auch ein rein elektrischer Betrieb bis maximal 20 km/h möglich sein.

S-Pedelecs werden in einigen Ländern als Kraftfahrzeuge eingestuft. Informieren Sie sich über die landesspezifischen und regionalen Vorschriften und die Einstufung in Ihrem Land.

5.3 Kinderräder

Kinderräder sind pedalgetriebene Fahrzeuge für Kinder der Fahrzeugkategorie 0 mit den Laufradgrößen 12" und 16".

5.4 Kinderspielräder

Kinderspielräder sind Fahrzeuge der Kategorie 0 ohne Pedale für Kinder ab 3 Jahren. Der Antrieb der Kinderspielräder erfolgt über das Mitlaufen des Kindes.

5.5 Lock-Out

Die Lock-Out-Funktion sperrt die Federgabel. Dadurch kann das Aufschaukeln bzw. Eintauchen der Gabel verringert werden, z. B. wenn die Federung beim Fahren mit hoher Pedalkraft eintaucht.

Abhängig von dem Fahrzeugmodell ist auch die Hinterbaufederung mit einer Lock-Out-Funktion ausgestattet (siehe Gebrauchsanleitung Fahrzeug, Kapitel „Federung“).

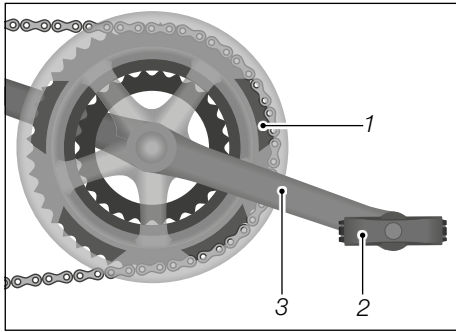
5.6 SAG

Der SAG (engl. „senken“) ist das Einfedern der Federelemente durch das Körpergewicht des Fahrers. Der SAG wird abhängig von dem Modell der Federgabel oder der Federung und abhängig von dem Einsatzzweck auf einen Wert zwischen 15 % und 40 % des Gesamtfederwegs eingestellt.



5.7 Pedalantrieb

Der Pedalantrieb ist eine Baugruppe bestehend aus Kettenblatt, Pedal und Tretkurbel.



- 1 Kettenblatt
- 2 Pedal
- 3 Tretkurbel

Abb.: Pedalantrieb an dem Beispiel einer Kettenschaltung mit 3 Kettenblättern

5.8 Glossar

Nach der Anleitung Kinderspielrad finden Sie ein Glossar zu in dieser Gebrauchsanleitung verwendeten Begriffen.

6 Einheiten und Abkürzungen

Die folgenden Einheiten und Abkürzungen finden Sie in dieser Gebrauchsanleitung oder auf Komponenten Ihres Fahrzeuges:

Einheit	Bedeutung	Einheit für
°	Grad	Winkelmaß
°C	Grad Celsius	Temperatur
°F	Grad Fahrenheit	Temperatur (USA)
1/s	je Sekunde	Umdrehungen
"	Zoll	Maßeinheit (USA) 1 Zoll = 2,54 cm
A	Ampere	Elektrische Stromstärke
Ah	Amperestunde	Elektrische Ladung
bar	Bar	Druck
g	Gramm	Masse (Gewicht)
h	Stunde	Zeit
Hz	Hertz	Frequenz
kg	Kilogramm	Masse (Gewicht)
km/h	Kilometer pro Stunde	Geschwindigkeit
kPa	Kilopascal	Druck
mph	Miles per hour	Geschwindigkeit (USA)
Nm	Newtonmeter	Drehmoment



Einheit	Bedeutung	Einheit für
psi	pound per square inch	Druck (USA)
V	Volt	Elektrische Spannung
W	Watt	Elektrische Leistung
Wh	Wattstunde	Elektrische Kapazität

7 Struktur der Gebrauchsanleitungen

Diese Original-Betriebsanleitung enthält vier Gebrauchsanleitungen:

1. Gebrauchsanleitung Fahrzeug

Stellt die Grundlage für alle Fahrzeugkategorien dar – mit Ausnahme der Gebrauchsanleitung Kinderspielrad.

Enthält Informationen für die Fahrzeugkategorien:



0



1



2



3



4



5

- Lesen Sie die Gebrauchsanleitung Fahrzeug, insbesondere die Sicherheitshinweise, sorgfältig und vollständig durch.

2. Ergänzende Gebrauchsanleitung Pedelec und S-Pedelec

Enthält neben der Gebrauchsanleitung Fahrzeug spezielle Informationen zu Pedelecs und S-Pedelecs.

Enthält Informationen für die Fahrzeugkategorien:



1



2



3



4



5

- Lesen Sie zusätzlich die ergänzende Gebrauchsanleitung Pedelec und S-Pedelec sorgfältig und vollständig durch.

3. Ergänzende Gebrauchsanleitung Kinderrad

Enthält neben der Gebrauchsanleitung Fahrzeug spezielle Informationen zu Kinderrädern.

Enthält Informationen für die Fahrzeugkategorie:



0

- Lesen Sie zusätzlich die ergänzende Gebrauchsanleitung Kinderrad sorgfältig und vollständig durch.



4. **Gebrauchsanleitung Kinderspielrad**

Enthält sämtliche Informationen zu Kinderspielrädern.

Enthält Informationen für die Fahrzeugkategorie:



- ➔ Lesen Sie die Gebrauchsanleitung Kinderspielrad sorgfältig und vollständig durch.

8 Weiterführende Informationen

Sie bekommen alle wichtigen Dokumente und nötigen Informationen von Ihrem Fachhändler zusammen mit Ihrem Fahrzeug ausgehändigt:

- Das ausgefüllte Dokument Fahrzeugpass und Übergabeprotokoll, das am Ende der gedruckten Basisversion der Original-Betriebsanleitung zu finden ist.
- Eine Basisversion der Original-Betriebsanleitung in gedruckter Form zu Ihrem Fahrzeug. Die Original-Betriebsanleitung mit weiteren Informationen finden Sie im Internet unter www.ghost-bikes.com.
- Beim Kauf eines Pedelecs erhalten Sie zusätzlich eine Original-Betriebsanleitung für das Pedelec-Antriebssystem. Diese finden Sie auch im Internet unter www.ghost-bikes.com.
- Beim Kauf eines S-Pedelecs erhalten Sie zusätzlich eine vollständige Original-Bedienungsanleitung für Ihr S-Pedelec-Antriebssystem.
- Auf Ihrem Fahrzeug finden Sie:
 - Die Fahrzeugkategorienummer Ihres Fahrzeuges
 - Das maximal zulässige Gesamtgewicht
- ➔ Vergleichen Sie die Angaben in Ihrem Fahrzeugpass und die Fahrzeugkategorienummer auf Ihrem Fahrzeug mit den Angaben im Kapitel „Struktur der Gebrauchsanleitungen“, um alle Informationen zu Ihrem Fahrzeugmodell zu finden.

9 Hinweis zu Wartungs- und Reparaturarbeiten

Führen Sie in den Gebrauchsanleitungen beschriebene Handlungsschritte nur durch, wenn Sie über die nötigen Sachkenntnisse und das benötigte Werkzeug verfügen. Anderenfalls lassen Sie die Arbeiten von einem Fachhändler durchführen.

10 Hinweis zu den technischen Daten

Informationen zu den technischen Daten und der Ausstattung Ihres Fahrzeugmodells erhalten Sie in schriftlicher Form von Ihrem Fachhändler.

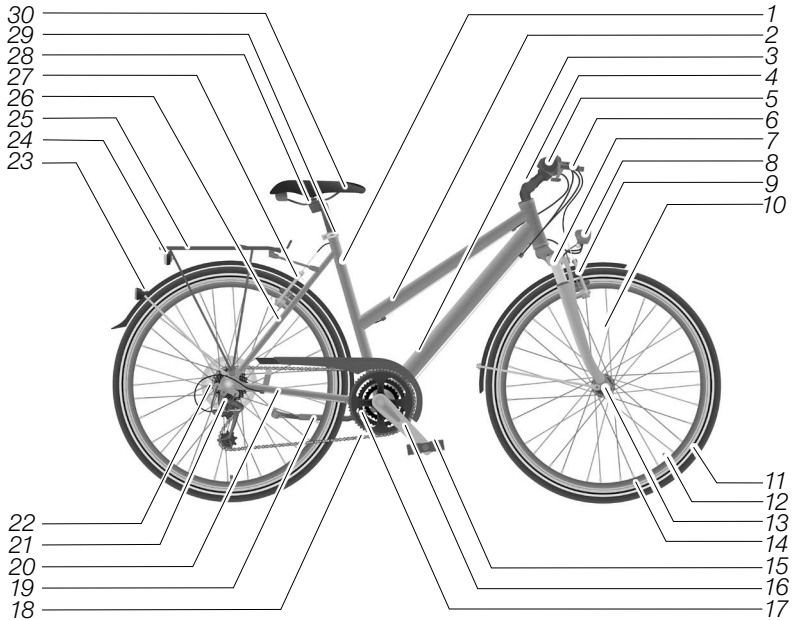
GHOST-BIKES
Gebrauchsanleitung

Fahrzeug



GHOST

Fahrzeug



1	Sitzrohr	16	Tretkurbel
2	Oberrohr	17	Kettenblätter
3	Unterrohr	18	Kette
4	Lenkervorbau	19	Ständer
5	Lenker	20	Hinterbau-Kettenstrebe
6	Bremshebel	21	Schaltwerk
7	Gabel/Federgabel	22	Zahnkranzkassette bestehend aus Ritzeln
8	Scheinwerfer	23	Reflektor
9	Bremse an dem Vorderrad	24	Schlussleuchte
10	Speiche	25	Gepäckträger
11	Reifen	26	Hinterbau-Sitzstrebe
12	Ventil	27	Hinterradbremse
13	Radnabe	28	Sattelklemmung
14	Felge	29	Sattelstützenklemmung
15	Pedal	30	Sattel

Exemplarische Abbildung

Inhalt

1 Grundlagen	1
1.1 Gebrauchsanleitung lesen und aufbewahren.	1
1.2 Bestimmungsgemäßer Gebrauch.	1
1.3 Fahrzeugkategorien	2
1.4 Maximal zulässiges Gesamtgewicht	5
1.5 Sitzposition.	6
1.6 Rahmenhöhe.	7
1.7 Helm	8
1.8 Gepäckträger	8
1.8.1 Gepäckträger mit Klemmbügel.	10
1.8.2 Gepäckträger ohne Klemmbügel mit Spanngurt	10
1.8.3 Low-Rider-Gepäckträger für Gepäcktaschen	11
1.8.4 Systemgepäckträger	11
1.9 Ständervarianten.	11
1.9.1 Seitenständer und Hinterbauständer.	12
1.9.2 Zweibeinständer.	12
1.10 Aero-Lenker bei Rennrädern.	13
2 Vor Fahrtantritt	14
2.1 Vor jeder Fahrt	14
2.2 Vor der ersten Fahrt	16
3 Sicherheit.	17
3.1 Allgemeine Sicherheitshinweise.	17
3.2 Hinweise zum Straßenverkehr.	21
3.3 Hinweise zur Mitnahme von Kindern	23
3.3.1 Kindersitz	25
3.3.2 Kinderanhänger	26
3.4 Hinweise zum Transport.	27
3.4.1 Hinweise zum Gepäck.	27
3.4.2 Hinweise zur Montage von Anhängern.	28
3.4.3 Hinweise zu Lasten- und Hundeanhängern	29
3.4.4 Hinweise zum Transport des Fahrzeuges mit dem Auto	30
3.5 Hinweise zu Drehmomenten	32
3.6 Hinweise zur Drehrichtung von Schrauben.	33
3.7 Hinweise zum Verschleiß	33

3.8 Hinweise zu Komponenten aus Carbon	35
3.8.1 Stürze und Unfälle	36
3.8.2 Fahrradträger	37
3.8.3 Drehmomente	37
3.9 Hinweise zur Montage von Fahrradtrinkflaschen	37
3.10 Restgefahren	38
4 Grundeinstellungen	39
4.1 Schnellspanner.	39
4.2 Sattel	40
4.2.1 Sattelhöhe einstellen	41
4.2.2 Mindesteinstecktiefe	42
4.2.3 Mindestauszugshöhe einstellen	43
4.2.4 Sattelneigung einstellen	43
4.2.5 Sitzlänge einstellen	44
4.3 Lenker und Lenkervorbauten	44
4.3.1 Mindesteinstecktiefe	45
4.3.2 Lenkervorbauneigung einstellen	46
4.3.3 Lenker ausrichten	46
4.4 Bedienelemente	47
4.5 Bremshebel	47
4.5.1 Position einstellen	47
4.5.2 Griffweite einstellen	48
4.6 Pedale	49
4.6.1 Klapppedal.	49
4.6.2 Blockpedal.	50
4.6.3 Klickpedal	50
4.6.4 Fußfreiheit	51
4.7 Beleuchtung	52
4.7.1 Nabendynamo	52
4.7.2 Akku- und Batteriebeleuchtung.	53
4.7.3 Scheinwerfer.	53
4.7.4 Schlussleuchte.	54
4.7.5 Reflektoren.	54
4.8 Federung.	54
5 Bremse.	55
5.1 Grundlagen.	55

5.1.1	Rücktrittbremse	55
5.1.2	Bremshebel	56
5.1.2.1	Scheibenbremse	56
5.1.2.2	Felgenbremse	56
5.2	<u>Einstellungen.</u>	58*
5.2.1	<u>Bremszugspannung bei mechanischen Bremsen einstellen</u>	58
5.2.2	<u>Druckpunkt einstellen.</u>	59
5.3	Bedienung	60
5.3.1	Bremshebel betätigen.	60
5.3.2	Rücktrittbremse betätigen	61
5.4	Einbremsen von Scheibenbremsen.	61
5.5	Bremskraft erhalten	62
6	Kettenschaltung	62
6.1	Grundlagen.	62
6.1.1	Mechanische Kettenschaltung	63
6.1.2	Elektronische Kettenschaltung	63
6.1.3	Zahnradkombinationen	64
6.2	<u>Einstellungen.</u>	65
6.2.1	<u>Schaltwerk einstellen</u>	66
6.2.2	<u>Umwerfer einstellen.</u>	67
6.2.3	<u>Schaltzugspannung nachstellen</u>	68
6.2.4	<u>Kettenschaltung bei einem Rennrad einstellen</u>	68
6.3	Bedienung	69
6.3.1	Ritzel schalten	69
6.3.2	Kettenblätter schalten	70
6.3.3	Elektronische Kettenschaltung.	71
6.3.4	Ketten-/Nabenschaltung (Dual Drive)	71
6.3.5	Schalthebel bei einem Rennrad bedienen	71
7	Nabenschaltungen	72
7.1	Grundlagen.	72
7.1.1	Automatikschaltung (Automatix)	72
7.1.2	Stufenlose Gangschaltung (NuVinci)	73
7.1.3	Stufenlose Automatik-Gangschaltung (NuVinci Harmony)	73
7.1.4	Elektronische Nabenschaltung	73
7.2	<u>Einstellungen.</u>	74
7.2.1	<u>Schaltzugspannung einstellen</u>	74

7.2.2	Schaltzugspannung bei NuVinci Schaltung einstellen	76
7.3	Bedienung	76
7.3.1	Nabenschaltungen mit Schaltstufen	77
7.3.2	Stufenlose Nabenschaltungen	78
7.3.3	Ketten-/Nabenschaltung (Dual Drive)	78
8	Pinion-Getriebe	79
8.1	Vor jeder Fahrt	79
8.2	Pinion-Getriebe schalten	80
8.3	Störungsabhilfe	81
8.4	Pinion-Getriebe reinigen	82
8.5	Pinion-Getriebe warten	83
8.5.1	Pinion-Getriebe mit Kettenantrieb warten	83
8.5.2	Pinion-Getriebe mit Riemenantrieb warten	83
8.6	Ölwechsel	84
9	Riemenantrieb	85
9.1	Aufbau des Riemenantriebes	85
9.2	Verwendung des Riemenantriebes	86
9.3	Spannung des Riemens prüfen	86
9.4	Verschleiß des Riemenantriebes	86
9.4.1	Verschleiß des Riemens optisch prüfen	87
9.4.2	Verschleiß des Riemenantriebes optisch prüfen	87
9.4.3	Verschleiß des Kettenblattes optisch prüfen	88
9.5	Riemenantrieb reinigen	88
10	Laufräder und Reifen	89
10.1	Reifen und Ventile	90
10.1.1	Ventilarten	91
10.1.2	Reifenfülldruck	92
10.2	Felgen und Speichen	93
10.3	Vorder-/Hinterrad ein- und ausbauen	94
10.3.1	Vorder-/Hinterrad mit Schnellspannachsen	96
10.3.1.1	Einbau	96
10.3.1.2	Ausbau	97
10.3.2	Vorder-/Hinterrad mit konventionellen Steckachsen	98
10.3.2.1	Einbau	98
10.3.2.2	Ausbau	98
10.3.3	Vorder-/Hinterrad mit Steckachsen mit Hebel	99

10.3.3.1	Einbau	99
10.3.3.2	Ausbau	100
10.3.4	Carbonlaufräder	101
11	Teleskopsattelstütze	102
11.1	Grundlagen	102
11.2	Einstellungen	103
11.2.1	Zugspannung einstellen	103
11.2.2	Ausfahrgeschwindigkeit einstellen	103
11.2.3	Position Fernsteuerung Teleskopsattelstütze	103
11.2.4	Pneumatische Teleskopsattelstütze einstellen	104
11.2.5	Hydraulische Teleskopsattelstütze entlüften	104
11.3	Bedienung.	104
12	Federung	104
12.1	Gefederte Sattelstütze	105
12.2	Federgabel und Hinterbaufederung	105
12.2.1	Grundlagen	105
12.2.2	Einstellungen	106
12.2.2.1	Zug- und Druckstufe	106
12.2.2.2	SAG	106
12.2.2.3	Lock-Out	107
12.2.3	Bedienung	107
13	Reinigung	109
13.1	Bremsen.	110
13.2	Federung	111
13.3	Gangschaltung	112
13.4	Kette.	113
14	Wartung	114
14.1	Inspektionsintervalle	117
14.2	Schraubverbindungen	118
14.3	Rahmen und Starrgabel	118
14.4	Federgabel	118
14.5	Gepäckträger und Schutzbleche	118
14.6	Sattel	119
14.7	Lenker und Lenkervorbauten.	119

14.8 Lenkkopflager einstellen	120
14.8.1 Konventioneller Lenkervorbau mit Innenklemmung	121
14.8.2 Lenkervorbau mit Außenklemmung	121
14.9 Laufräder	122
14.9.1 Felgen und Speichen	123
14.9.2 Verschleißindikator der Felge bei Felgenbremsen	123
14.9.3 Reifen	124
14.10 Reifenpanne	124
14.11 Laufrad ausbauen	124
14.11.1 Bremsen vorbereiten	125
14.11.1.1 Mechanische Felgenbremsen vorbereiten	125
14.11.1.2 Hydraulische Felgenbremsen vorbereiten	127
14.11.1.3 Rücktrittbremse vorbereiten	127
14.11.1.4 Bremsen vorbereiten bei Rennrädern	128
14.11.2 Vorderrad ausbauen	128
14.11.3 Hinterrad ausbauen	129
14.11.4 Draht- oder Faltreifen demontieren	130
14.11.5 Felgenband kontrollieren	131
14.11.6 Draht- oder Faltreifen montieren	132
14.11.7 UST-Reifen montieren	133
14.11.8 Laufrad einbauen	134
14.11.8.1 Vorderrad einbauen	134
14.11.8.2 Hinterrad einbauen	134
14.11.8.3 Nach dem Einbau der Laufräder	135
14.12 Bremsanlage	136
14.12.1 Felgenbremse allgemein	137
14.12.1.1 Bremsbelag prüfen	137
14.12.1.2 Bremsbelag wechseln	138
14.12.1.3 Bremsbelag mit Schraube wechseln	139
14.12.1.4 Bremsbelag mit Sicherungssplint wechseln	139
14.12.1.5 Bremsschuhe wechseln bei einem Rennrad	139
14.12.1.6 Abstand Bremsbelag bei einem Rennrad einstellen	141
14.12.2 Mechanische Felgenbremse	142
14.12.2.1 Bremsschuh wechseln	142
14.12.2.2 Abstand Bremsschuh einstellen	144
14.12.2.3 Bremsanlage prüfen	145

14.12.3	Hydraulische Felgenbremse	145
14.12.3.1	Bremsschuhe wechseln	146
14.12.3.2	Abstand Bremsschuhe einstellen (Magura HS-Modelle)	147
14.12.3.3	Bremsanlage prüfen	148
14.12.4	Scheibenbremse	148
14.12.4.1	Scheibenbremse einbremsen	149
14.12.4.2	Bremsscheibe prüfen	149
14.12.4.3	Druckpunkt einstellen	149
14.12.4.4	Bremssattel einstellen	150
14.12.4.5	Bremsbeläge wechseln	150
14.12.4.6	Bremsbelag prüfen	152
14.12.4.7	Bremsanlage prüfen	152
14.12.5	Rücktrittbremse	153
14.13	Pedalantrieb	154
14.14	Beleuchtungsanlage	154
14.15	Nabendynamo	155
14.16	Kettenspannung	155
14.16.1	Kettenspannung bei Kettenschaltungen	156
14.16.2	Schaltzüge	156
14.16.3	Kettenschaltung	156
14.17	Reifenfülldruckempfehlungen	157
14.18	Fetten und ölen	158
14.19	Reinigungs- und Wartungsplan	159
15	Lagerung	162
16	Garantie und Gewährleistung	163
16.1	Allgemein	163
16.2	Haltbarkeitsgarantie auf Rahmen ab Modelljahr 2017	163
17	Entsorgung	165
17.1	Fahrzeug	165
17.2	Elektronische Bauteile und Zubehör	165
17.3	Verpackung	165
17.4	Reifen und Schläuche	165
17.5	Schmier- und Pflegemittel	165

* Kapitel mit zusätzlichen Informationen, die Sie in der Online-Gebrauchsanleitung erhalten, erkennen Sie an der blauen Schriftfarbe und dem Unterstrich, hier zum Beispiel: [5.2 Einstellungen](#).



1 Grundlagen

1.1 Gebrauchsanleitung lesen und aufbewahren



Diese Gebrauchsanleitung gehört zu diesem Fahrzeug. Die Begriffe Fahrräder, Rennräder, Pedelecs, S-Pedelecs, Kinderräder und Kinderspielräder werden in der Gebrauchsanleitung Fahrzeug unter dem Oberbegriff Fahrzeug zusammengefasst. Die Gebrauchsanleitung enthält wichtige Informationen zu den Einstellungen und zum Gebrauch. Lesen Sie die Gebrauchsanleitung, insbesondere die Sicherheitshinweise, sorgfältig und vollständig durch, bevor Sie das Fahrzeug einsetzen. Abhängig von dem Fahrzeugmodell und der Fahrzeugkategorie lesen Sie auch die ergänzenden Gebrauchsanleitungen sorgfältig und vollständig durch. Die Nichtbeachtung dieser Gebrauchsanleitung kann zu schweren Verletzungen oder zu Schäden an dem Fahrzeug führen. Bewahren Sie die Gebrauchsanleitung griffbereit auf. Wenn Sie das Fahrzeug an Dritte weitergeben, geben Sie unbedingt diese Gebrauchsanleitung mit.

1.2 Bestimmungsgemäßer Gebrauch

Der Hersteller oder Fachhändler übernimmt keine Haftung für Schäden, die durch nicht bestimmungsgemäßen Gebrauch entstanden sind. Verwenden Sie das Fahrzeug nur, wie in dieser Gebrauchsanleitung beschrieben. Jeder andere Gebrauch gilt als nicht bestimmungsgemäß und kann zu Unfällen, zu schweren Verletzungen oder zu Schäden an dem Fahrzeug führen.

Die Nachrüstung von Fahrzeugen zum Pedelec oder S-Pedelec ist nicht gestattet.

Das Manipulieren der Antriebseinheit bei Pedelecs und S-Pedelecs ist untersagt. Die Gewährleistung erlischt bei nicht bestimmungsgemäßem Gebrauch des Fahrzeuges (siehe Kapitel „Garantie und Gewährleistung“).

Das Fahrzeug ist für die Verwendung einer Person bestimmt, auf deren Körpergröße die Sitzposition eingestellt wurde (siehe Kapitel „Grundlagen / Sitzposition“).

Die Nutzung von Kindersitzen, Kinderanhängern und anderen Fahrradanhängern (Lasten- und Hundeanhänger) ist nur für Fahrzeuge der Fahrzeugkategorien 2 und 3 (siehe Kapitel „Grundlagen / Fahrzeugkategorien“) gestattet, jedoch ohne die Kinder- und Jugendfahrzeuge mit den Laufradgrößen 20" und 24".

Davon ausgenommen sind:

- Fahrzeuge mit Carbonrahmen
- der Fahrzeugtyp S-Pedelec
- Fahrzeuge mit vollgefedertem Rahmen



Für weitere Informationen lesen Sie das Kapitel „Sicherheit / Hinweise zur Mitnahme von Kindern“. Wenden Sie sich vor dem Einsatz von Kinderanhängern und Kindersitzen an Ihren Fachhändler.

Rennräder und Fitnessräder sind ausschließlich für den Einsatz auf Straßen und Wegen mit glatter Oberfläche, die asphaltiert, betoniert oder gepflastert ist, vorgesehen. Jeder Einsatz auf unbefestigten Wegen kann zum Versagen des Fahrzeugs führen. Die Montage eines Gepäckträgers, eines Kindersitzes oder eines Fahrradanhängers ist nicht erlaubt.

Das Rennrad/Fitnessrad ist definiert als ein Fahrzeug


- mit einem Rennlenker (Rennrad) oder einem Flachlenker (Flatbar beim Fitnessrad)
- mit einer Reifenbreite von bis zu 32 mm
- mit einem ungefederten Rahmen
- welches eine sportlich gestreckte Sitzposition erfordert

Für den bestimmungsgemäßen Gebrauch des Fahrzeuges im Straßenverkehr müssen Sie die landesspezifischen und regionalen Vorschriften kennen, verstanden haben und beachten (siehe Kapitel „Sicherheit / Hinweise zum Straßenverkehr“).




1.3 Fahrzeugkategorien

Das Fahrzeug ist mit einem Symbol für die Fahrzeugkategorie versehen. Dieses Symbol befindet sich in der Regel an der unteren linken Seite des Sitzrohres:



- ➔ Vergleichen Sie die angegebene Fahrzeugkategorie auf Ihrem Fahrzeug mit den Fahrzeugkategorien in der nachfolgenden Tabelle.
- ➔ Lesen Sie alle Kapitel, die der Fahrzeugkategorie Ihres Fahrzeuges entsprechen.

Symbol	Fahrzeugkategorie	Nutzung
	Fahrzeuge der Kategorie 0 sind in der Regel Kinderspielräder 12" und Kinderräder 12" und 16".	Kategorie 0: - für Kinder ab 3 Jahren - Verwendung nur unter Aufsicht Erziehungsberechtigter - Teilnahme an dem Straßenverkehr ist nicht gestattet - Teilnahme an Wettkämpfen ist nicht gestattet - nicht für Sprünge und akrobatische Handlungen geeignet



Symbol	Fahrzeugkategorie	Nutzung
	<p>Fahrzeuge der Kategorie 1 sind in der Regel Fahrräder, Pedelecs und S-Pedelecs des Typs Rennrad oder Fitness Bike (Urban Bike).</p>	<p>Kategorie 1:</p> <ul style="list-style-type: none"> - ausschließlich für asphaltierte, betonierte oder gepflasterte Straßen und Wege - permanenter Bodenkontakt der Laufräder muss gewährleistet sein - die Teilnahme an Wettkämpfen ist gestattet - nicht für Drops, Sprünge und akrobatische Handlungen geeignet
	<p>Fahrzeuge der Kategorie 2 sind in der Regel Fahrräder, Pedelecs und S-Pedelecs des Typs City-, Trekking-, Cross-Trekking- oder Lastenrad.</p>	<p>Kategorie 2:</p> <ul style="list-style-type: none"> - beinhaltet Kategorie 1 sowie befestigte und naturfeste Wege mit moderaten Steigungen - Absätze von bis zu 15 cm, z. B. Bordsteinkanten, können hinunter gefahren werden - die Teilnahme an Wettkämpfen ist nicht gestattet - nicht für Sprünge und akrobatische Handlungen geeignet
	<p>Fahrzeuge der Kategorie 3 sind in der Regel Fahrräder, Pedelecs und S-Pedelecs des Typs Mountainbike mit Einsatzzweck Cross Country, Marathon und Tour, sowie Fahrräder aus den Bereichen Cyclo-Cross und All Track, außerdem Jugendräder 24" und Kinderräder 20".</p>	<p>Kategorie 3:</p> <ul style="list-style-type: none"> - beinhaltet Kategorien 1 und 2 sowie raue Trails mit kleineren Hindernissen und unbefestigte Strecken, die eine gute Fahrtechnik erfordern - die Teilnahme an Wettkämpfen ist gestattet - Drops und Sprünge bis zu einer Höhe von max. 60 cm sind zulässig (unter der Voraussetzung entsprechender Fahrtechnik) - nicht für akrobatische Handlungen geeignet



Symbol	Fahrzeugkategorie	Nutzung
	Fahrzeuge der Kategorie 4 sind in der Regel Fahrräder, Pedelecs und S-Pedelecs des Typs Mountainbike mit Einsatzzweck Allmountain.	<p>Kategorie 4:</p> <ul style="list-style-type: none">- beinhaltet Kategorien 1, 2 und 3- größere Hindernisse und höhere Geschwindigkeiten setzen gesteigertes fahrerisches Können voraus- die Teilnahme an Wettkämpfen ist gestattet- Drops und Sprünge bis zu einer Höhe von max. 120 cm sind zulässig (unter der Voraussetzung entsprechender Fahrtechnik)- nicht für akrobatische Handlungen geeignet
	Fahrzeuge der Kategorie 5 sind in der Regel Fahrräder, Pedelecs und S-Pedelecs des Typs Mountainbike mit Einsatzzweck Enduro/Freeride/Downhill.	<p>Kategorie 5:</p> <ul style="list-style-type: none">- beinhaltet Kategorien 1, 2, 3 und 4 sowie sehr schnell gefahrenes und sehr anspruchsvolles Gelände mit extremen Steigungen- sehr hohe Ansprüche an das fahrerische Können- die Teilnahme an Wettkämpfen ist gestattet- weite Sprünge und Drops sind zulässig (unter der Voraussetzung entsprechender Fahrtechnik)- nicht für akrobatische Handlungen geeignet



1.4 Maximal zulässiges Gesamtgewicht



GEFAHR

Bruch von Bauteilen durch Überlastung des Fahrzeuges.

Unfall- und Verletzungsgefahr!

- ➔ Beachten Sie das maximal zulässige Gesamtgewicht des Fahrzeuges.

HINWEIS


Materialschäden durch Überlastung des Fahrzeuges.

Beschädigungsgefahr!

- ➔ Beachten Sie das maximal zulässige Gesamtgewicht des Fahrzeuges.

Das Fahrzeug hat ein maximal zulässiges Gesamtgewicht, das nicht überschritten werden darf.

- ➔ Beachten Sie das maximal zulässige Gesamtgewicht des Fahrzeuges.
- ➔ Wenden Sie sich bei Fragen zum maximal zulässigen Gesamtgewicht an Ihren Fachhändler.

 <p>MAX. ZUL. GESAMTGEWICHT (MAX. ALLOWED TOTAL WEIGHT) 120 KG (265 LBS)</p>	<p>Dieses Symbol (exemplarisch) gibt das maximal zulässige Gesamtgewicht des Fahrzeuges an. Das maximal zulässige Gesamtgewicht Ihres Fahrzeuges entnehmen Sie dem Aufkleber auf Ihrem Fahrzeug. Der Aufkleber befindet sich in der Regel an der unteren linken Seite des Sitzrohres.</p>
---	---

Das maximal zulässige Gesamtgewicht berechnet sich wie folgt:

Fahrzeug + Fahrer + Gepäck/Rucksack/Kindersitz etc. = maximal zulässiges Gesamtgewicht.



1.5 Sitzposition



VORSICHT

Muskelverspannungen und Gelenkschmerzen durch eine falsch eingestellte Sitzposition.

Verletzungsgefahr!

- ➔ Lassen Sie die Sitzposition durch Ihren Fachhändler korrekt einstellen.
-



VORSICHT

Eingeschränkte Erreichbarkeit von Bedienelementen an dem Lenker durch eine falsch eingestellte Sitzposition.

Unfall- und Verletzungsgefahr!

- ➔ Lassen Sie die Sitzposition durch Ihren Fachhändler korrekt einstellen.
-

Die optimale Sitzposition hängt von der Rahmengröße und -geometrie des Fahrzeuges, der Körpergröße des Fahrers sowie den Einstellungen des Lenkers und des Sattels ab. Für die Einstellung der optimalen Sitzposition ist Sachkenntnis erforderlich.

Die optimale Sitzposition kann auch von dem Einsatz des Fahrzeuges abhängen, z. B. wenn es vorwiegend sportlich verwendet wird.

Die wesentlichen Merkmale einer optimalen Sitzposition sind:

- Wenn ein Pedal oben steht, betragen jeweils der Kniewinkel des oberen Beins und der Armwinkel 90° . Das untere Bein ist leicht gebeugt (siehe „Abb.: Optimale Sitzposition (A)“).
- Wenn ein Pedal vorne steht, befindet sich das Knie über der Achse des vorderen Pedals (siehe „Abb.: Optimale Sitzposition (B)“).
- Die Arme sind entspannt und leicht nach außen gebeugt (nicht im Bild zu sehen).
- Der Rücken ist leicht nach vorne gebeugt und steht nicht senkrecht zur Sattelstütze.

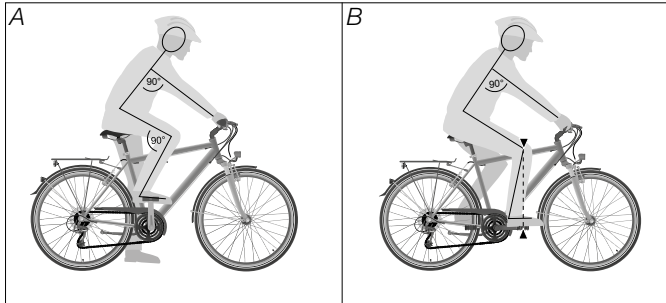


Abb.: Optimale Sitzposition (exemplarisch)

- ➔ Lesen Sie die Kapitel „Grundeinstellungen / Sattel“ und „Grundeinstellungen / Lenker und Lenkervorbauten“ zum Einstellen der korrekten Sattel- bzw. Lenkerhöhe.

1.6 Rahmenhöhe

Für ein sicheres und angenehmes Fahren ist es wichtig, ein Fahrzeug mit der für den Fahrer passenden Rahmenhöhe und Rahmenlänge zu kaufen. Die passende Rahmenhöhe hängt von der Schrittlänge des Fahrers ab. Es ist wichtig, die Schrittlänge zu berücksichtigen, damit ein sicheres und schnelles Anhalten sowie das Absteigen von dem Fahrzeug in Gefahrensituationen möglich ist.

- ➔ Lassen Sie sich zu der richtigen Rahmenhöhe von einem Fachhändler beraten.



1.7 Helm

- ➔ Tragen Sie bei jeder Fahrt mit Ihrem Fahrzeug einen geeigneten und passenden Helm.
- ➔ Lassen Sie sich beim Kauf eines Helms von Ihrem Fachhändler beraten.
- ➔ Lassen Sie Ihren Helm von Ihrem Fachhändler passend für sich einstellen.
- ➔ Beachten und befolgen Sie die beigelegten Informationen des Herstellers des Helms.
- ➔ Achten Sie auf den korrekten Sitz des Helms (siehe „Abb.: Sitz des Helms (A)“).
- ➔ Schließen Sie immer den Verschluss unter Ihrem Kinn.

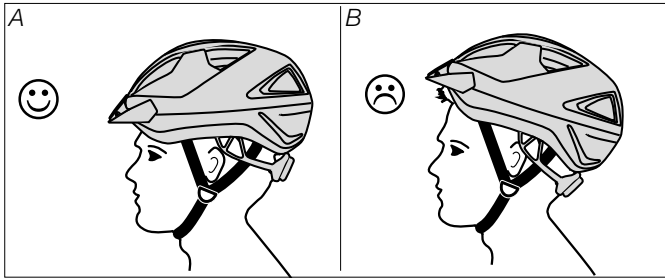


Abb.: Sitz des Helms ((A) korrekt, (B) sitzt zu weit hinten)
(exemplarisch)

1.8 Gepäckträger

HINWEIS

Überlastung des Gepäckträgers.

Beschädigungsgefahr!

- ➔ Beachten Sie die maximal zulässige Zuladung des Gepäckträgers.
- ➔ Der Gepäckträger ist nur für den Transport von Gepäck zugelassen, ein Transport von Personen ist nicht zugelassen.



HINWEIS

Beschädigung von Fahrzeugkomponenten durch unzulässige Montage eines Gepäckträgers.

Beschädigungsgefahr!

- ➔ Montieren Sie einen Gepäckträger niemals an der Sattelstütze.
- ➔ Montieren Sie einen Gepäckträger niemals an einem vollgefederten Rahmen.

Der Gepäckträger ist eine Vorrichtung an dem Fahrzeug, auf dem Gepäck transportiert werden kann.

Abhängig von dem Fahrzeugmodell kann es sich hierbei um einen Gepäckträger mit Klemmbügel, einen Gepäckträger ohne Klemmbügel mit Spanngurten oder einen Low-Rider-Gepäckträger für Gepäcktaschen handeln.

Des Weiteren sind viele Modelle serienmäßig mit einem Systemgepäckträger ausgestattet. Für diese Systemgepäckträger ist diverses Zubehör vorhanden, wie z. B. Körbe oder Taschen, die sich auf der Gepäckfläche einrasten lassen.

- ➔ Lassen Sie sich von Ihrem Fachhändler zu passendem Zubehör beraten.

Wenn Ihr Fahrzeug mit einem Gepäckträger ausgestattet ist:

- ➔ Nehmen Sie keine Veränderungen an dem Gepäckträger vor.
 - ➔ Wenn Sie den Gepäckträger ersetzen möchten, lassen Sie sich von Ihrem Fachhändler beraten.
- ➔ Überlasten Sie den Gepäckträger nicht.
 - ➔ Beachten Sie die maximal zulässige Zuladung des Gepäckträgers.
 - ➔ Die maximal zulässige Zuladung des Gepäckträgers ist in der Regel auf der Oberfläche des Gepäckträgers eingeprägt.
 - ➔ Wenn die maximal zulässige Zuladung nicht auf der Oberfläche des Gepäckträgers eingeprägt ist, lassen Sie sich von Ihrem Fachhändler beraten.
- ➔ Belasten Sie den Gepäckträger gleichmäßig.
 - ➔ Wenn Sie Gepäcktaschen verwenden, achten Sie darauf, dass das Gewicht des Gepäcks gleichmäßig auf die linke und die rechte Gepäcktasche verteilt ist.



- ➔ Stellen Sie sicher, dass das Gepäck ausreichend gegen Herunterfallen gesichert ist.
 - ➔ Verwenden Sie ggf. Spanngurte, um Gepäck zu sichern.

Wenn Ihr Fahrzeug nicht mit einem Gepäckträger ausgestattet ist:

- ➔ Informieren Sie sich bei Ihrem Fachhändler, ob sich Ihr Fahrzeug für die Ausrüstung mit einem Gepäckträger eignet, wenn Sie einen Gepäckträger nachrüsten möchten.
- ➔ Lassen Sie den Gepäckträger von Ihrem Fachhändler montieren.

1.8.1 Gepäckträger mit Klemmbügel

1. Greifen Sie den Klemmbügel, ziehen Sie ihn vorsichtig nach oben und halten Sie ihn in dieser Position.
2. Legen Sie Ihr Gepäck auf den Gepäckträger.
3. Befestigen Sie Ihr Gepäck auf dem Gepäckträger, indem Sie den Klemmbügel langsam zurückführen.

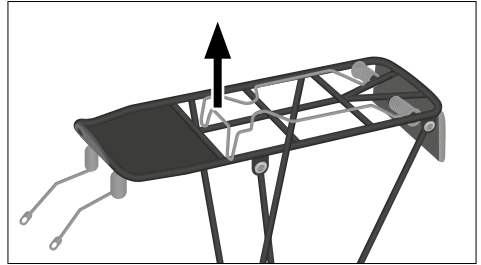


Abb.: Gepäckträger mit Klemmbügel (exemplarisch)

1.8.2 Gepäckträger ohne Klemmbügel mit Spanngurt

1. Lösen Sie die Spanngurte.
2. Legen Sie Ihr Gepäck auf den Gepäckträger.
3. Ziehen Sie die Spanngurte mit Kraft über das Gepäck.
4. Befestigen Sie die Spanngurte an den dafür vorgesehenen Halterungen an dem Rahmen des Gepäckträgers.
 - ➔ Stellen Sie sicher, dass das Gepäck gegen Herunterfallen gesichert ist.



Abb.: Gepäckträger mit Spanngurten (exemplarisch)



1.8.3 Low-Rider-Gepäckträger für Gepäcktaschen

1. Befüllen Sie die Gepäcktaschen.
2. Achten Sie darauf, dass die Gepäcktaschen gleiches Gewicht aufweisen.
3. Schließen Sie die Gepäcktaschen so, dass keine losen Bänder und Schnallen herunterhängen.
4. Hängen Sie die Gepäcktaschen mit der Aufhängevorrichtung an den Gepäckträger.
 - ➔ Stellen Sie sicher, dass die Taschen fest an dem Low-Rider-Gepäckträger sitzen und gegen das Herunterfallen gesichert sind.

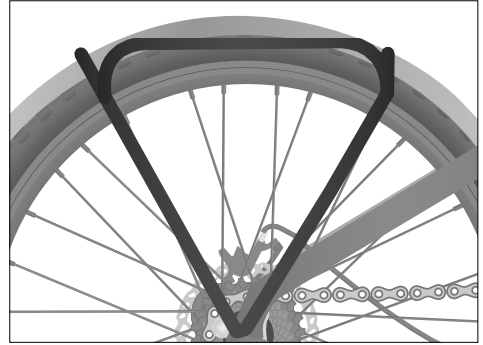


Abb.: Low-Rider-Gepäckträger (exemplarisch)

1.8.4 Systemgepäckträger

- ➔ Beachten und befolgen Sie die beigelegten Informationen zu den Funktionen Ihres Systemgepäckträgers.
- ➔ Lassen Sie sich ggf. von Ihrem Fachhändler zu Funktionen und passendem Zubehör beraten.

1.9 Ständervarianten

Der Ständer ist eine Vorrichtung, um das Fahrzeug nach dem Gebrauch in einer aufrechten Position abzustellen.

Modelle, die mit einem Ständer ausgestattet sind verfügen über einen mittigen Seitenständer, einen mittigen Zweibeinständer oder einen Hinterbauständer (siehe „Abb.: Ständervarianten“).

Wenn Ihr Fahrzeug nicht mit einem Ständer ausgestattet ist und Sie einen Ständer nachrüsten lassen wollen:

- ➔ Lassen Sie sich von Ihrem Fachhändler zum Nachrüsten eines Ständers beraten.

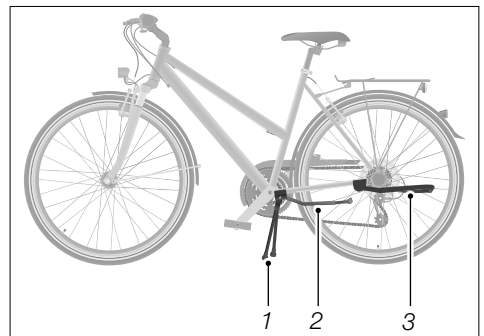


Abb.: Ständervarianten (exemplarisch)

- 1 Mittiger Zweibeinständer
- 2 Mittiger Seitenständer
- 3 Hinterbauständer



- ➔ Lassen Sie den Ständer von Ihrem Fachhändler montieren.
- ➔ Beachten Sie, dass das Anbringen von Nachrüst-Ständern bei Carbonrahmen nicht gestattet ist.

1.9.1 Seitenständer und Hinterbauständer

1. Um den mittigen Seitenständer bzw. den Hinterbauständer herunterzuklappen, halten Sie das Fahrzeug fest.
 2. Klappen Sie den Seitenständer bzw. den Hinterbauständer mit dem Fuß nach unten.
 3. Stellen Sie das Fahrzeug auf den Seitenständer bzw. Hinterbauständer ab.
 4. Stellen Sie vor dem Loslassen des Fahrzeuges sicher, dass das Fahrzeug fest auf dem Seitenständer bzw. Hinterbauständer steht und nicht umfallen kann.
- ➔ Um den Seitenständer bzw. Hinterbauständer wieder hochzuklappen, entlasten Sie den Seitenständer bzw. Hinterbauständer und klappen Sie ihn mit dem Fuß nach oben.

1.9.2 Zweibeinständer

1. Um den mittigen Zweibeinständer herunterzuklappen, halten Sie das Fahrzeug fest.
 2. Klappen Sie den Zweibeinständer mit dem Fuß nach unten.
 3. Fixieren Sie den Zweibeinständer mit dem Fuß.
 4. Schieben Sie das Fahrzeug rückwärts, so dass sich das Fahrzeug auf den Zweibeinständer stellt.
 5. Stellen Sie vor dem Loslassen des Fahrzeuges sicher, dass das Fahrzeug fest auf dem Zweibeinständer steht und nicht umfallen kann.
- ➔ Um den Zweibeinständer hochzuklappen, schieben Sie das Fahrzeug nach vorne. Der Zweibeinständer klappt sich durch die Bewegung hoch.
 - ➔ Vergewissern Sie sich vor der Fahrt, dass der Ständer vollständig hochgeklappt ist und nicht über den Boden schleift.



1.10 Aero-Lenker bei Rennrädern



WARNUNG

Verlängerter Bremsweg durch größeren Abstand zu den Bremshebeln.

Unfallgefahr!

- ➔ Machen Sie sich mit dem Aero-Lenker und dem Umgreifen zu den Bremshebeln vertraut.
- ➔ Fahren Sie besonders vorausschauend, wenn Sie Aero-Lenker verwenden.



Um beispielsweise beim Triathlon oder beim Zeitfahren auf dem Rennrad eine aerodynamische Position einnehmen zu können, werden sogenannte Aero-Lenker verwendet.

Aero-Lenker dürfen ausschließlich bei Fahrzeugen der Kategorie 1 und bei Rennrädern ohne Motorunterstützung nachgerüstet werden.

Die Schalthebel der Aero-Lenker liegen oft an dem Lenkerende (siehe Kapitel „Kettenschaltung / Bedienung / Schalthebel bei einem Rennrad bedienen“). Die Bremshebel liegen an dem Ende des Basislenkers. Wenn das Rennrad in aerodynamischer Position gefahren wird, liegen die Bremshebel außerhalb der direkten Griffweite des Fahrers.

- ➔ Machen Sie sich abseits des Straßenverkehrs mit dem Fahrverhalten eines Aero-Lenkers und dem Umgreifen zu den Bremshebeln vertraut.
- ➔ Schließen Sie beim Üben des Umgangs mit dem Lenker andere Gefahrenquellen, wie ungeübter Umgang mit Klickpedalen, aus. Beschränken Sie sich zuerst auf die Übung mit dem Lenker.
- ➔ Passen Sie Ihren Fahrstil den veränderten Fahreigenschaften an.

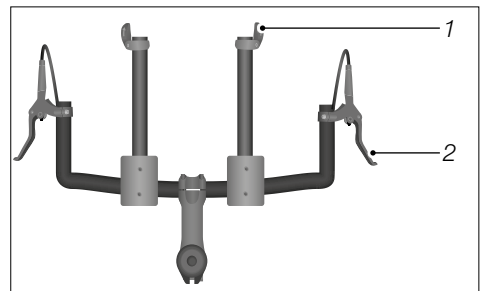


Abb.: Abstand zwischen Schalthebeln und Bremshebeln beim Aero-Lenker (exemplarisch)

- 1 Schalthebel
- 2 Bremshebel



2 Vor Fahrtantritt

Dieses Kapitel enthält Informationen, um das Fahrzeug in Gebrauch nehmen zu können.

2.1 Vor jeder Fahrt



WARNUNG

Materialbruch durch benutzungsbedingten Verschleiß und lose Schraubverbindungen.

Unfall- und Verletzungsgefahr!

- ➔ Prüfen Sie das Fahrzeug vor jeder Fahrt gemäß Prüfanweisung.
- ➔ Verwenden Sie das Fahrzeug nur, wenn es unbeschädigt ist.
- ➔ Verwenden Sie das Fahrzeug nur, wenn Sie keinen übermäßigen Verschleiß und keine losen Schraub- oder Steckverbindungen feststellen.

- ➔ Prüfen Sie das Fahrzeug vor jeder Fahrt gemäß der Prüfanweisung.

Prüfanweisung	
Schraub- und Steckverbindungen	Sichtprüfung der Schraub- und Steckverbindungen
Bremsen	Funktionsprüfung der Bremsen
Gangschaltung	Funktionsprüfung der Gangschaltung
Laufräder	Sichtprüfung auf korrekten Sitz und korrekte Ausrichtung
	Sichtprüfung der Steckachsen, Schnellspanner und/oder Verschraubungen
Reifen	Sichtprüfung der Reifen auf Risse oder Fremdkörper
	Reifenfülldruck prüfen und einstellen
Rahmen	Sichtprüfung des Rahmens auf Risse, Verformungen oder Farbveränderung
Federung	Funktionsprüfung durch Ein- und Ausfedern
Felgen und Speichen	Sichtprüfung der Felgen und Speichen
Schnellspanner	Vorspannung prüfen
	Sichtprüfung auf korrekten Sitz der Schnellspanner
Sattel/Sattelstütze	Sichtprüfung des Sattels/der Sattelstütze



Prüfanweisung	
Lenker/Lenkervorbau	Lenker und Lenkervorbau auf festen Sitz prüfen
	Sichtprüfung des Lenkers und des Lenkervorbaus auf Risse, Verformungen oder Farbveränderung
Beleuchtung	Funktionsprüfung der Beleuchtung
Glocke	Funktionsprüfung der Glocke

1. Prüfen Sie bei Bremsen mit Schnellspannhebel, ob bei beiden Bremsen der Hebel des Schnellspannhebels geöffnet ist (siehe „Abb.: Position Schnellspannhebel“).

2. Prüfen Sie die Funktion der Bremsen.

- ➔ Bedienen Sie die Bremshebel und ggf. die Rücktrittbremse und achten Sie auf ungewöhnliche Geräusche.
- ➔ Prüfen Sie, ob das Fahrzeug bei angezogener Bremse nicht bzw. nur schwer geschoben werden kann.
- ➔ Prüfen Sie, ob die Bremsbeläge bei losgelassenem Bremshebel schleifen.
- ➔ Prüfen Sie, ob bei Betätigung der Bremshebel die Bremshebel den Lenker berühren. Lassen Sie ggf. die Bremsen von Ihrem Fachhändler neu einstellen oder verschlissene Bauteile ersetzen.

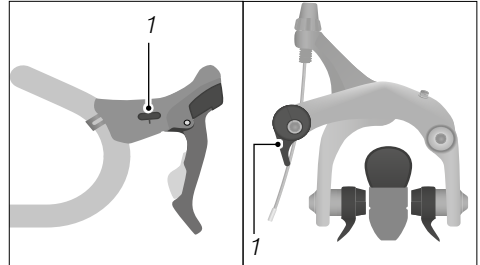


Abb.: Position Schnellspannhebel (exemplarisch)

1 Schnellspannhebel

3. Prüfen Sie die Funktion der Gangschaltung.

- ➔ Prüfen Sie, ob alle Gänge korrekt geschaltet werden und ob ungewöhnliche Geräusche dabei auftreten.

4. Federn Sie die Federgabel ein und aus.

- ➔ Wenn Sie ungewöhnliche Geräusche hören oder die Federgabel ohne Widerstand nachgibt, lassen Sie die Federgabel von Ihrem Fachhändler prüfen.

5. Prüfen Sie (falls vorhanden), ob die Schnellspannachsen und Steckachsen richtig geschlossen und eingestellt sind (siehe Kapitel „Laufräder und Reifen / Vorder-/Hinterrad ein- und ausbauen“).

6. Prüfen Sie, ob der Lenker rechtwinklig zum Vorderrad ausgerichtet ist.

- ➔ Wenn der Lenker nicht rechtwinklig zum Vorderrad steht, stellen Sie ihn ein (siehe Kapitel „Grundeinstellungen / Lenker und Lenkervorbauten / Lenker ausrichten“).

7. Prüfen Sie die Funktion der Glocke und der Beleuchtung.

- ➔ Prüfen Sie, ob Sie einen deutlichen Ton hören, wenn Sie die Glocke bedienen.



- ➔ Schalten Sie die Beleuchtung ein und prüfen Sie, ob Scheinwerfer und Schlussleuchte leuchten (siehe Kapitel „Grundeinstellungen / Beleuchtung“). Bei Fahrzeugen mit Dynamo drehen Sie dazu das Vorderrad.

2.2 Vor der ersten Fahrt



WARNUNG

Unerwartetes Verhalten des Fahrzeuges durch Fehlbedienung.

Unfall- und Verletzungsgefahr!

- ➔ Machen Sie sich vor der ersten Fahrt mit dem Fahrzeug vertraut.

Das Fahrzeug wurde von Ihrem Fachhändler vollständig montiert, eingestellt und ist fahrbereit. Zusätzlich müssen vor der ersten Fahrt folgende Punkte beachtet werden:

- ➔ Machen Sie sich mit der Zuordnung der Bremshebel vertraut.
- ➔ Wenn die Zuordnung der Bremshebel für die Vorderrad- bzw. Hinterradbremse für Sie ungewohnt ist, lassen Sie diese von Ihrem Fachhändler ändern.
- ➔ Gewöhnen Sie sich bei geringer Geschwindigkeit an die Bremseigenschaften Ihres Bremstyps (siehe Kapitel „Bremse“).
- ➔ Betätigen Sie bei hydraulischen Bremsen mehrmals beide Bremshebel, damit sich die Bremsbeläge im Bremssattel zentrieren.
- ➔ Gewöhnen Sie sich abseits des Straßenverkehrs an die Fahreigenschaften Ihres Fahrzeuges.
- ➔ Üben Sie abseits des Straßenverkehrs den Umgang mit der Gangschaltung, bis Sie die Gangschaltung so bedienen können, dass Ihre Aufmerksamkeit nicht beeinträchtigt wird (siehe Kapitel „Kettenschaltung“ und „Nabenschaltungen“).
- ➔ Prüfen Sie, ob Sie bei längeren Fahrten eine bequeme Sitzposition einnehmen und alle Komponenten an dem Lenker während der Fahrt sicher bedienen können (siehe Kapitel „Grundlagen / Sitzposition“).



3 Sicherheit

3.1 Allgemeine Sicherheitshinweise



GEFAHR

Fehlender Kopfschutz.

Verletzungsgefahr!

- ➔ Tragen Sie beim Fahren einen geeigneten Helm.
-



WARNUNG

Fehlbedienung des Fahrzeuges durch unzureichende Kenntnisse.

Unfall- und Verletzungsgefahr!

- ➔ Machen Sie sich vor der Benutzung und der Bedienung mit den Funktionen des Fahrzeuges vertraut.
-



WARNUNG

Fehlbedienung durch Kinder oder Personen mit unzureichenden Kenntnissen oder Fähigkeiten.

Unfall- und Verletzungsgefahr!

- ➔ Lassen Sie das Fahrzeug nicht von Personen mit verringerten physischen, sensorischen oder mentalen Fähigkeiten oder Mangel an Erfahrung und Sachkenntnis verwenden.
 - ➔ Lassen Sie Kinder nicht mit dem Fahrzeug spielen. Lassen Sie die Reinigung und Wartung nicht von Kindern oder Personen mit verringerten physischen, sensorischen oder mentalen Fähigkeiten durchführen.
 - ➔ Lassen Sie Kinder nicht mit der Verpackung und Kleinteilen spielen.
-



Der folgende Sicherheitshinweis ist nur gültig für die Fahrzeugkategorien:



0



1



2



WARNUNG

Bruch von Bauteilen durch nicht bestimmungsgemäßen Gebrauch des Fahrzeuges.

Unfall- und Verletzungsgefahr!

- ➔ Springen Sie mit dem Fahrzeug nicht über Rampen oder Erdhügel.
- ➔ Fahren Sie mit dem Fahrzeug nicht durch Gelände.
- ➔ Fahren Sie mit dem Fahrzeug nicht über Treppen, Felsen oder sonstige andere Absätze, z. B. Bordsteinkanten mit mehr als 15 cm Höhe.

Der folgende Sicherheitshinweis ist nur gültig für die Fahrzeugkategorien:



3



4



5



WARNUNG

Bruch von Bauteilen durch nicht bestimmungsgemäßen Gebrauch des Fahrzeuges.

Unfall- und Verletzungsgefahr!

- ➔ Befahren Sie mit dem Fahrzeug nur solche Hindernisse, die Ihr Können und Ihre Erfahrung zulassen.



WARNUNG

Falsche Anbauten, Veränderungen des Fahrzeuges oder falsches Zubehör können Fehlfunktionen des Fahrzeuges verursachen.

Unfall- und Verletzungsgefahr!

- ➔ Lassen Sie Veränderungen an dem Fahrzeug von Ihrem Fachhändler durchführen.
 - ➔ Informieren Sie sich bei Ihrem Fachhändler über geeignetes Zubehör.
 - ➔ Lassen Sie Kindersitze oder Kinderanhänger nur von Ihrem Fachhändler montieren.
 - ➔ Lassen Sie Kindersitze oder alle Arten von Anhängern nur nach Rücksprache mit Ihrem Fachhändler montieren, wenn Ihre Fahrzeugkategorie bzw. die Vorgaben für Ihr Modell dies zulassen.
-



WARNUNG

Verlängerter Bremsweg und verringerte Bodenhaftung durch rutschige oder verschmutzte Fahrbahn.

Unfall- und Verletzungsgefahr!

- ➔ Passen Sie Ihre Fahrweise und Ihre Geschwindigkeit den Witterungsbedingungen und den Fahrbahnverhältnissen an.
-



VORSICHT

Fehlende Kontrolle des Fahrzeuges durch freihändiges Fahren.

Unfall- und Verletzungsgefahr!

- ➔ Fahren Sie das Fahrzeug nie freihändig.
-

**VORSICHT**

Fangstellen an dem Fahrzeug.

Unfall- und Verletzungsgefahr!

- ➔ Achten Sie darauf, dass Kleidungsstücke sich verfangen können. Tragen Sie geeignete Kleidung.
-

**VORSICHT**

Abrutschen durch falsches Schuhwerk.

Unfall- und Verletzungsgefahr!

- ➔ Tragen Sie rutschfeste Schuhe mit einer steifen Sohle.
-

**VORSICHT**

Unzureichende Schutzbekleidung.

Verletzungsgefahr!

- ➔ Tragen Sie abhängig von Ihrer Fahrzeugkategorie und dem Einsatzzweck des Fahrzeuges angemessene Schutzbekleidung (z. B. Protektoren und Handschuhe).
-



HINWEIS

Erhöhter Verschleiß durch Fehlbedienung des Fahrzeuges.

Beschädigungsgefahr!

- ➔ Verwenden Sie Ihr Fahrzeug wie im bestimmungsgemäßen Gebrauch beschrieben.
 - ➔ Beachten Sie die Hinweise zur Nutzung entsprechend Ihrer Fahrzeugkategorie.
 - ➔ Überlasten Sie Ihr Fahrzeug nicht. Befahren Sie nur Gelände bzw. Fahrbahnen, die Ihrer Fahrzeugkategorie entsprechen.
-

3.2 Hinweise zum Straßenverkehr



GEFAHR

Schlechte Sichtbarkeit für andere Verkehrsteilnehmer.

Unfall- und Verletzungsgefahr!

- ➔ Tragen Sie beim Fahren helle Kleidung mit reflektierenden Elementen.
-



WARNUNG

Falscher oder nicht bestimmungsgemäßer Gebrauch.

Unfall- und Verletzungsgefahr!

- ➔ Beachten und befolgen Sie die landesspezifischen und regionalen Vorschriften zum Straßenverkehr.
 - ➔ Verwenden Sie das Fahrzeug nur im Straßenverkehr, wenn die Ausstattung den landesspezifischen und regionalen Vorschriften zum Straßenverkehr entspricht.
 - ➔ Beachten Sie den für Ihre Fahrzeugkategorie gültigen bestimmungsgemäßen Gebrauch.
-

**WARNUNG**

Unaufmerksamkeit im Straßenverkehr.

Unfall- und Verletzungsgefahr!

- ➔ Lenken Sie sich während der Fahrt nicht durch andere Tätigkeiten ab, z. B. durch Einschalten der Beleuchtung.
- ➔ Verwenden Sie während der Fahrt keine mobilen Geräte, z. B. Smartphones oder MP3-Abspielgeräte.
- ➔ Verwenden Sie während der Fahrt keine Getränkeflaschen.
- ➔ Fahren Sie nicht mit dem Fahrzeug, wenn Sie Alkohol, Rauschmittel oder beeinträchtigende Medikamente zu sich genommen haben.

-
- ➔ Informieren Sie sich vor der ersten Fahrt über die landesspezifischen und regionalen Vorschriften zur Ausstattung. Beispielsweise zu:
 - Helmpflicht
 - Warnwestenpflicht
 - Bremsen
 - Beleuchtung und Reflektoren
 - Glocke
 - Kinderanhänger und Kindersitze
 - ➔ Verwenden Sie Kinderanhänger nur, wenn Ihr Fahrzeug für die Verwendung von Kinderanhängern geeignet ist (siehe Kapitel „Sicherheit / Hinweise zur Mitnahme von Kindern / Kinderanhänger“).
 - ➔ Verwenden Sie Kindersitze nur, wenn Ihr Fahrzeug für die Verwendung von Kindersitzen geeignet ist (siehe Kapitel „Sicherheit / Hinweise zur Mitnahme von Kindern / Kindersitz“).
 - ➔ Beachten und befolgen Sie die landesspezifischen und regionalen Vorschriften zum Straßenverkehr.
 - ➔ Beachten und befolgen Sie die Straßenverkehrsordnung.
 - ➔ Wenden Sie sich bei Fragen an Ihren Fachhändler.



Gesetze und Vorschriften können sich jederzeit ändern. Informieren Sie sich regelmäßig über die landesspezifischen und regionalen Vorschriften.



3.3 Hinweise zur Mitnahme von Kindern



GEFAHR

Bruch von Bauteilen durch Überlastung des Fahrzeuges.

Unfall- und Verletzungsgefahr!

- ➔ Beachten Sie das zulässige Gesamtgewicht des Fahrzeuges.
 - ➔ Lassen Sie einen Kindersitz oder einen Kinderanhänger von Ihrem Fachhändler montieren.
-



VORSICHT

Verbrennungsgefahr durch heiße Bremsscheiben.

Verletzungsgefahr!

- ➔ Lassen Sie Ihr Kind nicht in der Nähe des Fahrzeuges spielen.
-



VORSICHT

Verletzung Ihres Kindes durch Umfallen des Fahrzeuges.

Verletzungsgefahr!

- ➔ Halten Sie beim Abstellen immer das Fahrzeug fest, solange Ihr Kind im Kindersitz sitzt oder es sich in der Nähe des Fahrzeuges aufhält.
 - ➔ Lassen Sie Ihr Kind nicht unbeaufsichtigt in der Nähe des abgestellten Fahrzeuges spielen.
 - ➔ Lassen Sie Ihr Kind niemals im Kindersitz oder im Kinderanhänger sitzen, wenn Sie das Fahrzeug zum Abstellen auf den Ständer stellen.
-



HINWEIS

Materialschäden durch Überlastung des Fahrzeuges.

Beschädigungsgefahr!

➔ Beachten Sie das zulässige Gesamtgewicht des Fahrzeuges.

Die Nutzung von Kindersitzen, Kinderanhängern und anderen Fahrradanhängern (Lasten- und Hundeanhänger) ist nur für Fahrzeuge der Fahrzeugkategorien 2 und 3 (siehe Kapitel „Grundlagen / Fahrzeugkategorien“) gestattet, jedoch ohne die Kinder- und Jugendfahrzeuge mit den Laufradgrößen 20" und 24".

Davon ausgenommen sind:

- Fahrzeuge mit Carbonrahmen
- der Fahrzeugtyp S-Pedelec
- Fahrzeuge mit vollgedertem Rahmen.

Vor der Mitnahme von Kindern sind folgende Punkte zu beachten:

- ➔ Befördern Sie ein Kind nur im Kindersitz oder Kinderanhänger, wenn die landesspezifischen und regionalen Vorschriften dies zulassen.
- ➔ Beachten und befolgen Sie für die Verwendung von Kindersitzen und Kinderanhängern die landesspezifischen und regionalen Vorschriften.
- ➔ Informieren Sie sich bei einem Fachhändler zu geeigneten Kindersitzen und Kinderanhängern.
- ➔ Lassen Sie Kindersitze und Kinderanhänger nur durch Ihren Fachhändler montieren.
- ➔ Beachten und befolgen Sie die beigelegten Informationen des Herstellers des Kindersitzes bzw. des Kinderanhängers.
- ➔ Beachten Sie das zulässige Maximalgewicht für den Kindersitz oder den Kinderanhänger in der zugehörigen Gebrauchsanleitung.
- ➔ Gewöhnen Sie sich abseits des Straßenverkehrs an das veränderte Fahr- und Bremsverhalten Ihres Fahrzeuges mit Kindersitz oder Kinderanhänger.
- ➔ Passen Sie Ihre Fahrweise den veränderten Fahreigenschaften an.
- ➔ Üben Sie mit Ihrem Kind das korrekte Verhalten während der Fahrt.
- ➔ Befördern Sie ein Kind nur im Kindersitz oder Kinderanhänger, wenn es einen angepassten Helm trägt. Lassen Sie sich von einem Fachhändler zur Wahl eines geeigneten Helms beraten.



3.3.1 Kindersitz



VORSICHT

Verletzung Ihres Kindes durch unzureichende Schutzvorrichtungen.

Verletzungsgefahr!

- ➔ Lassen Sie bei der Montage eines Kindersitzes die Sattelfedern vollständig umhüllen, um Verletzungen zu vermeiden.
 - ➔ Lassen Sie bei der Montage eines Kindersitzes alle drehenden und beweglichen Komponenten verhüllen, z. B. mit einem Speichenschutz.
-

HINWEIS

Beschädigung von Fahrzeugkomponenten durch unzulässige Montage eines Kindersitzes.

Beschädigungsgefahr!

- ➔ Montieren Sie einen Kindersitz niemals an dem Lenker.
 - ➔ Montieren Sie einen Kindersitz niemals an der Sattelstütze.
 - ➔ Montieren Sie einen Kindersitz niemals an einem Carbonrahmen.
-



Der Kindersitz ist ein System zur Mitnahme von Kleinkindern auf dem Fahrzeug (siehe „Abb.: Kindersitz“).

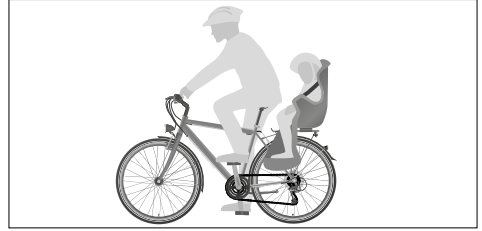


Abb.: Kindersitz (exemplarisch)

Bei der Verwendung eines Kindersitzes sind folgende Punkte zu beachten:

- Lassen Sie nur Kindersitze montieren, wenn sich Ihr Fahrzeug für die Montage eignet (siehe Kapitel „Grundlagen / Bestimmungsgemäßer Gebrauch“). Lassen Sie sich von Ihrem Fachhändler zu passenden Kindersitzen beraten.
- Verwenden Sie ausschließlich Kindersitze, die so angebracht sind, dass das Kind hinter dem Fahrer/der Fahrerin sitzt.



Die Montage von Kindersitzen ist aus konstruktiver Sicht nicht für jedes Fahrzeug möglich. Die Bedienungs- und Montageanleitung des Herstellers des Kindersitzes muss beachtet werden. Lassen Sie sich von Ihrem Fachhändler beraten.

3.3.2 Kinderanhänger

Der Kinderanhänger ist ein System zur Mitnahme von Kleinkindern. Der Kinderanhänger wird hinter das Fahrzeug gespannt (siehe „Abb.: Kinderanhänger“).

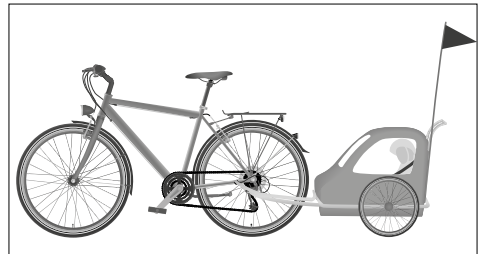


Abb.: Kinderanhänger (exemplarisch)

Bei der Verwendung eines Kinderanhängers sind folgende Punkte zu beachten:

- Lassen Sie nur Kinderanhänger montieren, wenn sich Ihr Fahrzeug für die Montage eignet (siehe Kapitel „Grundlagen / Bestimmungsgemäßer Gebrauch“). Lassen Sie sich von Ihrem Fachhändler zu passenden Kinderanhängern beraten.



- ➔ Beachten Sie die maximale Anhängelast:
 - Die maximale Anhängelast für ungebremste Kinderanhänger beträgt 40 kg.
 - Die maximale Anhängelast für gebremste Kinderanhänger beträgt 80 kg.
- ➔ Beachten Sie, dass Ihr Fahrzeug mit Kinderanhänger wesentlich länger ist.
- ➔ Befördern Sie nur die für den Kinderanhänger zugelassene Anzahl an Kindern.
- ➔ Verwenden Sie nur Kinderanhänger mit einer funktionsfähigen Beleuchtung, die den landesspezifischen und regionalen Vorschriften entspricht.
- ➔ Wählen Sie einen Kinderanhänger mit Rückhalteeinrichtung.
- ➔ Lassen Sie den Kinderanhänger mit einer mindestens 1,5 m hohen und biegsamen Fahnenstange mit leuchtfarbenem Wimpel sowie mit Abdeckungen für die Speichen und Radhäuser ausrüsten.



Die Montage von Anhängerkupplungen ist aus konstruktiver Sicht nicht für jedes Fahrzeug möglich. Lassen Sie sich von Ihrem Fachhändler beraten.

3.4 Hinweise zum Transport

3.4.1 Hinweise zum Gepäck



WARNUNG

Sturz durch falsch transportiertes Gepäck.

Unfall- und Verletzungsgefahr!

- ➔ Transportieren Sie keine Tragetaschen oder andere Gegenstände an dem Lenker.
 - ➔ Sichern Sie Gegenstände auf dem Gepäckträger gegen Verutschen und Herunterfallen. Verwenden Sie zum Sichern von Gepäck nur unbeschädigte Spanngurte.
 - ➔ Verwenden Sie stabile Gepäcktaschen bzw. passendes Zubehör für Ihren Systemgepäckträger.
-

**WARNUNG**

Veränderte Fahreigenschaften durch zusätzliches Gewicht.

Unfall- und Verletzungsgefahr!

- ➔ Machen Sie sich abseits des Straßenverkehrs mit den Fahreigenschaften bei zusätzlichem Gepäck vertraut.
 - ➔ Kontrollieren Sie die Gewichtsverteilung Ihres Gepäcks.
 - ➔ Verteilen Sie zusätzliches Gewicht gleichmäßig auf beide Seiten des Gepäckträgers oder mittig auf dem Gepäckträger.
 - ➔ Wenn Sie bemerken, dass Ihre Fahrsicherheit nicht gewährleistet ist, reduzieren Sie Gepäck.
 - ➔ Passen Sie Ihren Fahrstil den veränderten Fahreigenschaften an.
-

Für den Transport von Gepäck sind folgende Punkte zu beachten:

- ➔ Positionieren Sie Ihr Gepäck so, dass Reflektoren oder Leuchten nicht verdeckt werden.
- ➔ Bremsen Sie früher und planen Sie einen längeren Bremsweg und ein trägeres Lenkverhalten ein.
- ➔ Sichern Sie Gepäck auf dem Gepäckträger gegen Verrutschen und Herunterfallen, z. B. mit Spanngurten.
- ➔ Verstauen Sie schwere Gegenstände so, dass das Hauptgewicht nah an den Radnaben liegt, z. B. im unteren Bereich von Gepäcktaschen.
- ➔ Achten Sie darauf, dass Befestigungsmittel wie Gurte oder Seile sich nicht in beweglichen Teilen verfangen können.

3.4.2 Hinweise zur Montage von Anhängern**WARNUNG**

Bruch von Bauteilen durch falsche Montage der Anhängerkupplung.

Unfall- und Verletzungsgefahr!

- ➔ Lassen Sie Anhängerkupplungen von Ihrem Fachhändler montieren.
-



- ➔ Lassen Sie nur Anhänger montieren, die per Anhängerkupplung an der Hinterachse des Fahrzeugs befestigt werden.
- ➔ Lassen Sie die Anhängerkupplung in keinem Fall an anderen Teilen des Rahmens oder an Bauteilen wie der Sattelstütze befestigen.

3.4.3 Hinweise zu Lasten- und Hundeanhängern

HINWEIS

Falsche Verwendung von Lasten- und Hundeanhängern.

Beschädigungsgefahr!

- ➔ Überschreiten Sie niemals die maximale Anhängelast.
- ➔ Sichern Sie Lasten und Gegenstände im Anhänger gegen Verrutschen und Herunterfallen.
- ➔ Nehmen Sie Hunde nur in geeigneten Hundeanhängern mit. Verwenden Sie keine Lasten- oder Kinderanhänger.

Lasten- und Hundeanhänger sind Systeme zum Transport von Gepäck und anderen Gegenständen und zur Mitnahme von Hunden. Lasten- und Hundeanhänger werden hinter das Fahrzeug gespannt.

Bei der Verwendung von Lasten- und Hundeanhängern sind folgende Punkte zu beachten:

- ➔ Lassen Sie nur Anhänger montieren, wenn sich Ihr Fahrzeug für die Montage eignet (siehe Kapitel „Grundlagen / Bestimmungsgemäßer Gebrauch“). Lassen Sie sich von Ihrem Fachhändler zu passenden Anhängern beraten.
- ➔ Beachten Sie die maximale Anhängelast:
 - Die maximale Anhängelast für ungebremste Anhänger beträgt 40 kg.
 - Die maximale Anhängelast für gebremste Anhänger beträgt 80 kg.
- ➔ Beachten Sie, dass Ihr Fahrzeug mit Anhänger wesentlich länger ist.
- ➔ Verwenden Sie nur Anhänger mit einer funktionsfähigen Beleuchtung, die den landesspezifischen und regionalen Vorschriften entspricht.



Die Montage von Anhängerkupplungen ist aus konstruktiver Sicht nicht für jedes Fahrzeug möglich. Lassen Sie sich von Ihrem Fachhändler beraten.

3.4.4 Hinweise zum Transport des Fahrzeuges mit dem Auto



GEFAHR

Gefährdung anderer Verkehrsteilnehmer durch nicht korrekt befestigte Fahrzeuge.

Unfall- und Verletzungsgefahr!

- ➔ Wenn Sie Ihr Fahrzeug mit einem Autodach- oder -heckbefestigungssystem transportieren, prüfen Sie die Befestigung des Fahrzeuges regelmäßig während der Fahrpausen, um ein Lösen des Fahrzeuges zu vermeiden.



VORSICHT

Ungesicherter Transport von Fahrzeugen und Kleinteilen.

Unfall- und Verletzungsgefahr!

- ➔ Transportieren Sie nie das Fahrzeug oder Teile des Fahrzeuges ungesichert im Innenraum oder im Kofferraum Ihres Autos.
- ➔ Fixieren Sie das Fahrzeug mit geeigneten Innenraum-Befestigungssystemen, wenn Sie das Fahrzeug im Kofferraum oder im Innenraum Ihres Autos transportieren.



HINWEIS

Falsche Verwendung von Fahrradträgern.

Beschädigungsgefahr!

- ➔ Verwenden Sie nur zugelassene Fahrradträger, mit denen das Fahrzeug aufrecht transportiert werden kann.
- ➔ Lassen Sie sich zu einem passenden Trägersystem von einem Fachhändler beraten.
- ➔ Transportieren Sie Fahrzeuge mit hydraulischen Scheiben- oder Felgenbremsen niemals kopfüber auf dem Sattel stehend. Dies kann zum Ausfall der hydraulischen Scheiben- oder Felgenbremsen führen.
- ➔ Sichern Sie das Fahrzeug, damit es nicht herunterfallen oder verrutschen kann.

Für den Transport des Fahrzeuges mit dem Auto werden im Fachhandel verschiedene Trägersysteme angeboten.

- ➔ Lassen Sie sich von Ihrem Fachhändler zu geeigneten Träger- und Befestigungssystemen beraten.
- ➔ Beachten und befolgen Sie die landesspezifischen und regionalen Vorschriften zum Straßenverkehr.
- ➔ Beachten Sie die beigelegten Informationen des Herstellers zu Montage und Gebrauch.
- ➔ Beachten Sie bei Fahrzeugen mit Komponenten aus Carbon, dass die Klemmkraft Komponenten aus Carbon beschädigen können. Nutzen Sie nur spezielle Befestigungssysteme.
- ➔ Beachten Sie die geänderte Höhe Ihres Autos, wenn Sie ein Dachträgersystem verwenden. Messen Sie vor der Fahrt die genaue Höhe aus.
- ➔ Montieren Sie bei Scheibenbremsen die Transportsicherungen, wenn Sie das Fahrzeug ohne Laufräder transportieren.
- ➔ Beachten Sie bei dem Transport von Pedelecs oder S-Pedelecs die Vorschriften in der Original-Betriebsanleitung für das Antriebssystem.



3.5 Hinweise zu Drehmomenten



WARNUNG

Materialermüdung durch nicht fachgerechtes Festdrehen von Schraubverbindungen.

Unfall- und Verletzungsgefahr!

- ➔ Verwenden Sie das Fahrzeug nicht, wenn Sie lose Schraubverbindungen feststellen.
- ➔ Schraubverbindungen müssen fachgerecht mit einem Drehmomentschlüssel angezogen werden.
- ➔ Schraubverbindungen müssen mit den korrekten Drehmomenten angezogen werden.

Zum fachgerechten Festdrehen der Schraubverbindungen sind die Drehmomente zu beachten. Dazu wird ein Drehmomentschlüssel mit einem entsprechenden Einstellbereich benötigt.

- ➔ Wenn Sie keine Erfahrung im Umgang mit Drehmomentschlüsseln haben oder keinen geeigneten Drehmomentschlüssel besitzen, lassen Sie die Schraubverbindungen von Ihrem Fachhändler prüfen.

Das korrekte Drehmoment einer Schraubverbindung ist abhängig von dem Material und dem Durchmesser der Schraube sowie von dem Material und der Bauweise der Komponente.

- ➔ Wenn Sie Schraubverbindungen selbst festdrehen, prüfen Sie, ob Ihr Fahrzeug mit Komponenten aus Aluminium oder Carbon ausgestattet ist (siehe Datenblatt mit den technischen Daten, das Ihnen durch den Fachhändler ausgehändigt wurde).
 - ➔ Beachten Sie die speziellen Drehmomente bei Komponenten aus Aluminium oder Carbon.
- ➔ Einzelne Komponenten des Fahrzeuges sind mit Angaben zu Drehmomenten oder Markierungen für die Einstecktiefe gekennzeichnet. Beachten Sie unbedingt diese Angaben und Markierungen.



3.6 Hinweise zur Drehrichtung von Schrauben

HINWEIS

Materialschäden durch nicht sachgemäße Behandlung von Schraubverbindungen.

Beschädigungsgefahr!

- ➔ Beachten Sie die Drehrichtung von Schrauben, Steckachsen und Muttern.

-
- ➔ Drehen Sie Schrauben, Steckachsen und Muttern im Uhrzeigersinn fest.
 - ➔ Drehen Sie Schrauben, Steckachsen und Muttern gegen den Uhrzeigersinn los.



Ist eine Abweichung von dieser Regel gegeben, wird in dem jeweiligen Kapitel auf eine veränderte Drehrichtung hingewiesen. Beachten Sie die entsprechenden Hinweise.

3.7 Hinweise zum Verschleiß



WARNUNG

Fehlfunktionen durch übermäßigen Verschleiß, Materialermüdung oder lose Schraubverbindungen.

Unfall- und Verletzungsgefahr!

- ➔ Prüfen Sie Ihr Fahrzeug regelmäßig.
 - ➔ Verwenden Sie das Fahrzeug nicht, wenn Sie übermäßigen Verschleiß oder lose Schraubverbindungen feststellen.
 - ➔ Verwenden Sie das Fahrzeug nicht, wenn Sie Risse, Verformungen oder Farbveränderungen feststellen.
 - ➔ Lassen Sie das Fahrzeug von Ihrem Fachhändler prüfen, wenn Sie übermäßigen Verschleiß oder lose Schraubverbindungen feststellen.
-



Einige Fahrzeugkomponenten sind Verschleißteile. Hohe Beanspruchungen und falscher Gebrauch erhöhen und/oder beschleunigen den Verschleiß. Unterschiedliche Materialien besitzen individuelle Verschleißbeigenschaften.

- ➔ Lassen Sie sich zu den Fahrzeugkomponenten, die dem Verschleiß unterliegen, von Ihrem Fachhändler beraten.
- ➔ Prüfen Sie den Zustand aller Verschleißteile regelmäßig (siehe Kapitel „Vor Fahrtantritt / Vor jeder Fahrt“ und „Wartung“).
- ➔ Reinigen und warten Sie Verschleißteile regelmäßig (siehe Kapitel „Reinigung“ und „Wartung“).
- ➔ Die folgenden Verschleißteile verschleiben bei bestimmungsgemäßem Gebrauch und sind bei betriebsbedingtem Verschleiß von der Gewährleistung ausgeschlossen (siehe Kapitel „Garantie und Gewährleistung“):
 - Laufräder (Felgen, Speichen, Naben)
 - Felgen in Verbindung mit einer Felgenbremse
 - Bereifung
 - Kettenblätter, Ritzel, Innenlager und Schaltwerksrollen
 - Schalt- und Bremszüge
 - Schalt- und Bremszughüllen
 - Bremsbeläge und Brems Scheiben
 - Diverse andere Komponenten der Bremse
 - Lenkerbänder und Lenkergriffe
 - Ketten und Zahnriemen
 - Hydrauliköle und Schmierstoffe
 - Dichtungen von Federelementen
 - Leuchtmittel
 - Lackierungen
 - Sattel
 - Lenker aus Aluminium



3.8 Hinweise zu Komponenten aus Carbon



WARNUNG

Materialversagen durch nicht sichtbare Risse nach einem Sturz.

Unfall- und Verletzungsgefahr!

- ➔ Lassen Sie Komponenten aus Carbon nach einer Überlastung oder einem Sturz durch Ihren Fachhändler prüfen, auch wenn diese keine sichtbaren Schäden aufweisen.
 - ➔ Lassen Sie Komponenten aus Carbon in regelmäßigen Abständen von ihrem Fachhändler prüfen, auch wenn sie keiner Überlastung ausgesetzt waren.
 - ➔ Verwenden Sie Ihr Fahrzeug nicht, wenn Sie Schäden vermuten.
-

HINWEIS

Nicht sichtbare Risse oder Brüche an Komponenten aus Carbon.

Beschädigungsgefahr!

- ➔ Überlasten Sie Komponenten aus Carbon nicht durch Stürze oder schwere Stöße.
 - ➔ Versuchen Sie nie Komponenten aus Carbon selbst zu reparieren oder zu richten!
 - ➔ Lassen Sie Komponenten aus Carbon nach einer Überlastung durch Ihren Fachhändler prüfen.
-



HINWEIS

Nicht sichtbare Risse oder Brüche am Carbonrahmen.

Beschädigungsgefahr!

- ➔ Rüsten Sie einen Carbonrahmen niemals mit einem Ständer nach.
-

Komponenten aus Carbon benötigen eine spezielle Behandlung und Pflege. Bei Wartung, Transport oder Lagerung sind folgende Punkte zu beachten:

- ➔ Beachten und befolgen Sie die beigelegten Informationen des Herstellers.
- ➔ Verwenden Sie einen Drehmomentschlüssel, um die korrekten Drehmomente einzustellen.
- ➔ Schmieren Sie Komponenten aus Carbon niemals mit herkömmlichem Fett. Verwenden Sie spezielle Montagepasten für Komponenten aus Carbon.
- ➔ Setzen Sie Komponenten aus Carbon niemals hohen Temperaturen über 45 °C aus.
- ➔ Stellen Sie Ihr Fahrzeug sorgsam und umfallsicher ab, um Beschädigungen durch Stürze oder durch Umfallen zu vermeiden.
- ➔ Klemmen Sie einen Carbonrahmen nicht direkt in einen Montageständer. Montieren Sie eine Metall-Sattelstütze und klemmen Sie diese in den Montageständer.
- ➔ Rüsten Sie einen Carbonrahmen niemals mit einem Ständer nach, da dies zu einer Beschädigung des Rahmens führen kann.

3.8.1 Stürze und Unfälle

Durch einen Sturz oder einen Unfall können Komponenten aus Carbon beschädigt werden. Schäden an Komponenten aus Carbon sind nicht immer sichtbar. Fasern oder Lacke können sich ablösen oder zerstört werden und die Festigkeit der Komponenten kann nachlassen.

- ➔ Lassen Sie Komponenten aus Carbon nach einem Sturz oder Unfall durch Ihren Fachhändler austauschen.



3.8.2 Fahrradträger

Der Fahrradträger ist eine Vorrichtung, um Fahrzeuge mit dem Auto zu transportieren. Bei den Klemmen von Fahrradträgern besteht Quetschgefahr an dem Carbonrahmen. Dies kann im weiteren Gebrauch zu Materialbruch führen. Es gibt speziell für Carbonfahräder ausgelegte Fahrradträger.

- ➔ Informieren Sie sich bei Ihrem Fachhändler über geeignete Fahrradträger.

3.8.3 Drehmomente

Für Schraubverbindungen von Komponenten aus Carbon sind spezielle Drehmomente zu beachten. Die zulässigen Drehmomente sind auf den jeweiligen Komponenten zu finden. Zu hohe Drehmomente können zu Beschädigungen führen, die kaum sichtbar sind. Die Komponenten können brechen oder sich verändern und Stürze verursachen.

- ➔ Beachten Sie die beigelegten Informationen des Herstellers zur Montage.
- ➔ Wenn Sie nicht über die nötigen Sachkenntnisse und das benötigte Werkzeug verfügen, lassen Sie die Drehmomente von Ihrem Fachhändler einstellen und prüfen.

3.9 Hinweise zur Montage von Fahrradtrinkflaschen



WARNUNG

Sturzgefahr durch zu geringen Abstand zwischen Fahrradtrinkflasche und Vorderrad.

Unfall- und Verletzungsgefahr!

- ➔ Verwenden Sie an der Unterseite des Unterrohres ausschließlich Fahrradtrinkflaschen mit maximal 0,5 l Fassungsvermögen.

An dem Unterrohr und an dem Oberrohr des Fahrzeuges bestehen Möglichkeiten Flaschenhalter für Fahrradtrinkflaschen zu befestigen.

- ➔ Lassen Sie Flaschenhalter für Fahrradtrinkflaschen nur von Ihrem Fachhändler montieren.
- ➔ Wenn Sie einen Flaschenhalter für Fahrradtrinkflaschen an der Unterseite des Unterrohres montieren lassen, verwenden Sie in diesem Flaschenhalter ausschließlich Fahrradtrinkflaschen mit maximal 0,5 l Fassungsvermögen.



3.10 Restgefahren

Der Gebrauch des Fahrzeuges ist trotz Beachtung aller Sicherheits- und Warnhinweise mit beispielsweise folgenden, unvorhersehbaren Restgefahren verbunden:

- Fehlverhalten anderer Verkehrsteilnehmer
- Unvorhersehbare Beschaffenheit der Fahrbahn, z. B. bei Glätte durch Blitzeis
- Unvorhersehbare Materialfehler oder Materialermüdung können zu Bruch oder Funktionsausfall von Komponenten führen
- ➔ Fahren Sie vorausschauend und defensiv.
- ➔ Prüfen Sie das Fahrzeug vor jeder Fahrt auf Risse, Farbveränderungen oder Beschädigungen.
- ➔ Prüfen Sie vor jeder Fahrt die Funktion der sicherheitsrelevanten Komponenten wie z. B. Bremsen, Beleuchtung und Glocke.
- ➔ Lassen Sie das Fahrzeug nach einem Sturz oder Unfall von Ihrem Fachhändler auf Schäden prüfen.



4 Grundeinstellungen

Dieses Kapitel enthält Informationen zur Grundeinstellung des Fahrzeuges und Informationen, um das Fahrzeug in Gebrauch nehmen zu können.

4.1 Schnellspanner

HINWEIS

Materialbruch durch falsche Handhabung von Komponenten.

Beschädigungsgefahr!

- ➔ Legen Sie den Hebel des Schnellspanners ausschließlich per Hand um. Verwenden Sie niemals Werkzeuge oder andere Hilfsmittel, um den Hebel umzulegen.

Der Schnellspanner ist eine Spannvorrichtung, mit der Einstellungen und Montagen an dem Fahrzeug schnell und ohne Werkzeug vorgenommen werden können. Durch Umlegen des Schnellspannhebels wird mithilfe des Exzentermechanismus Spannung aufgebaut. Der Schnellspanner besteht aus zwei Elementen: dem Schnellspannhebel und der Achsmutter.

Wenn beim Betätigen des Schnellspannhebels keine Spannung aufgebaut wird, muss der Schnellspanner neu eingestellt werden.

- ➔ Drehen Sie die Achsmutter im Uhrzeigersinn auf die Achse auf, bis Sie beim Anlegen des Schnellspannhebels merken, dass die Spannung aufgebaut wird.

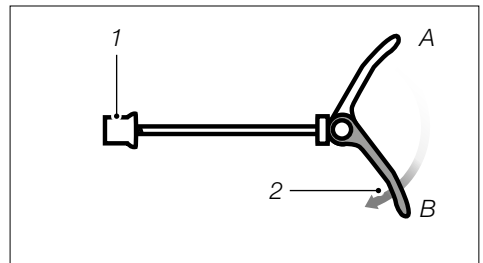


Abb.: Aufbau Schnellspanner (exemplarisch)

1 Achsmutter

2 Schnellspannhebel

A geöffneter Schnellspannhebel

B geschlossener Schnellspannhebel



4.2 Sattel



WARNUNG

Falsche Einstellung der Sattelstütze.

Unfall- und Verletzungsgefahr!

- Beachten Sie die Mindesteinstecktiefe der Sattelstütze.
 - Wenn Sie nicht über die nötigen Sachkenntnisse und das benötigte Werkzeug zum Einstellen der Sattelstütze verfügen, wenden Sie sich an Ihren Fachhändler.
-

HINWEIS

Materialbruch durch falsche Handhabung von Komponenten.

Beschädigungsgefahr!

- Legen Sie den Hebel des Schnellspanners ausschließlich per Hand um. Verwenden Sie niemals Werkzeuge oder andere Hilfsmittel, um den Hebel umzulegen.
 - Das Kürzen der Sattelstütze ist nicht gestattet. Dies kann zum Bruch oder Riss des Sitzrohres führen.
-
- Lassen Sie den Sattel von Ihrem Fachhändler so einstellen, dass Sie eine bequeme Sitzposition erreichen, alle Komponenten an dem Lenker gut bedienen und mindestens mit den Fußspitzen sicher den Boden berühren können.



4.2.1 Sattelhöhe einstellen

Abhängig von dem Modell ist das Fahrzeug mit einer starren Sattelstütze oder einer Teleskopsattelstütze ausgestattet. Beide Arten von Sattelstützen können entweder mit einer Sattelstützenklemmung mit Klemmschraube oder mit einer Sattelstützenklemmung mit Schnellspanner befestigt werden. Über die Sattelstützenklemmung lässt sich die Höhe des Sattels einstellen.

- ➔ Für weitere Informationen zur Teleskopsattelstütze lesen Sie das Kapitel „Teleskopsattelstütze“).

Wenn Ihr Fahrzeug über eine Sattelstützenklemmung mit Klemmschraube verfügt:

1. Halten Sie den Sattel fest und drehen Sie die Klemmschraube gegen den Uhrzeigersinn los, bis sich der Sattel im Sitzrohr bewegen lässt.
2. Ziehen Sie die Sattelstütze auf die gewünschte Höhe aus.
 - ➔ Beachten Sie die Vorgaben zur Mindesteinstecktiefe und Mindestauszugshöhe.
3. Drehen Sie die Klemmschraube im Uhrzeigersinn fest, um die Sattelstützenklemmung zu schließen.
 - ➔ Beachten Sie das zulässige Drehmoment (siehe Kapitel „Sicherheit / Hinweise zu Drehmomenten“).
4. Prüfen Sie, ob der Sattel korrekt sitzt, er darf sich nicht verdrehen lassen.
 - ➔ Wenn Sie den Sattel verdrehen können, prüfen Sie die Sattelstützenklemmung.

Wenn Ihr Fahrzeug über eine Sattelstützenklemmung mit Schnellspanner verfügt:

1. Halten Sie den Sattel fest und legen Sie den Schnellspannhebel nach außen hin um.
2. Ziehen Sie die Sattelstütze auf die gewünschte Höhe aus.
 - ➔ Beachten Sie die Vorgaben zur Mindesteinstecktiefe und Mindestauszugshöhe.
3. Legen Sie den Schnellspannhebel nach innen hin um, bis er an dem Sitzrohr anliegt, um die Sattelstützenklemmung zu schließen.

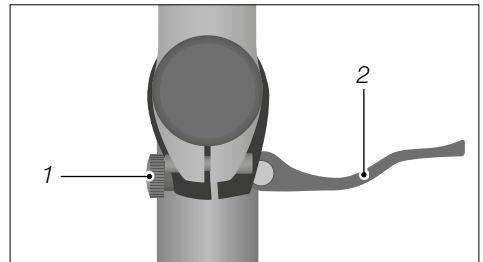


Abb.: Schnellspanner (exemplarisch)

1 Einstellschraube

2 Schnellspannhebel

- ➔ Wenn sich der Spannhebel von Hand nicht umlegen lässt, ist die Vorspannung zu hoch eingestellt. Korrigieren Sie die Vorspannung, indem Sie die Einstellschraube etwas lösen und legen Sie den Spannhebel erneut um.



4. Prüfen Sie, ob der Sattel korrekt sitzt, er darf sich nicht verdrehen lassen.
 - ➔ Wenn Sie den Sattel verdrehen können, ist die Vorspannung zu niedrig eingestellt. Korrigieren Sie die Vorspannung, indem Sie die Einstellschraube etwas anziehen.

4.2.2 Mindesteinstecktiefe

Sattelstützen haben eine auf dem Rohr markierte Mindesteinstecktiefe, bis zu der sie mindestens in das Sitzrohr eingeschoben sein müssen.



WARNUNG

Riss oder Bruch des Sitzrohres durch Kürzen der Sattelstütze.

Unfall- und Verletzungsgefahr!

- ➔ Beachten Sie die Mindesteinstecktiefe der Sattelstütze.
 - ➔ Kürzen Sie niemals die Sattelstütze.
-
- ➔ Beachten Sie die Mindesteinstecktiefe der Sattelstütze. Die Markierung auf der Sattelstütze darf nicht sichtbar sein (siehe „Abb.: Mindesteinstecktiefe der Sattelstütze“).
 - ➔ Lassen Sie die Sattelhöhe von Ihrem Fachhändler einstellen.

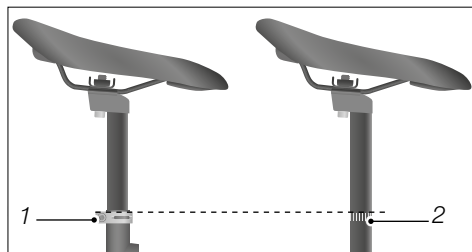


Abb.: Mindesteinstecktiefe der Sattelstütze (exemplarisch)

1 Sattelstützenklemmung

2 Markierung für die Mindesteinstecktiefe



4.2.3 Mindestauszugshöhe einstellen

Die Mindestauszugshöhe ist die Höhe, auf die die Sattelstütze mindestens aus dem Sitzrohr gezogen werden muss. Dieses Kapitel gilt für S-Pedelecs und Fahrzeuge mit Teleskopsattelstütze.

HINWEIS

Nichtbeachtung der Mindestauszugshöhe.

Beschädigungsgefahr!

- ➔ Stellen Sie die Höhe des Sattels so ein, dass keine Kabel oder Züge im Innern des Sitzrohres beschädigt werden.
- ➔ Ziehen Sie die Sattelstütze bei S-Pedelecs so weit heraus, dass das evtl. an dem Sattel montierte Kennzeichen die Komponenten der Beleuchtung nicht verdeckt.

Falls das Fahrzeug mit einer Teleskopsattelstütze ausgestattet ist:

- ➔ Beachten und befolgen Sie die Informationen des Herstellers.
- ➔ Lassen Sie die Sattelhöhe von Ihrem Fachhändler einstellen und lassen Sie sich in die Bedienung einweisen.

4.2.4 Sattelneigung einstellen

Die Sattelneigung muss so eingestellt werden, dass ein Abstützen auf dem Lenker vermieden wird. Optimal ist eine waagerechte Position des Sattels.

1. Lösen Sie die Schraube(n) der Sattelklemmung unter dem Sattel.
 2. Stellen Sie die Neigung des Sattels ein. Achten Sie darauf, dass die Neigungswinkelverstellung korrekt einrastet.
 3. Drehen Sie die Schraube(n) der Sattelklemmung mit dem empfohlenen Drehmoment im Uhrzeigersinn fest.
- ➔ Wenn Sie nicht über die nötigen Sachkenntnisse und das benötigte Werkzeug verfügen, lassen Sie die Sattelneigung durch Ihren Fachhändler einstellen.



4.2.5 Sitzlänge einstellen

Die Sitzposition muss an die Größe des Fahrers angepasst werden. Hierzu kann der Abstand zwischen Sattel und Lenker durch waagrechtes Verschieben des Sattels vergrößert bzw. verkleinert werden.

1. Lösen Sie die Schraube(n) der Sattelklemmung unter dem Sattel.
2. Stellen Sie die Sitzlänge des Sattels ein. Beachten Sie dabei den in der Regel gekennzeichneten Klemmbereich am Sattelgestell.
 - ➔ Um die Sitzlänge zu verkürzen, schieben Sie den Sattel in Richtung Lenker.
 - ➔ Um die Sitzlänge zu vergrößern, schieben Sie den Sattel in Richtung Hinterrad.
3. Drehen Sie die Schraube(n) der Sattelklemmung mit dem empfohlenen Drehmoment im Uhrzeigersinn fest.
 - ➔ Wenn Sie nicht über die nötigen Sachkenntnisse und das benötigte Werkzeug verfügen, lassen Sie die Sitzlänge durch Ihren Fachhändler einstellen.

4.3 Lenker und Lenkervorbauten



WARNUNG

Materialbruch durch nicht fachgerechte Einstellung der Lenkerhöhe.

Unfall- und Verletzungsgefahr!

- ➔ Lassen Sie den Lenker von Ihrem Fachhändler einstellen.
- ➔ Nehmen Sie keine Einstellungen an dem Lenker vor, wenn Sie nicht über die nötigen Sachkenntnisse und das benötigte Werkzeug verfügen.
- ➔ Beachten Sie die Mindesteinstecktiefe des Lenkervorbaus.

Lenkervorbauten verbinden den Lenker des Fahrzeuges mit der Gabel.

Abhängig von dem Fahrzeugmodell ist ein starrer oder verstellbarer Lenkervorbau montiert. Unterschieden werden Lenkervorbauten mit Innenklemmung und Lenkervorbauten, die den Gabelschaft umfassen und von außen durch Schrauben geklemmt werden.

Kenngößen für einen Lenkervorbau sind u. a.: Durchmesser des Gabelschafts, Durchmesser der Lenkerklemmung, Länge, Winkel und Höhe.

Um das Fahrzeug an die Größe des Fahrers anzupassen, muss unter anderem die Lenkerhöhe eingestellt werden.



- ➔ Lassen Sie den Lenker von Ihrem Fachhändler so einstellen, dass Sie eine bequeme Sitzposition erreichen und alle Komponenten an dem Lenker gut bedienen können.

4.3.1 Mindesteinstecktiefe

Lenkervorbauten mit Schaft haben eine auf dem Rohr markierte Mindesteinstecktiefe, bis zu der sie mindestens in den Gabelschaft eingeschoben sein müssen.

- ➔ Beachten Sie die Mindesteinstecktiefe des Lenkervorbau. Die Markierung auf dem Lenkervorbau bzw. Lenkerschaft darf nicht sichtbar sein (siehe „Abb.: Markierung der Mindesteinstecktiefe bei einem Schaftvorbau mit Innenklemmung“).
- ➔ Beachten Sie, dass die Höhenverstellung bei Ahead-Lenkervorbauten, die den Gabelschaft umfassen und von außen durch Schrauben geklemmt werden, Sachkenntnisse erfordert. Die Lenkerhöhe bei dieser Art von Lenkervorbauten wird über Distanzscheiben eingestellt und ist durch die Gabelschaftlänge begrenzt.
- ➔ Lassen Sie die Einstellung von Ihrem Fachhändler vornehmen.

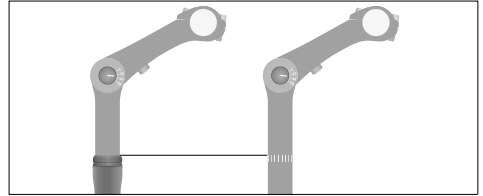


Abb.: Markierung der Mindesteinstecktiefe bei einem Schaftvorbau mit Innenklemmung (exemplarisch)



4.3.2 Lenkervorbauneigung einstellen

Abhängig von dem Fahrzeugmodell ist das Fahrzeug mit einem Lenkervorbau mit Neigungswinkeleinstellung ausgestattet. Die Lenkerneigung muss so eingestellt sein, dass Handgelenke und Unterarme beim Fahren eine Linie bilden.

- ➔ Lösen Sie die seitliche Schraube vorsichtig, bis sich die Verzahnung löst.
- ➔ Drücken Sie mit dem Daumen auf den Schraubenkopf, um den Lenkervorbau zu lockern.

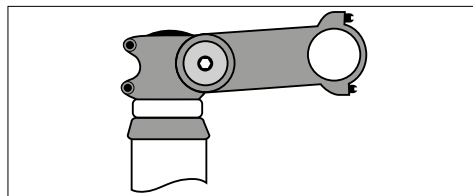


Abb.: Seitliche Schraube an dem Lenkervorbau (exemplarisch)

- ➔ Stellen Sie die Neigung des beweglichen Lenkervorbaus nach Ihren Wünschen ein.
- ➔ Drücken Sie das gelöste Verstellteil wieder in den Lenkervorbau ein, bis die Sperrklinke korrekt in die Verzahnung greift.
- ➔ Drehen Sie die Schraube mit dem empfohlenen Drehmoment im Uhrzeigersinn fest.

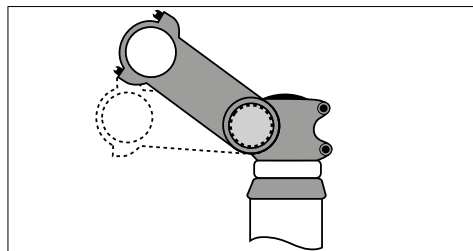


Abb.: Neigungsverstellung (exemplarisch)

4.3.3 Lenker ausrichten

Der Lenker muss in einem 90°-Winkel zu dem Vorderrad stehen.

- ➔ Lassen Sie den Lenker von Ihrem Fachhändler einstellen, wenn der Lenker nicht rechtwinklig zum Vorderrad steht (siehe „Abb.: Korrekte Lenkerausrichtung“).

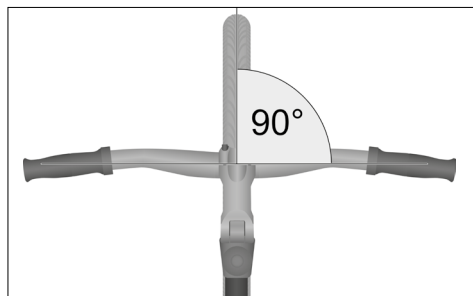


Abb.: Korrekte Lenkerausrichtung (exemplarisch)



4.4 Bedienelemente

Bedienelemente (z. B. Glocke, Bremshebel, Gangschaltung etc.) müssen so eingerichtet sein, dass sie bequem während der Fahrt bedient werden können, ohne von dem Straßenverkehr abzulenken, und wenn möglich, ohne die Hände von den Lenkergriffen zu nehmen.

- ➔ Lassen Sie sich die Bedienelemente von Ihrem Fachhändler einstellen, wenn Sie nicht die nötigen Sachkenntnisse oder das benötigte Werkzeug besitzen.

4.5 Bremshebel



WARNUNG

Verlust der Bremsleistung durch nicht fachgerecht eingestellte Bremsen.

Unfall- und Verletzungsgefahr!

- ➔ Lassen Sie Einstellungen an den Bremsen nur von Ihrem Fachhändler vornehmen.
 - ➔ Nehmen Sie keine Einstellungen an den Bremsen vor, wenn Sie nicht über die nötigen Sachkenntnisse oder das benötigte Werkzeug verfügen.
-
- ➔ Die Einstellung des Bremssystems ist sehr komplex und erfordert Fachkenntnis. Lassen Sie die Einstellung von Ihrem Fachhändler vornehmen.

4.5.1 Position einstellen

Die Position der Bremshebel muss individuell eingestellt werden, damit die Bremshebel bequem und sicher betätigt werden können.

- ➔ Lösen Sie die Befestigung des Bremshebels, indem Sie die Schraube des Bremshebels gegen den Uhrzeigersinn herausdrehen (siehe „Abb.: Position der Bremshebel“).

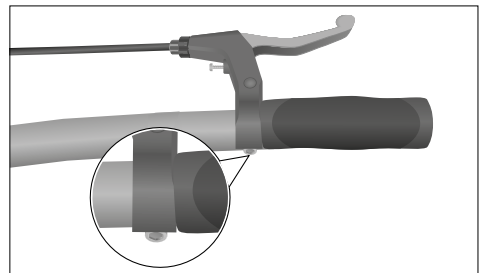


Abb.: Position der Bremshebel (exemplarisch)



- ➔ Positionieren Sie den Bremshebel so, dass Finger, Handgelenk und Arm eine gerade Linie bilden und die Finger bequem auf dem Bremshebel aufliegen und sicher den Hebel ziehen können.
- ➔ Drehen Sie die Schraube des Bremshebels im Uhrzeigersinn hinein. Achten Sie auf das korrekte Drehmoment.

4.5.2 Griffweite einstellen

Die Griffweite der Bremshebel muss individuell eingestellt werden, damit die Bremshebel bequem und sicher betätigt werden können. Mechanische und hydraulische Bremsen verfügen in der Regel über eine Einstellschraube an dem Bremshebel (siehe „Abb.: Position Einstellschraube“). Durch Drehen der Einstellschraube wird der Abstand zwischen Bremshebel und Lenkergriff verändert. Abhängig von der Bremsausführung variiert die Position der Einstellschraube.

1. Wenn vorhanden, entfernen Sie die Schutzkappe von der Einstellschraube.
2. Stellen Sie den Bremshebel auf die Griffweite Ihrer Hand ein, indem Sie die Einstellschraube hinein- oder herausdrehen.
3. Prüfen Sie den Mindestabstand, indem Sie den Bremshebel betätigen.
 - ➔ Wenn der Abstand zwischen betätigtem Bremshebel und Lenkergriff geringer als 1 cm ist, stellen Sie die Bremszugspannung bzw. den Druckpunkt ein (siehe Kapitel „Bremsen / Einstellungen / Bremszugspannung bei mechanischen Bremsen einstellen“ bzw. Kapitel „Bremsen / Einstellungen / Druckpunkt einstellen“).
4. Wenn vorhanden, setzen Sie die Schutzkappe auf die Einstellschraube.

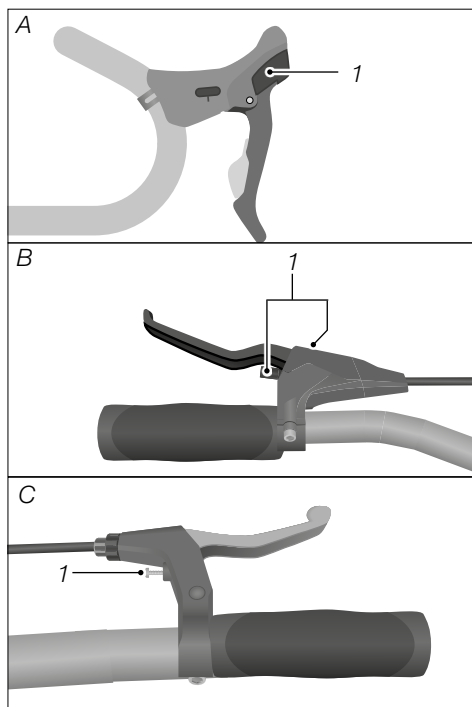


Abb.: Position Einstellschraube (exemplarisch)

1 Einstellschraube Griffweite



4.6 Pedale

Die Pedale sind an den Tretkurbeln befestigt. Mit den Füßen wird über die Pedale das Fahrzeug angetrieben.

Abhängig von dem Fahrzeugmodell ist das Fahrzeug mit Klapppedalen, Blockpedalen oder Klickpedalen ausgestattet.

- ➔ Beachten Sie bei der Montage von Pedalen, dass das rechte Pedal mit einem Rechtsgewinde und das linke Pedal mit einem Linksgewinde ausgestattet ist. Das Festziehen der Pedalgewinde in der Kurbel geschieht bei beiden Pedalen durch Eindrehen in Fahrtrichtung und das Lösen beider Pedale durch Herausdrehen entgegengesetzt der Fahrtrichtung.

4.6.1 Klapppedal



VORSICHT

Falsches Ein- und Ausklappen der Pedale.

Verletzungsgefahr!

- ➔ Achten Sie darauf, dass Sie sich die Finger nicht in dem Klappmechanismus klemmen.
- ➔ Tragen Sie ggf. Schutzhandschuhe.

Bei dem Klapppedal handelt es sich um ein Pedal mit einem Klappmechanismus. Zum Verstauen und Transport des Fahrzeuges können die Pedale eingeklappt werden, so dass diese dicht an dem Fahrzeug anliegen.

- ➔ Machen Sie sich vor der ersten Benutzung mit dem Klappsysteem vertraut.
- ➔ Beachten und befolgen Sie die beigelegten Informationen des Herstellers zu der Benutzung von Klapppedalen.
- ➔ Lassen Sie sich den Klappmechanismus ggf. von Ihrem Fachhändler erklären.

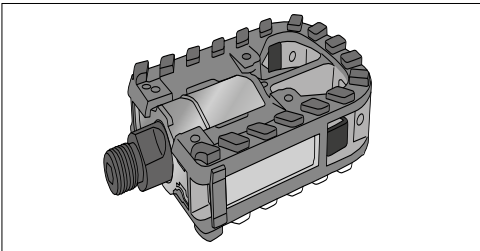


Abb.: Klapppedal ausgeklappt (exemplarisch)

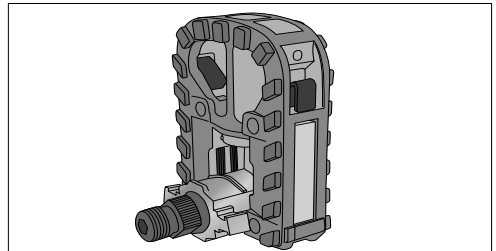


Abb.: Klapppedal eingeklappt (exemplarisch)



4.6.2 Blockpedal

Bei einem Blockpedal handelt es sich um die klassische Variante des Pedals (siehe „Abb.: Blockpedal“).

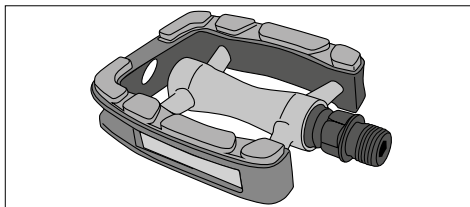


Abb.: Blockpedal (exemplarisch)

4.6.3 Klickpedal



WARNUNG

Sturz durch nicht rechtzeitiges Lösen der Schuhe aus dem Klicksystem.

Unfall- und Verletzungsgefahr!

- Lösen Sie die Schuhe rechtzeitig vor dem Anhalten aus den Klicksystemen der Pedale.
- Üben Sie das Einrasten und Lösen der Schuhe aus den Klicksystemen abseits des Straßenverkehrs.

Das Klickpedal verfügt über eine Vorrichtung, in die dafür vorgesehene Schuhe einrasten können (siehe „Abb.: Klickpedal“). Durch das Einrasten des Schuhs in das Klicksystem besteht eine feste Verbindung zwischen Fuß und Pedal, wodurch mehr Halt und Stabilität gegeben ist.

- Machen Sie sich vor der ersten Benutzung mit dem Klicksystem vertraut.
- Stellen Sie vor der ersten Benutzung den Auslösemoment und die Pedalplatte ein.
- Wenn Sie nicht über die nötigen Sachkenntnisse zum Einstellen der Pedale verfügen, wenden Sie sich an Ihren Fachhändler.

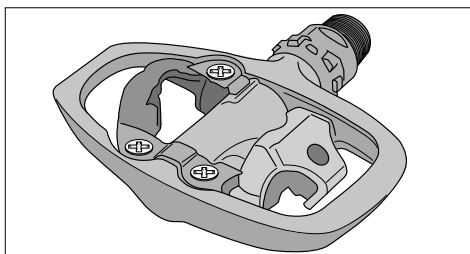


Abb.: Klickpedal (exemplarisch)



4.6.4 Fußfreiheit



WARNUNG

Sturzgefahr durch zu geringe Fußfreiheit.

Unfall- und Verletzungsgefahr!

- ➔ Sorgen Sie für ausreichende Fußfreiheit je nach Fußsicherungssystem.
- ➔ Lassen Sie das Fußsicherungssystem von einem Fachhändler montieren.

Bei Rennrädern darf der Abstand zwischen Pedal und Vorderrad einen bestimmten Wert für die Fußfreiheit nicht unterschreiten. Der Abstand wird gemessen von dem Mittelpunkt der Pedale parallel zur Längsachse des Fahrzeuges bis zum Kreisbogen des eingeschlagenen Vorderrades (siehe „Abb.: Abstand zwischen Pedal und Vorderrad“).

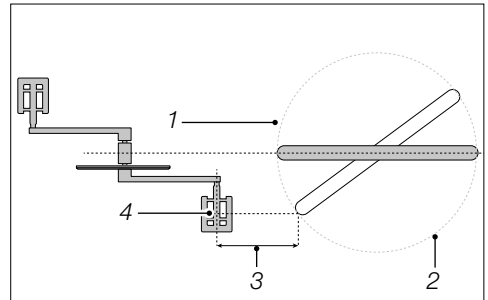


Abb.: Abstand zwischen Pedal und Vorderrad (exemplarisch)

- 1 Vorderrad
- 2 Kreisbogen des eingeschlagenen Vorderrades
- 3 Fußfreiheit = Abstand zwischen Pedal und Vorderrad
- 4 Pedalmittelpunkt

Fußfreiheit bei Rennrädern

ohne Fußsicherungssystem*	100 mm
mit Fußsicherungssystem*	89 mm

*Fußsicherungssysteme: z. B. Klickpedal oder Pedalhaken



4.7 Beleuchtung



GEFAHR

Schlechte Sichtbarkeit für andere Verkehrsteilnehmer.

Unfall- und Verletzungsgefahr!

- ➔ Schalten Sie die Beleuchtung bei schlechten Sichtverhältnissen und Dunkelheit ein.



WARNUNG

Unaufmerksamkeit im Straßenverkehr durch Einschalten der Beleuchtung.

Unfall- und Verletzungsgefahr!

- ➔ Schalten Sie die Beleuchtung nicht während der Fahrt ein. Halten Sie immer an, um die Beleuchtung einzuschalten.

Für die Teilnahme im Straßenverkehr müssen die Beleuchtung und die Reflektoren den landesspezifischen und regionalen Vorschriften entsprechen.

- ➔ Beachten und befolgen Sie die landesspezifischen und regionalen Vorschriften zur Beleuchtungsausstattung.
- ➔ Informieren Sie sich diesbezüglich vor der ersten Fahrt. Rüsten Sie Ihr Fahrzeug ggf. den Vorschriften entsprechend nach. Wenden Sie sich diesbezüglich an Ihren Fachhändler.

Die Beleuchtung besteht aus Scheinwerfer, Schlussleuchte sowie Reflektoren und sorgt für eine bessere Sichtbarkeit bei schlechten Sichtverhältnissen und bei Nacht.

Abhängig von dem Fahrzeugmodell ist das Fahrzeug mit einer fest montierten Nabendynamo-Beleuchtung oder einer batteriebetriebenen Steckbeleuchtung ausgestattet.

4.7.1 Nabendynamo

Der Nabendynamo befindet sich in der Vorderradnabe und ist mit dem Scheinwerfer verbunden. Die Schlussleuchte ist an den Scheinwerfer angeschlossen. Der Nabendynamo versorgt die Beleuchtung mit Energie, sobald sich das Vorderrad dreht.



Die Beleuchtung wird bei einem Nabendynamo in der Regel direkt an dem Scheinwerfer oder an dem Lenker eingeschaltet. Durch Betätigen des Schalters wird die Schlussleuchte gemeinsam mit dem Scheinwerfer eingeschaltet.

- ➔ Betätigen Sie den Schalter zum Ein- und Ausschalten der Beleuchtung.

Abhängig von dem Modell der Beleuchtung ist ein Lichtsensor in die Beleuchtung integriert. Im Automatikbetrieb erfolgt das Ein- und Ausschalten des Scheinwerfers und der Schlussleuchte automatisch abhängig von den Lichtverhältnissen.

- ➔ Um den Lichtsensor einzuschalten, stellen Sie den Automatikbetrieb ein.

Abhängig von dem Modell der Beleuchtung ist die Schlussleuchte Ihres Fahrzeuges mit einer Standlichtfunktion ausgestattet, die die Schlussleuchte einige Minuten auch bei Unterbrechung der Fahrt nachleuchten lässt. Diese Funktion muss nicht separat eingeschaltet werden.



Es gibt verschiedene Scheinwerfertypen mit unterschiedlichen Einschaltmöglichkeiten. Lassen Sie sich die Bedienung und die Funktion von Ihrem Fachhändler erklären.

4.7.2 Akku- und Batteriebeleuchtung

Abhängig von dem Modell der Beleuchtung sind Scheinwerfer und Schlussleuchte mit unterschiedlichen Ein-/Ausschaltern ausgestattet und müssen unabhängig voneinander betätigt werden.

- ➔ Zum Ein- und Ausschalten der Beleuchtung betätigen Sie den entsprechenden Schalter.
- ➔ Beachten Sie die beigelegten Informationen des Herstellers zu der Bedienung und der Montage der Akku- und Batteriebeleuchtung.

4.7.3 Scheinwerfer

1. Schalten Sie den Scheinwerfer ein.
 2. Stellen Sie den Scheinwerfer so ein, dass der Lichtkegel in 5 m Entfernung vor dem Scheinwerfer nur halb so hoch liegt wie bei seinem Austritt (siehe „Abb.: Scheinwerfer einstellen“).
- ➔ Ein falsch eingestellter Scheinwerfer kann andere Verkehrsteilnehmer blenden.

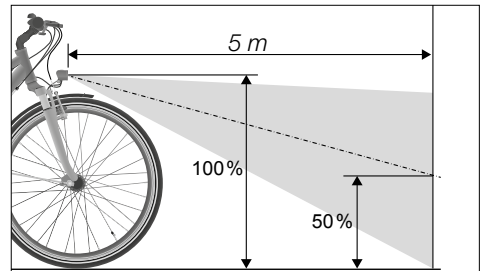


Abb.: Scheinwerfer einstellen (exemplarisch)



4.7.4 Schlussleuchte

Eine Schlussleuchte muss gut sichtbar an dem hinteren Teil des Fahrzeuges angebracht werden.

- ➔ Prüfen Sie vor der Fahrt, ob die Schlussleuchte funktionstüchtig ist.

4.7.5 Reflektoren

Reflektoren müssen gut sichtbar an dem Fahrzeug angebracht sein und dürfen nicht verdeckt werden. In der Regel befinden sich die Reflektoren an den Pedalen, den Reifen, der Schlussleuchte und dem Scheinwerfer.

- ➔ Prüfen Sie vor der Fahrt, ob alle Reflektoren unbeschädigt und sichtbar sind.

4.8 Federung

Dieses Kapitel enthält Informationen für die Fahrzeugkategorien:



WARNUNG

Verlust der Bodenhaftung durch falsch eingestellte Federung.

Unfall- und Verletzungsgefahr!

- ➔ Lassen Sie die Federung von Ihrem Fachhändler einstellen.
 - ➔ Lassen Sie sich die Bedienung bzw. Einstellung der Federung von Ihrem Fachhändler erklären.
-



HINWEIS

Schlaggeräusche durch falsch eingestellte Federung.

Beschädigungsgefahr!

- ➔ Wenn Sie harte Stöße spüren oder auffällige Geräusche beim Einfedern hören, lassen Sie die Federung von Ihrem Fachhändler prüfen.

Federungen verringern die Kräfte, die bei Fahrbahnebenheiten auf den Fahrer wirken. Bei holprigem Untergrund sind Fahrzeuge mit abgestimmter Federung effizienter und angenehmer zu fahren.

- ➔ Beachten und befolgen Sie zu Funktionen und Einstellungen Ihrer Federung die beiliegenden Informationen des Herstellers.

5 Bremsen

5.1 Grundlagen

Das Fahrzeug ist mit mindestens zwei voneinander unabhängigen Bremsen ausgestattet. Abhängig von dem Fahrzeugmodell sind folgende Bremsen verbaut:

- Rücktrittbremse
- Felgenbremse
- Scheibenbremse

5.1.1 Rücktrittbremse

Fahrzeuge mit Nabenschaltung und Fahrzeuge ohne Schaltung sind häufig mit einer Rücktrittbremse ausgestattet. Sie ist in der Hinterradnabe des Fahrzeuges integriert und wird über die Pedale betätigt (siehe „Abb.: Rücktrittbremse“).

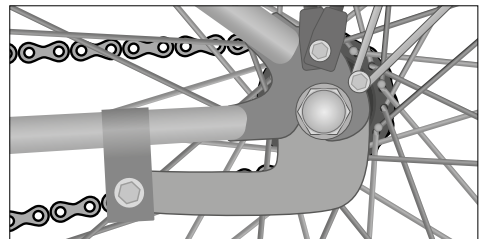


Abb.: Rücktrittbremse (exemplarisch)



5.1.2 Bremshebel

Mit den Bremshebeln werden die Bremsen betätigt. Die Kraftübertragung erfolgt mechanisch oder hydraulisch. Bei der mechanischen Ausführung wird die Kraft des Bremshebels über einen Bremszug an die Bremse übertragen. Bei der hydraulischen Ausführung wird die Kraft des Bremshebels über Bremsleitungen, in denen sich Bremsflüssigkeit befindet, an die Bremse übertragen.

Ist das Fahrzeug mit nur einem Bremshebel ausgestattet, wird mit diesem die Vorderradbremse betätigt. Die Hinterradbremse ist die Rücktrittbremse.

Ist das Fahrzeug mit zwei Bremshebeln ausgestattet, befindet sich in der Regel links der Bremshebel für die Vorderradbremse und rechts der Bremshebel für die Hinterradbremse (siehe „Abb.: Zuordnung der Bremshebel“).

- ➔ Beachten Sie, dass die Bremshebelzuordnung variieren kann. Machen Sie sich mit der Bremshebelzuordnung vor Fahrtantritt vertraut. Wenden Sie sich an Ihren Fachhändler, wenn Sie die Bremshebelzuordnung ändern lassen möchten.

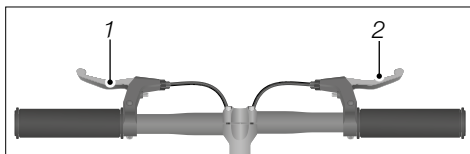


Abb.: Zuordnung der Bremshebel (exemplarisch)

- 1 Bremshebel Vorderrad
- 2 Bremshebel Hinterrad

5.1.2.1 Scheibenbremse

Die Bremsscheiben sind an den Radnaben und der dazugehörige Bremssattel an dem Rahmen bzw. der Gabel befestigt (siehe „Abb.: Scheibenbremse“). Im Inneren des Bremssattels befinden sich die Bremsbeläge. Bei Betätigung des Bremshebels werden die Bremsbeläge an die Bremsscheibe gepresst und bremsen das Laufrad.

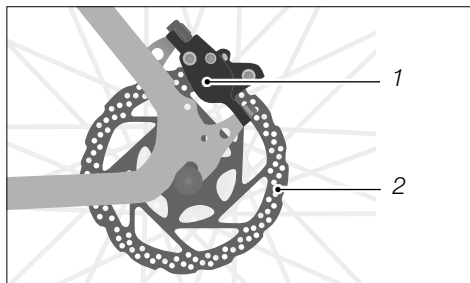


Abb.: Scheibenbremse (exemplarisch)

- 1 Bremssattel
- 2 Bremsscheibe

5.1.2.2 Felgenbremse

Felgenbremsen sind an der Gabel bzw. an dem Hinterbau befestigt. Bei Betätigung werden die Bremschuhe an die Bremsflanke der Felge gepresst und bremsen



das Laufrad (siehe „Abb.: Mechanische Felgenbremsen“ und „Abb.: Hydraulische Felgenbremse“).

Abhängig von der Bremsausführung ist die mechanische Felgenbremse mit einem Bremskraftmodulator ausgestattet. Der Bremskraftmodulator dosiert vorne teilweise die Kraft der Bremshebel und verhindert ein Blockieren des Vorderrades. Der Bremskraftmodulator ist zwischen Bremshebel und Felgenbremse verbaut.

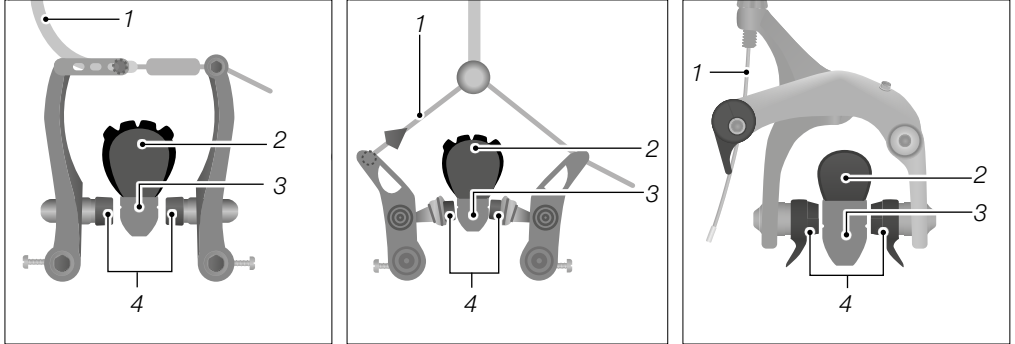


Abb.: Mechanische Felgenbremsen (exemplarisch)

- 1 Seilzug
- 2 Reifen
- 3 Felge
- 4 Bremsschuhe

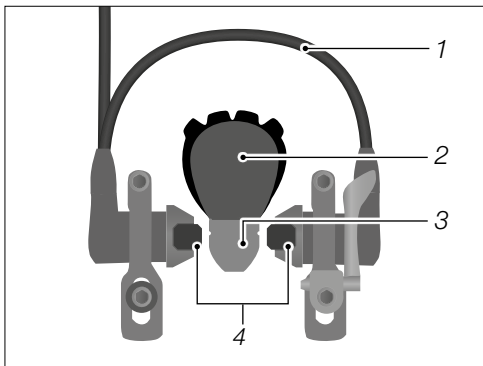


Abb.: Hydraulische Felgenbremse (exemplarisch)

- 1 Bremsleitung
- 2 Reifen
- 3 Felge
- 4 Bremsschuhe



5.2 Einstellungen



Die Griffweite muss individuell eingestellt werden, damit der Bremshebel bequem und sicher betätigt werden kann (siehe Kapitel „Grundeinstellungen / Bremshebel / Griffweite einstellen“).

5.2.1 Bremszugspannung bei mechanischen Bremsen einstellen



WARNUNG

Verlust der Bremswirkung durch verschlissene Bremsbeläge und Bremszüge.

Unfall- und Verletzungsgefahr!

- ➔ Tauschen Sie verschlissene Bremsbeläge und Bremszüge aus.
- ➔ Wenn Sie nicht über die nötigen Sachkenntnisse und das benötigte Werkzeug für den Austausch verfügen, wenden Sie sich an Ihren Fachhändler.

Bei mechanischen Bremsen wird geringer Verschleiß der Bremsbeläge durch die Bremszugspannung ausgeglichen. Durch Ändern der Bremszugspannung wird der Abstand zwischen Felge und Bremsschuhen verändert. Abhängig von dem Fahrzeugmodell variiert die Position von Kontermutter und Rändelschraube.

1. Drehen Sie die Kontermutter eine Umdrehung gegen den Uhrzeigersinn heraus.
2. Um die Spannung des Bremszuges zu erhöhen, drehen Sie die Rändelschraube schrittweise gegen den Uhrzeigersinn heraus, bis der Abstand zwischen Bremsschuhen und Felge auf jeder Seite 1–2 mm beträgt.
 - ➔ Achten Sie darauf, dass die Bremschuhe auf beiden Seiten gleichzeitig auf die Felge treffen.
 - ➔ Achten Sie darauf, dass das Laufrad rund läuft (siehe Kapitel „Laufräder und Reifen / Felgen und Speichen“).

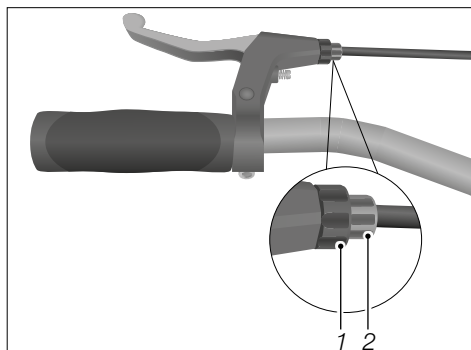


Abb.: Position Kontermutter und Rändelschraube (exemplarisch)

- 1 Kontermutter
- 2 Rändelschraube



3. Drehen Sie die Kontermutter im Uhrzeigersinn fest.
 - ➔ Lässt sich die Bremse über die Seilspannung nicht einstellen, lassen Sie die Bremse von Ihrem Fachhändler einstellen.

5.2.2 Druckpunkt einstellen

Bei hydraulischen Bremsen wird ein geringer Verschleiß der Bremsbeläge mit der Einstellschraube für den Druckpunkt ausgeglichen (siehe „Abb.: Position Einstellschraube“). Die Einstellschraube befindet sich in der Regel an dem Bremshebel. Bei Bremsen ohne Einstellschraube wird der Abstand automatisch eingestellt.

Abhängig von der Drehrichtung, wird der Abstand zwischen Felge und Bremsbelag vergrößert oder verkleinert.

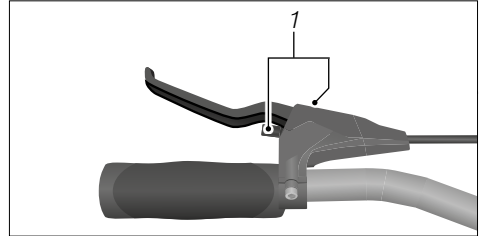


Abb.: Position Einstellschraube (exemplarisch)

1 Einstellschraube Druckpunkt

- ➔ Bei Felgenbremsen drehen Sie schrittweise die Einstellschraube, bis der Abstand zwischen Felge und beiden Bremsbelägen 1–2 mm beträgt.
 - ➔ Achten Sie darauf, dass die Bremsschuhe auf beiden Seiten gleichzeitig auf die Felge treffen.
 - ➔ Achten Sie darauf, dass das Laufrad rund läuft (siehe Kapitel „Laufräder und Reifen / Felgen und Speichen“).
- ➔ Bei Scheibenbremsen drehen Sie schrittweise die Einstellschraube, bis sich der gewünschte Druckpunkt an den Bremsen einstellt.



5.3 Bedienung



WARNUNG

Gefahr des Überschlagens durch Ziehen der Vorderradbremse.

Unfall- und Verletzungsgefahr!

- ➔ Nutzen Sie den Bremshebel für das Vorderrad bei hohen Geschwindigkeiten vorsichtig, um ein Überschlagen zu vermeiden.
- ➔ Bremsen Sie immer mit beiden Bremsen gleichzeitig, um eine optimale Bremsleistung zu erzielen.
- ➔ Passen Sie die Bremskraft der Bremsen der Fahrsituation, den Fahrbahngegebenheiten und den Witterungseinflüssen an, um ein Blockieren der Laufräder zu vermeiden.
- ➔ Nutzen Sie die Hinterradbremse in Kurvenfahrten vorsichtig, um ein Blockieren des Hinterrades zu vermeiden.



WARNUNG

Verlängerter Bremsweg durch verminderte Bremsleistung bei Nässe.

Unfall- und Verletzungsgefahr!

- ➔ Passen Sie Ihre Fahrweise und Ihre Geschwindigkeit den Witterungsbedingungen und den Fahrbahnverhältnissen an.

5.3.1 Bremshebel betätigen

- ➔ Um die Bremshebel zu betätigen, ziehen Sie den Bremshebel mit den Fingern in Richtung Lenkergriff.

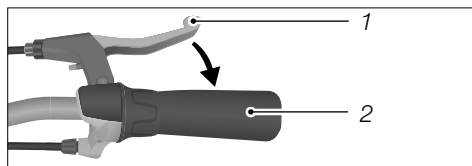


Abb.: Betätigung des Bremshebels (exemplarisch)

- 1 Bremshebel
- 2 Lenkergriff



5.3.2 Rücktrittbremse betätigen



WARNUNG

Keine Wirkung der Rücktrittbremse bei einer von dem Kettenblatt heruntergesprungenen Kette.

Unfall- und Verletzungsgefahr!

- ➔ Wenn die Rücktrittbremse wirkungslos ist, bremsen Sie vorsichtig mit dem Bremshebel für das Vorderrad und, falls vorhanden, mit dem Bremshebel für das Hinterrad.



Die Rücktrittbremse funktioniert nur beim Vorwärtsfahren. Am wirkungsvollsten wird die Rücktrittbremse betätigt, wenn sich die Pedale in einer waagerechten Position befinden und die Kraft von oben auf die hintere Pedale wirkt. Betätigen Sie beim Rückwärtsrollen die Bremshebel.

Die Rücktrittbremse wird durch Rückwärtstreten der Pedale betätigt und bremst das Hinterrad (siehe „Abb.: Betätigung der Rücktrittbremse“).

- ➔ Achten Sie auf die Funktionsfähigkeit des Pedalantriebs, da die Bremskraft über die Kette übertragen wird.
- ➔ Um die Rücktrittbremse zu betätigen, treten Sie die Pedale entgegen der Fahrtrichtung.

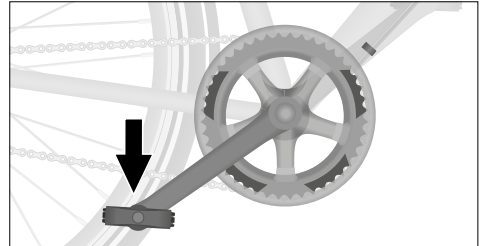


Abb.: Betätigung Rücktrittbremse (exemplarisch)

5.4 Einbremsen von Scheibenbremsen

Neue Bremsen müssen zunächst eingebremst werden, damit Sie ihre volle Bremsleistung erreichen.

- ➔ Bremsen Sie die Bremsen abseits des Straßenverkehrs ein.
- ➔ Bremsen Sie wohldosiert, um ein Blockieren der Laufräder zu verhindern.
- ➔ Betätigen Sie beide Bremshebel gleichzeitig.



- ➔ Das Einbremsen besteht aus ca. 30 kurzen Bremsvorgängen. Bremsen Sie von ca. 25 km/h herunter bis in den Stillstand. Der Einbremsvorgang ist abgeschlossen, wenn Sie bei gleichbleibender Betätigung des Bremshebels eine gleichbleibende Bremswirkung erzielen.

5.5 Bremskraft erhalten

Die nachlassende Bremswirkung durch Überhitzung des Bremssystems bei Scheibenbremsen wird als „Fading“ bezeichnet. Bei steigender Temperatur an dem Kontaktpunkt zwischen Bremsbelägen und Bremsscheibe, z. B. durch Dauerbremsen, sinkt die Bremsleistung.

- ➔ Vermeiden Sie langanhaltendes Dauerbremsen.
- ➔ Lassen Sie die Bremsbeläge regelmäßig abkühlen.
- ➔ Nutzen Sie das Fahrzeug nicht, wenn durch die Erwärmung eine verringerte Bremsleistung vorhanden ist.
- ➔ Nutzen Sie das Fahrzeug erst wieder, wenn die volle Bremsleistung wieder gegeben ist.

6 Kettenschaltung

6.1 Grundlagen

Abhängig von dem Fahrzeugmodell ist üblicherweise bei allen modernen Fahrzeugen eine Gangschaltung verbaut. Ausnahmen sind z. B. Kinderräder, welche je nach Modell nur mit einem Gang ausgestattet sind.

Die Gangschaltung beim Fahrzeug besteht aus einem schaltbaren Getriebe und den zugehörigen Bedienelementen. Dadurch wird die von dem Fahrer erbrachte Leistung an die Fahrgeschwindigkeit und die Streckengegebenheiten angepasst.

Die Kettenschaltung besteht aus 1 bis 3 Kettenblättern an dem Pedalantrieb und 6 bis 12 Ritzeln an dem Hinterrad (siehe „Abb.: Komponenten einer Kettenschaltung“). Das Schalten der Ritzel bzw. der Kettenblätter erfolgt in der Regel über separate Bedieneinheiten an der rechten und ggf. an der linken Seite des Lenkers (siehe Kapitel „Kettenschaltung / Bedienung“).

Die Einstellung der Gangschaltung erfordert Sachkenntnisse.

- ➔ Wenn Sie nicht über die nötigen Sachkenntnisse und das benötigte Werkzeug verfügen, wenden Sie sich an Ihren Fachhändler.



6.1.1 Mechanische Kettenschaltung

- ➔ Treten Sie beim Schalten nur mit einem geringen Kraftaufwand.

Die theoretische Anzahl der Gänge ergibt sich aus dem Produkt „Kettenblätter × Ritzel“ (siehe Kapitel „Kettenschaltung / Grundlagen / Zahnradkombinationen“).

Je kleiner das Ritzel, desto höher ist der gewählte Gang und desto geringer die Trittfrequenz.

Je größer das Ritzel, desto niedriger ist der gewählte Gang und desto höher die Trittfrequenz.

Je kleiner das Kettenblatt, desto höher die Trittfrequenz.

- ➔ Verwenden Sie einen niedrigen Gang an Steigungen.
- ➔ Verwenden Sie einen hohen Gang für höhere Geschwindigkeiten auf geraden Strecken.

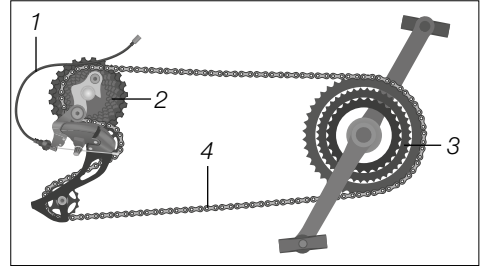


Abb.: Komponenten einer Kettenschaltung (exemplarisch)

- 1 Schaltzug
- 2 Zahnkranzkassette bestehend aus mehreren Ritzeln an dem hinteren Laufrad
- 3 Kettenblätter an dem Pedalantrieb
- 4 Kette

6.1.2 Elektronische Kettenschaltung

Die elektronische Kettenschaltung wird von einem Akku betrieben, der den Strom für Schaltwerk und Umwerfer liefert. Die Funktion ist die gleiche wie bei einer mechanischen Kettenschaltung. Die Tasten für die Schaltung können schnell hintereinander gedrückt werden. Die Schaltung registriert, wie oft gedrückt wurde und lässt die Kette zügig und präzise wandern. Die Schaltung verhindert automatisch einen zu schrägen Kettenlauf.



Abhängig von dem Modell kann das Fahrzeug, in der Regel das Rennrad oder das MTB, über eine elektronische Schaltung verfügen.

Durch Drücken der entsprechenden Schalthebel werden die Gänge hoch- bzw. runtergeschaltet. Die Elektronik sorgt hierbei für einen schnellen Wechsel der Gänge.

- ➔ Wenden Sie sich für nähere Informationen und bei Fragen an Ihren Fachhändler oder beachten Sie die der elektronischen Kettenschaltung beiliegende Anleitung.



6.1.3 Zahnradkombinationen

HINWEIS

Falsche Verwendung der Zahnradkombinationen.

Beschädigungsgefahr!

- ➔ Kombinieren Sie nicht das kleine Kettenblatt mit den kleinsten Ritzeln bzw. das große Kettenblatt mit den größten Ritzeln.

Bei falschen Zahnradkombinationen führt ein Schräglauf der Kette zu einem erhöhtem Verschleiß an Kettenblättern, Ritzeln und an der Kette.

Die bestimmungsgemäße Verwendung sieht nur bestimmte Zahnradkombinationen vor (siehe „Abb.: Zahnradkombinationen“).

- ➔ Verwenden Sie die Zahnradkombinationen so, dass die Kette in Fahrtrichtung parallel läuft.
- ➔ Verwenden Sie das kleinste Kettenblatt bei Steigungen und das größte Kettenblatt für höhere Geschwindigkeiten auf geraden Strecken.
- ➔ Wenn Sie bei der Bedienung der Gangschaltung unsicher sind, lassen Sie sich von Ihrem Fachhändler einweisen.

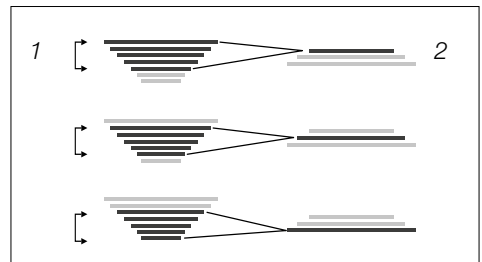


Abb.: Zahnradkombinationen
(exemplarisch)

1 7 Ritzel an dem hinteren Laufrad

2 3 Kettenblätter an dem Pedalantrieb



6.2 Einstellungen



WARNUNG

Abspringende oder klemmende Kette durch falsch eingestellte Gangschaltung.

Unfall- und Verletzungsgefahr!

- ➔ Stellen Sie die Gangschaltung ein.
 - ➔ Wenn Sie nicht über die nötigen Sachkenntnisse oder das benötigte Werkzeug verfügen, wenden Sie sich an Ihren Fachhändler.
-



VORSICHT

Einklemmen und Quetschen von Körperteilen durch bewegliche Teile.

Verletzungsgefahr!

- ➔ Seien Sie vorsichtig im Umgang mit beweglichen Teilen, damit Sie sich nicht die Finger einklemmen.
 - ➔ Tragen Sie ggf. Schutzhandschuhe.
-

HINWEIS

Eine falsch eingestellte Gangschaltung kann zur Beschädigung der Gangschaltung führen.

Beschädigungsgefahr!

- ➔ Stellen Sie die Gangschaltung ein.
 - ➔ Wenn Sie nicht über die nötigen Sachkenntnisse oder das benötigte Werkzeug verfügen, wenden Sie sich an Ihren Fachhändler.
-



Zum reibungslosen Schalten ist es wichtig, dass Schaltwerk und Umwerfer exakt eingestellt sind (siehe „Abb.: Komponenten einer Kettenschaltung“).

- ➔ Wenn die Kettenschaltung nicht funktioniert oder bei der Bedienung Geräusche verursacht, lassen Sie die Kettenschaltung von Ihrem Fachhändler einstellen.

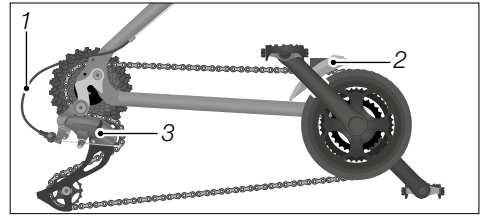


Abb.: Komponenten einer Kettenschaltung (exemplarisch)

- 1 Schaltzug
- 2 Umwerfer
- 3 Schaltwerk

6.2.1 Schaltwerk einstellen

Damit Kette und Schaltwerk nicht in die Speichen gelangen oder die Kette von dem kleinsten Ritzel fällt, begrenzen die Endanschlagschrauben (L und H) den Schwenkbereich des Schaltwerks (siehe „Abb.: Darstellung eines Schaltwerks“).

L steht für „low gear“ und bezeichnet den niedrigen Gang.

H steht für „high gear“ und bezeichnet den hohen Gang.

Zum Einstellen des Schaltwerks gehen Sie wie folgt vor:

1. Schalten Sie die Kette auf das größte Kettenblatt und das kleinste Ritzel an dem Schaltwerk.
2. Drehen Sie die Endanschlagschraube H so lange, bis die Leitrolle exakt unter dem kleinsten Ritzel steht.

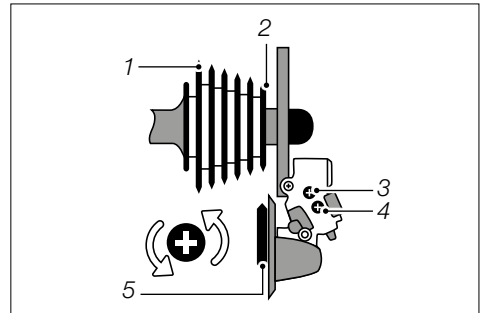


Abb.: Darstellung eines Schaltwerks (exemplarisch)

- 1 Größtes Ritzel
- 2 Kleinstes Ritzel
- 3 Endanschlagschraube H
- 4 Endanschlagschraube L
- 5 Leitrolle



3. Straffen Sie den Schaltzug und fixieren Sie ihn mittels der Zugspannschraube an der Kettenstrebe (siehe „Abb.: Einstellen des Schaltwerks“).
4. Schalten Sie die Kette auf das kleinste Kettenblatt und das größte Ritzel.
5. Achten Sie darauf, dass die Kette auf keinen Fall die Speichen berührt. Korrigieren Sie dies gegebenenfalls mithilfe der Endanschlagschraube L (siehe „Abb.: Umwerfer“).

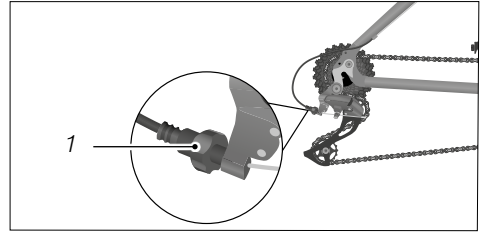


Abb.: Einstellen des Schaltwerks (exemplarisch)

1 Zugspannschraube an der Kettenstrebe

6.2.2 Umwerfer einstellen

- ➔ Schalten Sie die Kette auf das kleinste Kettenblatt.
- ➔ Stellen Sie den Abstand zur innenliegenden Kettenführung mithilfe der Endanschlagschraube L ein. Der Abstand soll 0,5–1 mm betragen (siehe „Abb.: Umwerfer“).
- ➔ Schalten Sie die Kette auf das größte Kettenblatt.
- ➔ Stellen Sie den Abstand zur außenliegenden Kettenführung mithilfe der Endanschlagschraube H ein. Der Abstand soll 0,5–1 mm betragen.

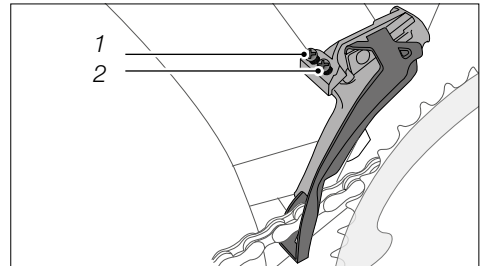


Abb.: Umwerfer (exemplarisch)

1 Endanschlagschraube H

2 Endanschlagschraube L



6.2.3 Schaltzugspannung nachstellen

- ➔ Sollten nach dem Schalten während der Fahrt Geräusche auftreten, korrigieren Sie die Schaltzugspannung mittels der Zugspannschraube an dem Schalthebel (siehe „Abb. Zugspannschraube an dem Schalthebel“).
 - ➔ Drehen Sie hierzu die Zugspannschraube um eine halbe Umdrehung.
 - ➔ Verringern sich die Geräusche, drehen Sie die Zugspannschraube in kleinen Schritten in dieselbe Richtung weiter, bis beim Fahren keine Geräusche mehr auftreten.
 - ➔ Verstärken sich die Geräusche, drehen Sie die Zugspannschraube in kleinen Schritten in die entgegengesetzte Richtung, bis beim Fahren keine Geräusche mehr auftreten.
- ➔ Wenn nach dem Schalten während der Fahrt weiterhin Geräusche auftreten, lassen Sie die Gangschaltung von Ihrem Fachhändler einstellen.

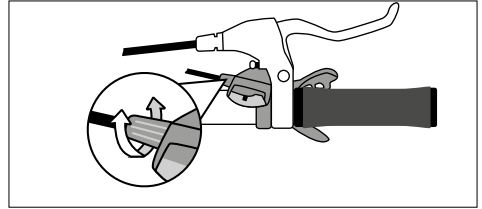


Abb.: Zugspannschraube an dem Schalthebel (exemplarisch)

6.2.4 Kettenschaltung bei einem Rennrad einstellen

Verfügt das Rennrad an den Schaltzügen über eine Einstellschraube mit Verstellrad, kann dort die Zugspannung der Kettenschaltung nachgestellt werden.

- ➔ Um die Zugspannung zu erhöhen, drehen Sie das Verstellrad der Einstellschraube gegen den Uhrzeigersinn.
- ➔ Um die Zugspannung zu verringern, drehen Sie das Verstellrad der Einstellschraube im Uhrzeigersinn.



Für das Einstellen des Schaltwerks siehe Kapitel „Kettenschaltung / Einstellungen / Schaltwerk einstellen“.

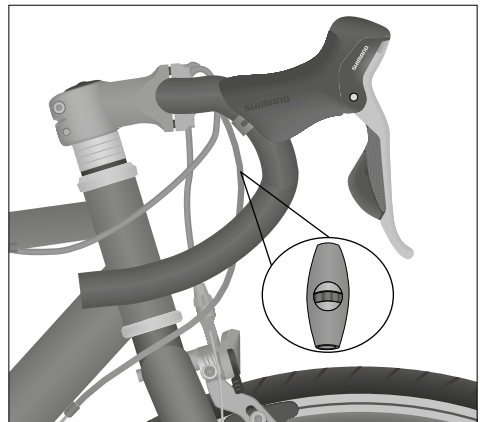


Abb.: Kettenschaltung einstellen (exemplarisch) Einstellschraube mit Verstellrad für die Zugspannung



6.3 Bedienung



WARNUNG

Unaufmerksamkeit im Straßenverkehr.

Unfall- und Verletzungsgefahr!

- ➔ Machen Sie sich vor der ersten Fahrt mit den Funktionen der Gangschaltung vertraut.
 - ➔ Bedienen Sie die Gangschaltung nur, wenn Ihre Aufmerksamkeit für den Straßenverkehr nicht eingeschränkt wird.
 - ➔ Halten Sie an, wenn Sie die Gangschaltung nicht sicher bedienen können, z. B. bei Fehlfunktionen.
-

HINWEIS

Erhöhter Verschleiß und Beschädigung durch Fehlbedienung der Gangschaltung.

Beschädigungsgefahr!

- ➔ Treten Sie beim Schalten nicht mit Kraft in die Pedale.
 - ➔ Treten Sie beim Schalten nicht rückwärts.
 - ➔ Schalten Sie vor Steigungen rechtzeitig herunter.
-
- ➔ Wenn Sie sich mit Gangschaltungen nicht auskennen, lassen Sie sich die Bedienung der Gangschaltung von Ihrem Fachhändler erklären.

6.3.1 Ritzel schalten

Abhängig von dem Modell kann die Anordnung der Schalthebel (obere oder untere Seite des Lenkers) und die Bedienung variieren. Die Schalteinheit für die Zahnkranzkassette befindet sich rechts an dem Lenker (siehe „Abb.: Bedieneinheit an dem Lenker zum Schalten der Ritzel und Kettenblätter“).

- ➔ Um auf das nächstgrößere Ritzel zu schalten, drücken Sie den unteren Schalthebel.
 - ➔ Einige Modelle bieten die Möglichkeit, mehrere Gänge auf einmal herunterzuschalten. Drücken Sie dazu den unteren Schalthebel weiter durch.



- ➔ Um auf das nächstkleinere Ritzel zu schalten, drücken Sie den oberen Schalthebel.
 - ➔ Einige Modelle bieten die Möglichkeit, den oberen Schalthebel zum Hochschalten mit dem Zeigefinger in die Gegenrichtung zu ziehen.
- ➔ Damit der betätigte Schalthebel automatisch in die Ausgangsposition zurückkehren kann, lassen Sie den Schalthebel nach dem Schalten los.

Wenn Ihr Fahrzeugmodell mit einem Drehgriffschalter ausgestattet ist:

- ➔ Drehgriffschalter sind in der Regel mit Zahlen für die einzelnen Gänge markiert. Drehen Sie den Drehgriffschalter in die entsprechende Richtung, um hoch- bzw. runterzuschalten.

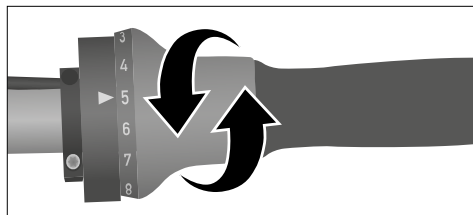


Abb.: Drehgriffschalter (exemplarisch)

6.3.2 Kettenblätter schalten

Abhängig von dem Modell kann die Anordnung der Schalthebel (obere oder untere Seite des Lenkers) und die Bedienung variieren. Die Schalteinheit für die Kettenblätter befindet sich links an dem Lenker (siehe Abb.: „Bedieneinheit an dem Lenker zum Schalten der Ritzel und Kettenblätter“).

- ➔ Um auf das nächstgrößere Kettenblatt zu schalten, drücken Sie den unteren Schalthebel.
- ➔ Um auf das nächstkleinere Kettenblatt zu schalten, ziehen Sie den oberen Schalthebel auf der linken Seite des Lenkers.
- ➔ Damit der gedrückte Schalthebel automatisch in die Ausgangsposition zurückkehren kann, lassen Sie den Schalthebel nach dem Schalten los.

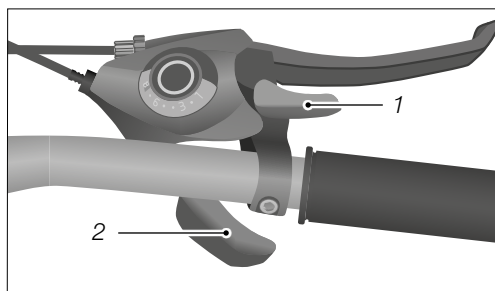
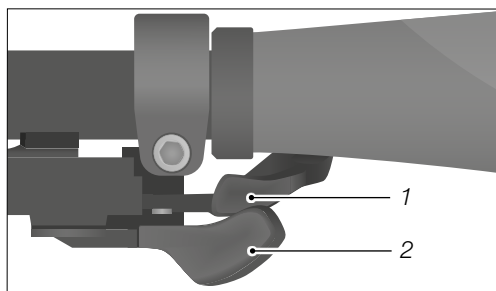


Abb.: Bedieneinheit an dem Lenker zum Schalten der Ritzel und Kettenblätter (hier exemplarisch an dem rechten Lenker)

- 1 Oberer Schalthebel
- 2 Unterer Schalthebel



Wenn Ihr Fahrzeugmodell mit einem Drehgriffschalter ausgestattet ist:

- ➔ Drehgriffschalter sind in der Regel mit Zahlen für die einzelnen Gänge markiert. Drehen Sie den Drehgriffschalter in die entsprechende Richtung, um hoch- bzw. runterzuschalten (siehe Abb. „Drehgriffschalter“).

6.3.3 Elektronische Kettenschaltung

Die elektronische Kettenschaltung erfordert eigene Bedienelemente mit Tasten an dem Lenker. Die Tasten für die Schaltung können in schneller Abfolge gedrückt werden. Die Schaltung registriert, wie oft gedrückt wurde und lässt die Kette zügig und präzise wandern. Die Schaltung verhindert automatisch einen zu schrägen Kettenlauf.

6.3.4 Ketten-/Nabenschaltung (Dual Drive)

- ➔ Lesen Sie zusätzlich das Kapitel „Nabenschaltungen / Bedienung / Ketten-/Nabenschaltung (Dual Drive)“, wenn Ihr Fahrzeug mit einer kombinierten Ketten-/Nabenschaltung ausgestattet ist.

6.3.5 Schalthebel bei einem Rennrad bedienen

Bei Rennrädern mit gebogenem Lenker sind in der Regel Rennrad-Schalt-Bremshebel verbaut. Die Schalthebel des Rennrades sind in den Bremsgriff integriert. Abhängig von dem Modell der Gangschaltung können die Gänge durch Bewegen des Bremsgriffs oder durch das Betätigen von Schalthebeln geschaltet werden. Bei geradem Lenker liegen die Schalthebel unterhalb des Lenkers wie bei anderen Fahrzeugtypen, siehe Kapitel „Kettenschaltung“.



Lassen Sie sich von Ihrem Fachhändler über die Bedienung der Schalthebel informieren. Um sich mit der Funktionsweise der Schalthebel vertraut zu machen, üben Sie das Schalten abseits des Straßenverkehrs.



7 Nabenschaltungen

7.1 Grundlagen

Abhängig von dem Fahrzeugmodell ist üblicherweise bei allen modernen Fahrzeugen eine Gangschaltung verbaut. Ausnahmen sind z. B. Kinderräder, welche je nach Modell nur mit einem Gang ausgestattet sind.

Die Gangschaltung beim Fahrzeug besteht aus einem schaltbaren Getriebe und den zugehörigen Bedienelementen. Dadurch wird die von dem Fahrer erbrachte Leistung an die Fahrgeschwindigkeit und die Streckengegebenheiten anpasst.

Die Einstellung der Gangschaltung erfordert Sachkenntnisse.

- ➔ Wenn Sie nicht über die nötigen Sachkenntnisse und das benötigte Werkzeug zur Einstellung der Nabenschaltung verfügen, wenden Sie sich an Ihren Fachhändler.

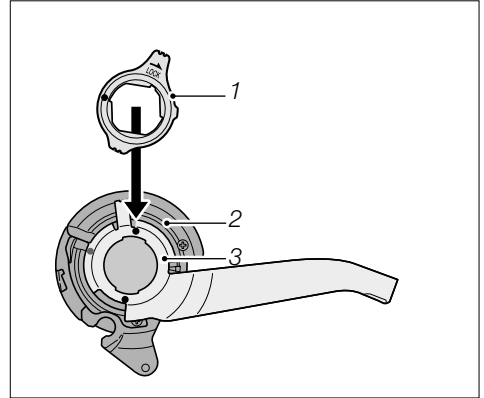


Abb.: Komponenten einer Nabenschaltung (exemplarisch)

- 1 Befestigungsring
- 2 Schaltrad
- 3 Halterung

7.1.1 Automatikschaltung (Automatix)



Dieses Kapitel ist gültig für die Modelle mit optionaler Gangschaltung „Automatix“ (siehe Datenblatt mit den technischen Daten, das Ihnen durch den Fachhändler ausgehändigt wurde).

Die hintere Laufradnabe ist mit einer Automatikschaltung ausgestattet. Die Gangschaltung schaltet in Abhängigkeit von der Geschwindigkeit automatisch in den 2. Gang hoch bzw. in den 1. Gang runter.

Automatix Gangschaltungen sind sowohl mit Freilauf als auch mit Rücktrittbremse erhältlich. Prüfen Sie anhand des durch Ihren Fachhändler ausgefüllten Datenblattes, welche Variante verbaut wurde.

- ➔ Wenn die Gangschaltung nicht automatisch schaltet oder Geräusche verursacht, lassen Sie die Gangschaltung von Ihrem Fachhändler prüfen.



7.1.2 Stufenlose Gangschaltung (NuVinci)



Dieses Kapitel ist gültig für Modelle mit optionaler stufenloser Gangschaltung „NuVinci“ (siehe Datenblatt mit den technischen Daten, das Ihnen durch den Fachhändler ausgehändigt wurde).

Die hintere Laufradnabe ist mit einer stufenlosen Gangschaltung ausgestattet. Durch Drehen des Drehgriffschalters wird die Gangschaltung stufenlos eingestellt. NuVinci Gangschaltungen sind sowohl mit Freilauf als auch mit Rücktrittbremse erhältlich. Prüfen Sie anhand des durch Ihren Fachhändler ausgefüllten Datenblattes, welche Variante verbaut wurde.

7.1.3 Stufenlose Automatik-Gangschaltung (NuVinci Harmony)



Dieses Kapitel ist gültig für Modelle mit optionaler stufenloser Automatik-Gangschaltung „NuVinci Harmony“ (siehe Datenblatt mit den technischen Daten, das Ihnen durch den Fachhändler ausgehändigt wurde).

Die hintere Laufradnabe ist mit einer stufenlosen Automatik-Gangschaltung ausgestattet, die nicht manuell bedient wird, sondern sich automatisch an die Geschwindigkeit und Trittfrequenz anpasst.

7.1.4 Elektronische Nabenschaltung

Die elektronische Nabenschaltung erfordert eigene Bedienelemente mit Tasten an dem Lenker. Die Tasten für die Schaltung können in schneller Abfolge gedrückt werden. Die Schaltung registriert, wie oft gedrückt wurde und wechselt demnach den Gang.



7.2 Einstellungen



WARNUNG

Durchrutschen der Gänge und ein ins Leere Treten durch falsch eingestellte Gangschaltung.

Unfall- und Verletzungsgefahr!

- ➔ Stellen Sie die Gangschaltung ein.
 - ➔ Wenn Sie nicht über die nötigen Sachkenntnisse oder das benötigte Werkzeug verfügen, wenden Sie sich an Ihren Fachhändler.
-

HINWEIS

Eine falsch eingestellte Gangschaltung kann zur Beschädigung der Gangschaltung führen.

Beschädigungsgefahr!

- ➔ Stellen Sie die Gangschaltung ein.
 - ➔ Wenn Sie nicht über die nötigen Sachkenntnisse oder das benötigte Werkzeug verfügen, wenden Sie sich an Ihren Fachhändler.
-

Die Einstellung der Nabenschaltungen darf nur von Ihrem Fachhändler durchgeführt werden.

7.2.1 Schaltzugspannung einstellen

Die Einstellung der Schaltzugspannung ist abhängig von dem Modell Ihrer Nabenschaltung.

- ➔ Prüfen Sie, welche Nabenschaltung in Ihrem Fahrzeug verbaut ist (siehe Datenblatt mit den technischen Daten, das Ihnen durch den Fachhändler ausgehändigt wurde).
- ➔ Wenn die Funktion der Nabenschaltung nachlässt, stellen Sie die Schaltzugspannung ein.



1. Stellen Sie den Drehgriffschalter bzw. den Schalthebel auf den mittleren Gang ein. Bei einer 7- bzw. 8-Gang-Schaltung entspricht dies dem 4. Gang (siehe Abb. "Einstellschraube an dem Drehgriffschalter").

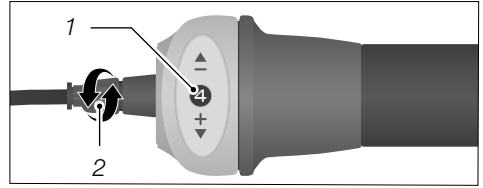


Abb.: Einstellschraube an dem Drehgriffschalter (exemplarisch)

- 1 Schaltstufe
- 2 Einstellschraube

2. Verstellen Sie die Einstellschraube (siehe Abb.: "Einstellschraube an dem Drehgriffschalter") an dem Drehgriffschalter so, dass die beiden farblich gekennzeichneten Markierungen an der Hinterradnabe übereinstimmen (siehe "Abb. "Einstellungsmarkierung").
3. Prüfen Sie die Einstellungen durch eine Probefahrt.
 - ➔ Konnten Sie die Funktionsstörungen nicht beseitigen, lassen Sie die Schaltzugspannung von Ihrem Fachhändler einstellen.

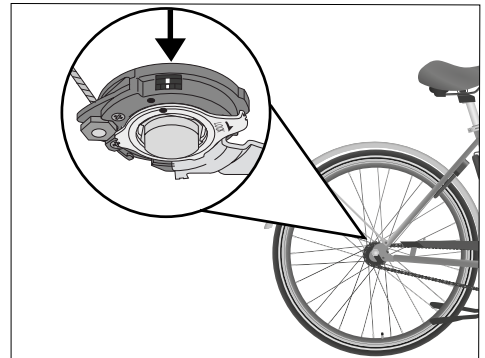


Abb.: Einstellungsmarkierung (exemplarisch)

Abhängig von dem Fahrzeugmodell kann eine Nabenschaltung mit Schaltbox verbaut sein.

- ➔ Prüfen Sie an der Hinterachse des Fahrzeuges, ob eine Schaltbox verbaut ist.

1. Stellen Sie den Drehgriffschalter bzw. den Schalthebel auf den mittleren Gang ein. Bei einer 7- bzw. 8-Gang-Schaltung entspricht dies dem 4. Gang (siehe Abb. "Schaltbox").
2. Verstellen Sie die Einstellmutter so, dass die Markierungen an der Schaltbox übereinstimmen (siehe Abb. "Schaltbox").
3. Prüfen Sie die Einstellungen durch eine Probefahrt.
 - ➔ Konnten Sie die Funktionsstörungen nicht beseitigen, lassen Sie die Schaltzugspannung von Ihrem Fachhändler einstellen.

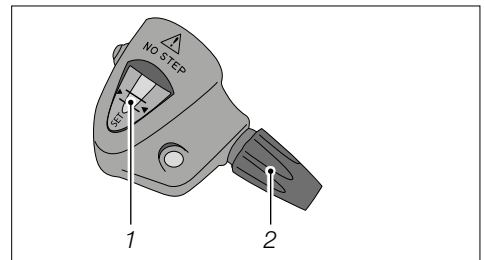


Abb.: Schaltbox (exemplarisch)

- 1 Markierung
- 2 Einstellmutter



7.2.2 Schaltzugspannung bei NuVinci Schaltung einstellen

- ➔ Wenn weniger als 0,5 mm Spiel der Schaltzughülle an dem Schaft vorhanden ist, drehen Sie die Einstellmutter im Uhrzeigersinn (siehe Abb. "Spiel der Schaltzughülle (links) und Einstellschraube (rechts)")
- ➔ Wenn mehr als 1,5 mm Spiel vorhanden ist, drehen Sie die Einstellmutter gegen den Uhrzeigersinn.
- ➔ Beachten Sie die Informationen des Schaltungsherstellers, die dem Fahrzeug beiliegen.
- ➔ Konnten Sie die Funktionsstörungen nicht beseitigen, lassen Sie die Gangschaltung von Ihrem Fachhändler einstellen.

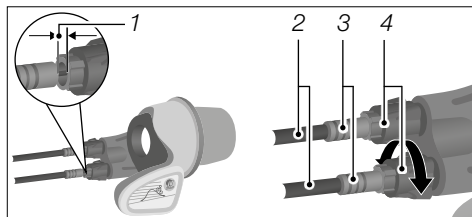


Abb.: Spiel der Schaltzughülle (links) und Einstellschraube (rechts) (exemplarisch)

- 1 0,5–1,5 mm
- 2 Schaltzughülle
- 3 Schaft
- 4 Einstellschraube

7.3 Bedienung



WARNUNG

Unaufmerksamkeit im Straßenverkehr.

Unfall- und Verletzungsgefahr!

- ➔ Machen Sie sich vor der ersten Fahrt mit den Funktionen der Gangschaltung vertraut.
- ➔ Bedienen Sie die Gangschaltung nur, wenn Ihre Aufmerksamkeit für den Straßenverkehr nicht eingeschränkt wird.
- ➔ Halten Sie an, wenn Sie die Gangschaltung nicht sicher bedienen können, z. B. bei Fehlfunktionen.



HINWEIS

Erhöhter Verschleiß und Beschädigung durch Fehlbedienung der Gangschaltung.

Beschädigungsgefahr!

- ➔ Treten Sie beim Schalten nicht mit Kraft in die Pedale.
- ➔ Treten Sie beim Schalten nicht rückwärts.
- ➔ Schalten Sie vor Steigungen rechtzeitig herunter.

Abhängig von Ihrem Fahrzeugmodell ist ein Drehgriffschalter oder ein Schalthebel mit Ganganzeige verbaut. In der Regel sind Nabenschaltungen mit Drehgriffschaltern mit Ganganzeige verbaut und werden hier exemplarisch beschrieben.

Nabenschaltungen haben entweder eine Anzahl an Schaltstufen oder sind stufenlos.

- ➔ Wenn Sie keine Erfahrung mit der Bedienung von Gangschaltungen haben, lassen Sie sich die Bedienung der Gangschaltung von Ihrem Fachhändler erklären.

7.3.1 Nabenschaltungen mit Schaltstufen

- ➔ Um hochzuschalten bzw. runterzuschalten, drehen Sie den Drehgriffschalter in die gewünschte Position (siehe „Abb.: Drehgriffschalter“).

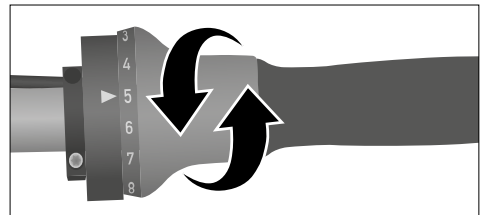


Abb.: Drehgriffschalter (exemplarisch)



7.3.2 Stufenlose Nabenschaltungen

- ➔ Um stufenlos hochzuschalten bzw. runterzuschalten, drehen Sie den Drehgriffschalter (siehe „Abb.: Drehgriffschalter stufenlos“).

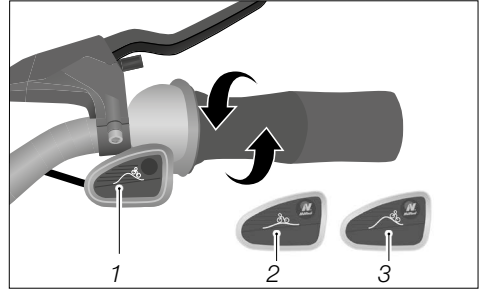


Abb.: Drehgriffschalter stufenlos (exemplarisch)

- 1 Anzeige
- 2 Ebene
- 3 Steigung

7.3.3 Ketten-/Nabenschaltung (Dual Drive)

- ➔ Stellen Sie den Schalthebel bei ansteigenden Fahrstrecken nach links (siehe „Abb.: Kombiniertes Drehgriff- und Schalthebelschalter Dual Drive“).
- ➔ Stellen Sie den Schalthebel bei geraden Fahrstrecken in die Mitte.
- ➔ Stellen Sie den Schalthebel bei Fahrstrecken mit Gefälle nach rechts.
- ➔ Um hoch- bzw. runterzuschalten, drehen Sie den Drehgriffschalter.

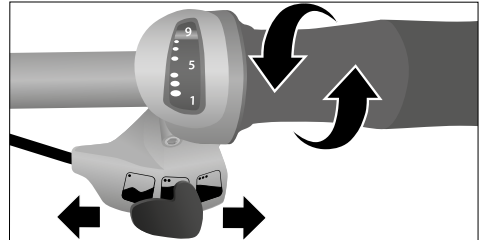


Abb.: Kombiniertes Drehgriff- und Schalthebelschalter Dual Drive (exemplarisch)



8 Pinion-Getriebe

Das Pinion-Getriebe ist eine Tretlagerschaltung. Das Pinion-Getriebe kann mit einem Ketten- oder einem Riemenantrieb (ohne Abb.) verwendet werden. Das Pinion-Getriebe wird durch einen an dem Lenker befestigten Drehgriffschalter geschaltet. Die Kette wird bei einem Pinion-Getriebe durch einen Kettenspanner (siehe „Abb.: Pinion-Getriebe mit Kettenantrieb“) oder durch verschiebbare Ausfallenden (ohne Abb.) gespannt. Für die Spannung eines Riemens siehe Kapitel „Riemenantrieb / Spannung des Riemens prüfen“. Das Pinion-Getriebe ist ein Ölbadgetriebe (siehe Kapitel „Pinion-Getriebe / Ölwechsel“). Der Einsatz einer Rücktrittbremse ist bei einem Pinion-Getriebe nicht möglich.

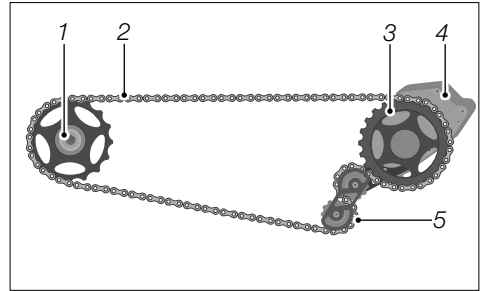


Abb.: Pinion-Getriebe mit Kettenantrieb (exemplarisch)

- 1 Ritzel
- 2 Kette
- 3 Kettenblatt
- 4 Pinion-Getriebe
- 5 Kettenspanner

8.1 Vor jeder Fahrt



WARNUNG

Funktionsausfall von Bauteilen.

Unfall- und Verletzungsgefahr!

- ➔ Beachten Sie das maximal zugelassene Fahrergewicht von 110 kg (inklusive Gepäck und/oder Rucksack).
- ➔ Verwenden Sie Ihr Fahrzeug mit einem Pinion-Getriebe nur bei einer Umgebungstemperatur zwischen -15 °C und 40 °C .

**WARNUNG**

Mitlaufen der Kette oder des Riemens bei ruhender Tretkurbel.

Unfall- und Verletzungsgefahr!

- ➔ Stellen Sie vor jeder Fahrt sicher, dass der Freilauf des Ritzels und der Hinterradnabe leichtgängig sind.
 - ➔ Drehen Sie die Tretkurbel rückwärts. Der Freilauf des Ritzels und der Hinterradnabe darf die Kette nicht mitnehmen.
 - ➔ Halten Sie an, wenn Schäden an dem Pinion-Getriebe oder ungewohnte Geräusche auftreten.
-

8.2 Pinion-Getriebe schalten



Beachten Sie, dass sich das Schaltverhalten eines Pinion-Getriebes sowohl mit Ketten- als auch mit Riemenantrieb von dem einer Kettenschaltung unterscheidet. Machen Sie sich abseits des Straßenverkehrs mit dem Pinion-Getriebe und dem veränderten Schaltverhalten vertraut.

Die Markierung („>>“) an dem feststehenden Teil des Drehgriffschalters zeigt den gewählten Gang, beispielsweise von 01 bis 18.

- ➔ Um einen höheren oder niedrigeren Gang zu schalten, bewegen Sie den Drehgriffschalter zunächst leicht in die gewünschte Schaltrichtung und schalten Sie dann zügig in die gewünschte Schaltrichtung.
- Das Schalten mehrerer Gänge in einem Durchgang ist möglich, beispielsweise von 02 auf 06.
- Das Schalten im Stand und bei ruhender oder rückwärts drehender Tretkurbel ist möglich.
- Das Herunterschalten unter Belastung beispielsweise von 18 auf 17 ist eingeschränkt möglich.
 - Um das Pinion-Getriebe zu schonen, wird der Schaltvorgang nicht ausgeführt, solange der Druck auf der Tretkurbel oder auf dem Pedal zu stark ist, beispielsweise im Wiegetritt.
- ➔ Schalten Sie nur dann herunter, wenn die Tretkurbel oder das Pedal nicht stark belastet wird.



- Das Hochschalten unter Belastung beispielsweise von 02 auf 03 ist möglich.
 - Ausnahmen hiervon sind die Gangwechsel von 06 auf 07 und von 12 auf 13, weil das Getriebe bei diesen Gangwechseln zwei Schaltungen vornehmen muss.
- ➔ Schalten Sie nur dann von 06 auf 07 oder von 12 auf 13, wenn die Tretkurbel oder das Pedal nicht stark belastet wird.
- Das direkte Schalten von dem niedrigsten in den höchsten Gang und von dem höchsten in den niedrigsten Gang ist nicht möglich.
- ➔ Wenn sich die Gänge nach dem Einfahren oder nach längerem Gebrauch nicht mehr präzise schalten lassen, wenden Sie sich an Ihren Fachhändler.

8.3 Störungsabhilfe



Generell läuft das Pinion-Getriebe leise und ohne störende Geräusche. Wenn Geräusche auftreten und das Getriebe einwandfrei schaltet, haben die Geräusche eine andere Ursache.

Störungsabhilfe beim Gebrauch eines Pinion-Getriebes		
Störung	mögliche Ursache	Abhilfe
Bei einem Riemenantrieb		
mahlende Geräusche	Riemen	Spannung des Riemens verändern
Riemen während einer Umdrehung unterschiedlich gespannt	vordere Scheibe ist nicht mittig montiert, Kettenblattschrauben halten die vordere Scheibe nicht mittig	Kettenblattschrauben mit einem Außendurchmesser von 10 mm verwenden
Sowohl bei einem Riemen- als auch bei einem Kettenantrieb		
knarzende Geräusche	Pedale, Sattel, Lenker	alle Komponenten prüfen oder vom Fachhändler prüfen lassen
knackende Geräusche	gelöste Schraubverbindungen von Antriebsteilen	Schraubverbindungen von Antriebsteilen prüfen und ggf. vom Fachhändler mit Drehmomentschlüssel festdrehen lassen
Klicken im 7. und 13. Gang	bei beiden Schaltstufen gibt es eine Schaltklinke im Freilaufzustand (bis Modelljahr 2014)	Geräusch ist kein Defekt. Auf Wunsch: kostenpflichtiges Upgrade auf die neue Getriebeversion



Störungsabhilfe beim Gebrauch eines Pinion-Getriebes		
Störung	mögliche Ursache	Abhilfe
Brummen oder Schnarren	Schräglauf von Kette oder Riemen	Kette oder Riemen gerade ausrichten
Getriebe schaltet schwergängig	verschlissene oder falsche Schaltzüge, Außenhüllen oder Endkappen	nur Schaltzüge mit einem maximalen Durchmesser von 1,2 mm verwenden; nur Schaltzug-Außenhüllen verwenden; nur Endkappen aus Kunststoff verwenden; verschlissene Schaltzüge unbedingt austauschen
Durchrutschen beim Treten	Freilaufklinke rastet nicht richtig ein	beim Weitertreten rastet das Getriebe in den nächsten Zahn ein
Bei einem Kettenantrieb		
Kette schlägt auf Hinterbau-Kettenstrebe	Kettenspannung zu niedrig	Kettenspannung vom Fachhändler einstellen lassen
trotz funktionierendem Hintergrad-Freilauf laufen Kette oder Tretkurbel beim Schieben mit	Kettenspannung zu hoch	

8.4 Pinion-Getriebe reinigen

HINWEIS

Beschädigung des Pinion-Getriebes durch Reinigung mit scharfen oder aggressiven Reinigungsmitteln.

Beschädigungsgefahr!

- ➔ Reinigen Sie das Pinion-Getriebe nur mit Wasser, Spülmittel und einer sauberen, weichen Bürste.
- ➔ Reinigen Sie das Pinion-Getriebe nicht mit einem harten Wasserstrahl oder mit Hochdruckgeräten.



8.5 Pinion-Getriebe warten

HINWEIS

Verlust der Dichtigkeit des Pinion-Getriebes.

Beschädigungsgefahr!

- ➔ Drehen Sie in keinem Fall die Gehäusedeckelschrauben des Pinion-Getriebes fest oder heraus.
-

8.5.1 Pinion-Getriebe mit Kettenantrieb warten

- ➔ Reinigen Sie Kette, Kettenblatt, Ritzel und ggf. Kettenspanner des Pinion-Getriebes regelmäßig (siehe Kapitel „Pinion-Getriebe / Pinion-Getriebe reinigen“).
- ➔ Pflegen Sie die Kette regelmäßig mit geeigneten Schmiermitteln.

8.5.2 Pinion-Getriebe mit Riemenantrieb warten

- ➔ Reinigen Sie Riemen, vordere und hintere Scheibe regelmäßig (siehe Kapitel „Riemenantrieb / Riemenantrieb reinigen“).
- ➔ Prüfen Sie regelmäßig den Verschleiß des Riemenantriebes (siehe Kapitel „Riemenantrieb / Verschleiß des Riemenantriebes“).

Für weitere Wartungsarbeiten gilt:

- ➔ Wenn Sie nicht über die nötigen Sachkenntnisse und das benötigte Werkzeug verfügen, lassen Sie Wartungsarbeiten von Ihrem Fachhändler vornehmen.



8.6 Ölwechsel

HINWEIS

Auslaufendes oder verschüttetes Öl.

Umweltverschmutzung!

- ➔ Achten Sie darauf, dass kein Öl in die Kanalisation oder das Grundwasser gelangt.
 - ➔ Entsorgen Sie gebrauchtes Öl umweltgerecht nach den geltenden landesspezifischen und regionalen Vorschriften.
-

Alle 10.000 km oder einmal im Jahr muss das Öl des Pinion-Getriebes gewechselt werden, je nachdem welches Ereignis zuerst eintritt.

- ➔ Wenn Sie nicht über die nötigen Sachkenntnisse und das benötigte Werkzeug verfügen, lassen Sie den Ölwechsel von Ihrem Fachhändler vornehmen.
1. Stellen Sie einen Auffangbehälter bereit.
 2. Drehen Sie die vier Schrauben des in Fahrtrichtung linken Getriebedeckels mit einem geeigneten Werkzeug heraus.
 3. Drehen Sie die Ölablassschraube an dem unteren Rand des Getriebes mit einem geeigneten Werkzeug heraus.
 4. Legen Sie das Fahrzeug auf die in Fahrtrichtung linke Seite über den Auffangbehälter und lassen Sie das Öl in den Auffangbehälter ab.
 5. Stellen Sie das Fahrzeug aufrecht oder legen Sie es auf die in Fahrtrichtung rechte Seite.
 6. Füllen Sie neues Original-Pinion-Getriebeöl ein.
 7. Drehen Sie die Ölablassschraube mit einem geeigneten Drehmomentschlüssel fest. Beachten Sie dabei das Drehmoment der Ölablassschraube.
 8. Drehen Sie die vier Schrauben des Getriebedeckels mit einem geeigneten Drehmomentschlüssel fest. Beachten Sie dabei das Drehmoment der Schrauben des Getriebedeckels.



9 Riemenantrieb

Neben dem weit verbreiteten Antrieb über eine Kette steht für Fahrzeuge der Antrieb über einen Riemen zur Verfügung.

- Wenn Sie nicht über die nötigen Sachkenntnisse und das benötigte Werkzeug verfügen, um den Riemenantrieb einzustellen oder zu warten, lassen Sie den Riemenantrieb von Ihrem Fachhändler prüfen und einstellen.

9.1 Aufbau des Riemenantriebes

Ein Riemenantrieb besteht aus je einer vorderen und einer hinteren Scheibe sowie einem Riemen, der abhängig von dem Modell des Riemens aus unterschiedlichen Kunststoffen besteht. Um ein Ablaufen des Riemens von den Scheiben zu verhindern, sind die Scheiben jeweils mit einer Bordscheibe versehen. Bei der vorderen Scheibe befindet sich die Bordscheibe außen. Bei der hinteren Scheibe befindet sich die Bordscheibe innen. Ein Riemenantrieb ist mit Nabenschaltungen und Rücktrittbremsen kompatibel, nicht jedoch mit Kettenschaltungen.

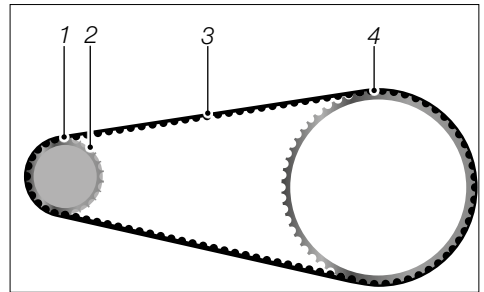


Abb.: Riemenantrieb (exemplarisch)

- 1 Hintere Scheibe
- 2 Hintere Bordscheibe
- 3 Riemen
- 4 Vordere Scheibe (Bordscheibe ausgeblendet)



9.2 Verwendung des Riemenantriebes

HINWEIS

Schäden des Riemens durch falsche Handhabung.

Beschädigungsgefahr!

- ➔ Achten Sie darauf, dass der Riemen nicht geknickt, verdreht, nach hinten verbogen, nach außen gedreht, verschnürt oder als Schlüssel verwendet wird.
- ➔ Bei der Montage darf der Riemen nicht mit dem Kettenblatt der vorderen Scheibe aufgerollt oder mit einem Hebel wie z. B. einem Schraubendreher aufgesetzt werden.

Beim Riemenantrieb wird die Kraft des Fahrers über einen Riemen übertragen. Das Fahrzeug mit Riemenantrieb kann bei allen fahrradtauglichen Witterungsbedingungen verwendet werden.

9.3 Spannung des Riemens prüfen

Für eine störungsfreie Funktion des Riemenantriebes ist es erforderlich, dass der Riemen korrekt gespannt ist. Lassen Sie regelmäßig die Riemenspannung von Ihrem Fachhändler überprüfen.

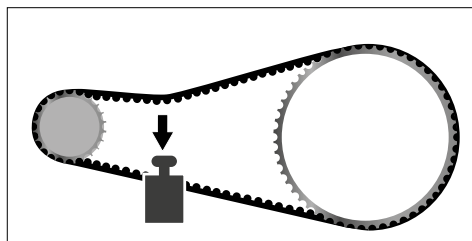


Abb.: Riemenspannung (exemplarisch)

9.4 Verschleiß des Riemenantriebes

Um den Verschleiß bei einem Riemenantrieb zu minimieren, ist es abhängig von dem Modell des Riemenantriebes wichtig, dass der Riemen parallel zwischen den Bordscheiben läuft

- mit einer maximalen Abweichung um 3 mm gemessen an der Mitte der Riemenlauffläche
- und/oder ein maximaler Winkelfehler von $0,5^\circ$ zwischen den Scheiben auftritt.



- ➔ Wenn Sie Verschleiß an dem Riemenantrieb feststellen und nicht über die nötigen Sachkenntnisse und das benötigte Werkzeug zum Austausch verfügen, lassen Sie den Riemenantrieb oder die verschlissenen Teile von Ihrem Fachhändler austauschen.

9.4.1 Verschleiß des Riemens optisch prüfen

Abhängig von der Fahrleistung und den Fahrbedingungen unterliegt der Riemen einem gewissen Maß an Verschleiß.

- ➔ Prüfen Sie regelmäßig den Riemen optisch auf Verschleiß.

Wenn Sie z. B. spitze Zähne, Bruchrisse oder fehlende Zähne feststellen (siehe „Abb.: Riemenverschleiß“), liegt Verschleiß an dem Riemen vor.

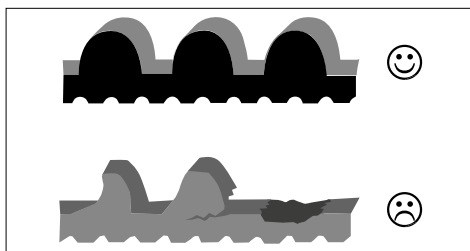


Abb.: Riemenverschleiß (exemplarisch)

9.4.2 Verschleiß des Riemenantriebes optisch prüfen

Verschleißerscheinung	Problembeseitigung beim Riemenantrieb		
	vordere Scheibe erneuern	hintere Scheibe erneuern	Riemen erneuern
Vordere Scheibe			
nach innen verbogene Bordscheibe	x	x	x
nach außen verbogene Bordscheibe	x		
Zahnprofil beschädigt	x		
Hintere Scheibe			
wackelt auf Nabe		x	
Passung defekt		x	
dreht durch		x	
abgescherte Scheibe		x	x
scharfkantige Bordscheibe	x	x	



Verschleißerscheinung	Problembesehung beim Riemenantrieb		
	vordere Scheibe erneuern	hintere Scheibe erneuern	Riemen erneuern
Riemen			
geknickter Riemen			x
Zahnprofil des Riemens beschädigt			x
Riemen rissig, porös			x
Riemen ausgefranst			x
Riemenriss			x

9.4.3 Verschleiß des Kettenblattes optisch prüfen

Wenn Sie z. B. Haizähne an dem Kettenblatt feststellen (siehe „Abb.: Kettenblattverschleiß“), liegt Verschleiß an dem Kettenblatt vor.

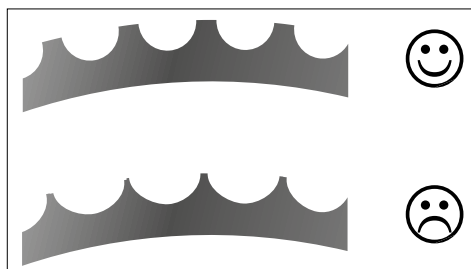


Abb.: Zahnkranzverschleiß (exemplarisch)

9.5 Riemenantrieb reinigen

HINWEIS

Beschädigung des Riemenantriebes durch Reinigung mit scharfen oder aggressiven Reinigungsmitteln.

Beschädigungsgefahr!

- Reinigen Sie den Riemenantrieb nur mit Wasser und einer weichen Bürste.



10 Laufräder und Reifen

Das Laufrad besteht aus Nabe, Speichen und Felge. Der Reifen ist auf der Felge des Laufrades montiert. Abhängig von dem Fahrzeugmodell ist im Reifen ein Schlauch eingelegt. Das vordere Laufrad und dessen Reifen bilden das Vorderrad; das hintere Laufrad und dessen Reifen bilden das Hinterrad.

- Wenn ein Schlauch verwendet wird, liegt auf der Felge ein Felgenband, um den Schlauch vor dem Felgenboden und den Speichennippeln zu schützen.
- Wenn kein Schlauch verwendet wird, werden sogenannte Schlauchreifen für Rennräder oder UST-Reifen (UST = Universal System Tubeless) für MTBs eingesetzt.

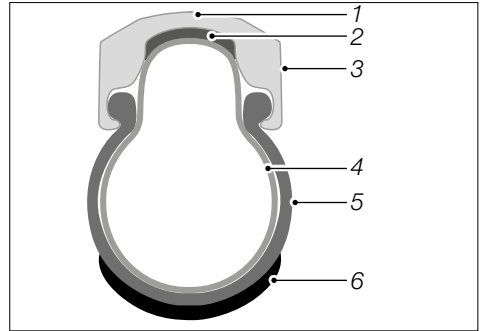


Abb.: Laufradquerschnitt mit Reifen (exemplarisch)

- 1 Felge
- 2 Felgenband
- 3 Bremsflanke
- 4 Schlauch
- 5 Mantel
- 6 Lauffläche

Durch das Gewicht des Fahrers und des Gepäcks sowie Fahrbahnunebenheiten sind die Laufräder erheblichen Belastungen ausgesetzt.

- ➔ Lassen Sie die Laufräder nach dem Einfahren des Fahrzeuges (spätestens nach dem Erreichen von 300 km Fahrstrecke oder 15 Betriebsstunden oder nach 3 Monaten – je nachdem, was als Erstes eintritt) von Ihrem Fachhändler prüfen und nachzentrieren.
- ➔ Kontrollieren Sie die Laufräder nach dem Einfahren regelmäßig.
- ➔ Wenn Sie nicht über die nötigen Sachkenntnisse und das benötigte Werkzeug verfügen, lassen Sie die Laufräder von Ihrem Fachhändler kontrollieren und ggf. zentrieren.



10.1 Reifen und Ventile



GEFAHR

Schlechte Sichtbarkeit für andere Verkehrsteilnehmer.

Unfall- und Verletzungsgefahr!

- ➔ Achten Sie darauf, dass Reflektoren sauber und gut sichtbar sind.
-



VORSICHT

Platzen des Schlauches durch eindringende Fremdkörper.

Unfall- und Verletzungsgefahr!

- ➔ Kontrollieren Sie die Reifen regelmäßig auf Beschädigungen und Abnutzung.
 - ➔ Wechseln Sie beschädigte oder abgenutzte Reifen sofort aus.
 - ➔ Lassen Sie beschädigte oder abgenutzte Reifen durch Ihren Fachhändler wechseln, wenn Sie nicht über die nötigen Sachkenntnisse und das benötigte Werkzeug verfügen.
-

HINWEIS

Schäden durch Montage eines Reifens mit anderer Größe als der Originalgröße.

Beschädigungsgefahr!

- ➔ Wenden Sie sich bei Fragen zur Reifengröße an Ihren Fachhändler.
-



Die Reifen dienen dazu, dem Fahrzeug Halt auf der Fahrbahn zu verschaffen, die Antriebskräfte auf die Fahrbahn zu übertragen und Fahrbahnunebenheiten abzufedern. Abhängig von dem Gebrauch des Fahrzeuges werden verschiedene Reifentypen eingesetzt.

Die Größe der Reifen ist auf der jeweiligen Reifenflanke angegeben. Hier können verschiedene Angaben vermerkt sein, zum Beispiel:

- Die ETRTO-Angabe, welche in Millimetern erfolgt. Wird auf dem Reifen 52-559 angegeben, so ist der Reifen im aufgepumpten Zustand 52 mm breit und hat einen Innendurchmesser von 559 mm. (ETRTO steht für Europäische Reifen- und Felgen-Sachverständigenorganisation).
- Die Zollangabe. Wird auf dem Reifen 26 × 2,35 angegeben, so ist der Reifen im aufgepumpten Zustand 2,35“ breit und hat einen Innendurchmesser von 26“.

Außer bei Schlauchreifen und bei UST-Reifen sind Reifen und Felge allein nicht luftdicht. Um die Luft im Inneren des Reifens zu halten, wird ein Schlauch verwendet, der durch ein Ventil befüllt wird.

10.1.1 Ventilarten

Die Fahrzeuge sind mit einer der folgenden Ventilarten ausgestattet (siehe „Abb.: Ventilarten“):

- Schloverandventil (SV): gesichert durch einen Stößel im Ventil, Felgenbohrung 6,5 mm, maximaler Druck 15 bar.
- Standard-Fahrradventil (Dunlop, DV): gesichert durch eine Überwurfmutter, Felgenbohrung 8,5 mm, maximaler Druck 6 bar.
- Autoventil (AV): gesichert durch einen Stößel im Ventil, Felgenbohrung 8,5 mm, maximaler Druck 10 bar.

Alle drei Ventilarten verfügen über eine Ventilkappe, um ein Verschmutzen des Ventils zu verhindern.

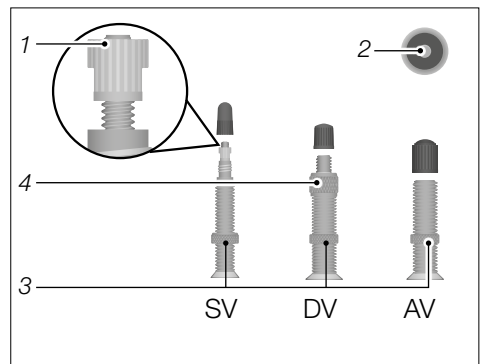


Abb.: Ventilarten (exemplarisch)

- 1 Rändelschraube
- 2 Ventilstößel
- 3 Untere Rändelmutter
- 4 Obere Rändelmutter



10.1.2 Reifenfülldruck



WARNUNG

Platzen des Schlauches oder Sprung des Reifens von der Felge durch zu hohen Reifenfülldruck.

Unfall- und Verletzungsgefahr!

- ➔ Beachten Sie den Reifenfülldruck.
- ➔ Verwenden Sie eine Luftpumpe mit Druckanzeige, wenn Sie den Reifen aufpumpen.

HINWEIS

Beschädigung des Schlauches durch zu niedrigen Reifenfülldruck.

Beschädigungsgefahr!

- ➔ Fahren Sie nicht über scharfe Kanten, wenn der Reifenfülldruck zu niedrig ist.
- ➔ Beachten Sie den Reifenfülldruck.
- ➔ Verwenden Sie eine Luftpumpe mit Druckanzeige, wenn Sie den Reifen aufpumpen.

Auf der Reifenflanke ist der Reifenfülldruck angegeben. Die Angabe des Reifenfülldrucks erfolgt in bar oder psi (pound per square inch), siehe Tabelle Umrechnung des Reifenfülldrucks.

Die Untergrenze des Reifenfülldrucks eignet sich für leichte Fahrer, für unebenen Untergrund und sorgt für einen höheren Federungskomfort bei höherem Rollwiderstand. Die Obergrenze des Reifenfülldrucks eignet sich für schwere Fahrer, für ebenen Untergrund und sorgt für einen geringen Rollwiderstand bei geringerem Federungskomfort.

- ➔ Fahren Sie immer mit dem vorgeschriebenen Reifenfülldruck.
- ➔ Kontrollieren Sie den Reifenfülldruck regelmäßig.
- ➔ Füllen Sie den Reifen mindestens bis zur Untergrenze und maximal bis zur Obergrenze des Reifenfülldrucks mit Luft auf.
- ➔ Verwenden Sie eine Luftpumpe mit Druckanzeige, wenn Sie den Reifen aufpumpen.



Umrechnung des Reifenfülldrucks			
psi	bar	psi	bar
12	0,8	80	5,5
15	1,5	90	6,2
30	2,1	100	6,9
40	2,8	110	7,6
50	3,5	120	8,3
60	4,1	130	9,0
70	4,8	140	9,7

10.2 Felgen und Speichen

Eine gleichmäßige Spannung der Speichen ist Voraussetzung für den Rundlauf des Laufrades. Die Spannung einzelner Speichen kann sich verändern, wenn Hindernisse wie z. B. eine Kante zu schnell überfahren werden oder sich ein Speichennippel löst. Der Rundlauf des Laufrades und die Stabilität der Felge werden verringert, wenn einzelne Speichen nicht mehr gespannt oder beschädigt sind.



WARNUNG

Sturzgefahr durch blockierende Felgenbremsen oder durch schlingernde Laufräder bei Felgen mit Seitenschlag.

Unfall- und Verletzungsgefahr!

- ➔ Benutzen Sie nur Laufräder, die rund laufen.
- ➔ Lassen Sie lose Speichen von Ihrem Fachhändler spannen.
- ➔ Lassen Sie unrund laufende Laufräder sofort von Ihrem Fachhändler zentrieren.



10.3 Vorder-/Hinterrad ein- und ausbauen



WARNUNG

Sturzgefahr bei nicht verschlossenen Schnellspannachsen durch Lösen von Laufrädern.

Unfall- und Verletzungsgefahr!

- ➔ Prüfen Sie vor jeder Fahrt, ob die Laufräder sicher in die Ausfallenden eingesetzt sind.
-



WARNUNG

Herausfallen des Laufrades durch gelockerte Befestigungen.

Unfall- und Verletzungsgefahr!

- ➔ Kontrollieren Sie vor jeder Fahrt die Laufradbefestigungen.
-



VORSICHT

Verbrennungsgefahr durch heiße Brems Scheiben!

Verletzungsgefahr!

- ➔ Lassen Sie die Brems Scheiben immer erst abkühlen, bevor Sie den Schnellspanner öffnen.
-

HINWEIS

Beschädigung der Bremse durch Ausbau des Vorder- bzw. Hinterrades.

Beschädigungsgefahr!

- ➔ Lassen Sie das Vorder- bzw. Hinterrad nur von Ihrem Fachhändler aus- und einbauen, wenn Sie nicht über die nötigen Sachkenntnisse und das benötigte Werkzeug verfügen.
-



Abhängig von dem Fahrzeugmodell werden die Laufräder mit Schnellspannachsen oder Steckachsen in den Ausfallenden befestigt.

- ➔ Wenn Sie nicht über die nötigen Sachkenntnisse und das benötigte Werkzeug zum Einstellen von Schnellspannachsen verfügen, wenden Sie sich an Ihren Fachhändler.

Abhängig von dem Fahrzeugmodell ist das Fahrzeug mit konventionellen Steckachsen, Steckachse mit Hebel oder Schnellspannachsen ausgestattet. Die Achsen können durch Achsen mit Diebstahlsicherung ausgetauscht werden.

Die Achsen werden durch das Laufrad geführt und zwischen den Ausfallenden des Fahrzeuges befestigt. Abhängig von dem Modell der Gabel, sind die Ausfallenden offen oder geschlossen. Der Ein- und Ausbau erfolgt hier auf unterschiedliche Art und Weise.

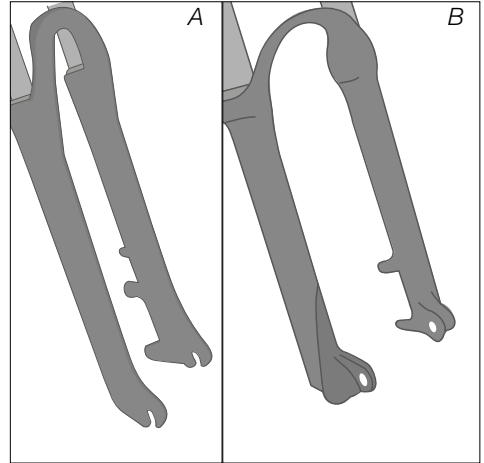


Abb.: Offene (A) und geschlossene (B) Ausfallenden (exemplarisch)



Steckachsen und Schnellspannachsen können mit Diebstahlsicherungen versehen oder durch Achsen mit integrierter Diebstahlsicherung ausgetauscht werden. Abhängig von dem Modell erfolgt die Sicherung der Laufräder auf unterschiedliche Weise:

- Einige Modelle können nicht geöffnet werden, solange das Fahrzeug sich in einer aufrechten Position befindet.
- Bei einigen Modellen benötigt man für das Lösen der Achsmuttern ein spezielles Werkzeug.
- ➔ Informieren Sie sich bei Ihrem Fachhändler über die Möglichkeiten von Steckachsen und Schnellspannachsen mit Diebstahlsicherung.
- ➔ Beachten Sie die beigelegten Informationen des Herstellers zur Montage der Achsen.
- ➔ Wenn Sie nicht über die nötigen Sachkenntnisse und das benötigte Werkzeug zum Einstellen von Schnellspannachsen verfügen, wenden Sie sich an Ihren Fachhändler.



10.3.1 Vorder-/Hinterrad mit Schnellspannachsen

10.3.1.1 Einbau

Modelle mit offenen Ausfallenden:

1. Stecken Sie die Schnellspannachse durch die Radnabe hindurch und drehen Sie die Achsmutter mit ein bis zwei Umdrehungen auf die Schnellspannachse.
2. Setzen Sie das Vorder-/Hinterrad mit dem Schnellspanner in die Ausfallenden ein.
 - ➔ Falls vorhanden, beachten Sie die Angaben zu der Laufrichtung des Vorder-/Hinterrades. Diese Angabe bezieht sich in der Regel auf das Reifenprofil und ist auf der Flanke des Reifens zu finden.
3. Legen Sie den Schnellspannhebel nach innen hin um, bis er an der Gabel/dem Rahmen anliegt (siehe „Abb. Laufrad mit Schnellspannachse“).
 - ➔ Wenn die Schnellspannachse bzw. das Vorder-/Hinterrad nicht fest sitzt oder wenn Sie den Schnellspanner ohne Kraftaufwand anlegen können, stellen Sie die Spannung neu ein (siehe Kapitel „Grundeinstellungen / Schnellspanner“).

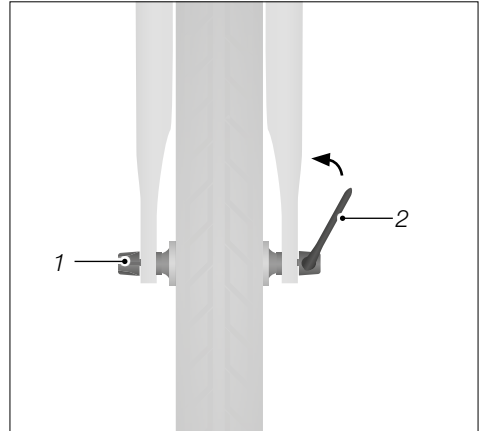


Abb.: Laufrad mit Schnellspannachse (exemplarisch)

1 Achsmutter

2 Hebel der Schnellspannachse

Modelle mit geschlossenen Ausfallenden:

1. Richten Sie das Vorder-/Hinterrad zwischen den Ausfallenden so aus, dass Ausfallenden und Radnabe eine Flucht bilden.
 - ➔ Falls vorhanden, beachten Sie die Angaben zu der Laufrichtung des Vorder-/Hinterrades. Diese Angabe bezieht sich in der Regel auf das Reifenprofil und ist auf der Flanke des Reifens zu finden.
2. Stecken Sie die Steckachse durch die Ausfallenden und die Radnabe hindurch.
3. Drehen Sie die Schnellspannachse an dem Hebel im Uhrzeigersinn handfest in die Achsmutter hinein.
4. Legen Sie den Schnellspannhebel nach innen hin um, bis er an der Gabel/dem Rahmen anliegt (siehe Abb. "Laufrad mit Schnellspannachse").



- ➔ Wenn die Schnellspannachse bzw. das Vorder-/Hinterrad nicht fest sitzt oder wenn Sie den Schnellspanner ohne Kraftaufwand anlegen können, stellen Sie die Spannung neu ein (siehe Kapitel „Grundeinstellungen / Schnellspanner“).

10.3.1.2 Ausbau

Modelle mit offenen Ausfallenden:

1. Um die Schnellspannachse zu öffnen, legen Sie den Hebel der Schnellspannachse nach außen hin um.
2. Nehmen Sie das Vorder-/Hinterrad aus den Ausfallenden.

Modelle mit geschlossenen Ausfallenden:

1. Um die Schnellspannachse zu öffnen, legen Sie den Hebel der Schnellspannachse nach außen hin um.
2. Drehen Sie die Schnellspannachse aus der Achsmutter heraus und entfernen Sie die Achsmutter.
3. Sichern Sie das Vorder-/Hinterrad.
4. Ziehen Sie die Schnellspannachse aus den Ausfallenden und der Radnabe heraus.
5. Entnehmen Sie das Vorder-/Hinterrad.



10.3.2 Vorder-/Hinterrad mit konventionellen Steckachsen

10.3.2.1 Einbau

Modelle mit offenen Ausfallenden:

1. Stecken Sie die Steckachse durch die Radnabe hindurch und drehen Sie die Achsmutter mit ein bis zwei Umdrehungen auf die Steckachse.
2. Setzen Sie das Vorder-/Hinterrad mit der Steckachse in die Ausfallenden ein.
 - ➔ Falls vorhanden, beachten Sie die Angaben zu der Laufrichtung des Vorder-/Hinterrades. Diese Angabe bezieht sich in der Regel auf das Reifenprofil und ist auf der Flanke des Reifens zu finden.
3. Fixieren Sie die Achsmutter mit einem geeigneten Werkzeug und drehen Sie die Steckachse im Uhrzeigersinn mit einem Drehmomentschlüssel fest.

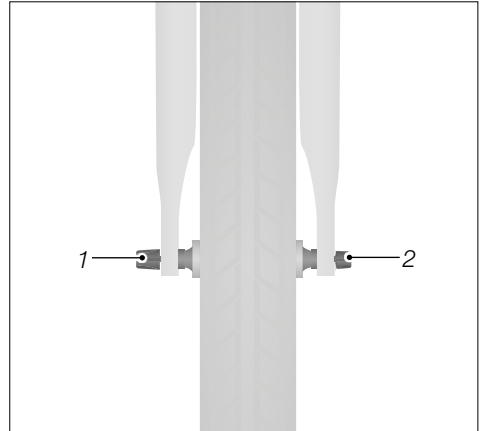


Abb.: Laufrad mit Steckachse (exemplarisch)

- 1 Achsmutter
- 2 Steckachse

Modelle mit geschlossenen Ausfallenden:

1. Richten Sie das Vorder-/Hinterrad zwischen die Ausfallenden so aus, dass Ausfallenden und Radnabe eine Flucht bilden.
 - ➔ Falls vorhanden, beachten Sie die Angaben zu der Laufrichtung des Vorder-/Hinterrades. Diese Angabe bezieht sich in der Regel auf das Reifenprofil und ist auf der Flanke des Reifens zu finden.
2. Stecken Sie die Steckachse durch die Ausfallenden und die Radnabe hindurch.
3. Drehen Sie die Achsmutter handfest im Uhrzeigersinn auf die Steckachse.
4. Fixieren Sie die Achsmutter mit einem geeigneten Werkzeug und drehen Sie die Steckachse im Uhrzeigersinn mit einem Drehmomentschlüssel fest.

10.3.2.2 Ausbau

Modelle mit offenen Ausfallenden:

1. Lösen Sie die Achsmutter, bis sich die Steckachse zwischen den Ausfallenden bewegen lässt.
2. Entnehmen Sie das Vorder-/Hinterrad zusammen mit der Steckachse den Ausfallenden.



Modelle mit geschlossenen Ausfallenden:

1. Drehen Sie mit einem geeigneten Werkzeug die Steckachse aus der Achsmutter heraus und entfernen Sie die Achsmutter.
2. Sichern Sie das Vorder-/Hinterrad.
3. Ziehen Sie die Steckachse aus den Ausfallenden und der Radnabe heraus.
4. Entnehmen Sie das Vorder-/Hinterrad.

10.3.3 Vorder-/Hinterrad mit Steckachsen mit Hebel

10.3.3.1 Einbau

Modelle mit offenen Ausfallenden:

1. Stecken Sie die Steckachse durch die Radnabe hindurch und drehen Sie die Achsmutter mit ein bis zwei Umdrehungen auf die Steckachse.
2. Setzen Sie das Vorder-/Hinterrad und die Steckachse in die Ausfallenden ein.
 - ➔ Falls vorhanden, beachten Sie die Angaben zu der Laufrichtung des Vorder-/Hinterrades. Diese Angabe bezieht sich in der Regel auf das Reifenprofil und ist auf der Flanke des Reifen zu finden.
3. Drehen Sie die Steckachse an dem Hebel im Uhrzeigersinn handfest in die Achsmutter hinein.
 - ➔ Stellen Sie sicher, dass das Vorder-/Hinterrad sich anschließend nicht mehr seitlich bewegen lässt.
4. Bringen Sie den Hebel anschließend durch Anheben so in Position, dass der Hebel an der Gabel anliegt.

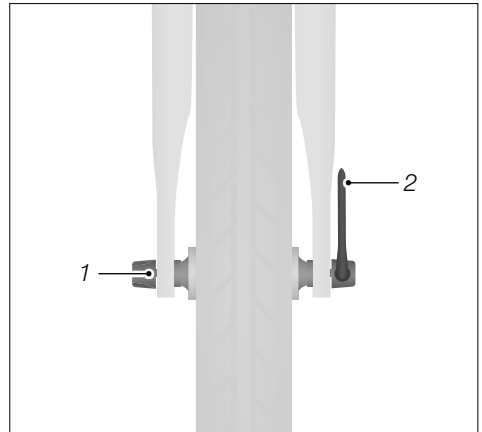


Abb.: Laufrad mit Steckachse mit Hebel (exemplarisch)

1 Achsmutter

2 Hebel der Steckachse



Modelle mit geschlossenen Ausfallenden:

1. Richten Sie das Vorder-/Hinterrad zwischen den Ausfallenden so aus, dass Ausfallenden und Radnabe eine Flucht bilden.
 - ➔ Falls vorhanden, beachten Sie die Angaben zu der Laufrichtung des Vorder-/Hinterrades. Diese Angabe bezieht sich in der Regel auf das Reifenprofil und ist auf der Flanke des Reifen zu finden. Stecken Sie die Steckachse durch die Ausfallenden und die Radnabe hindurch.
2. Drehen Sie die Steckachse an dem Hebel im Uhrzeigersinn handfest in die Achsmutter.
 - ➔ Stellen Sie sicher, dass das Vorder-/Hinterrad sich nicht seitlich bewegen lässt.
3. Bringen Sie den Hebel anschließend durch Anheben so in Position, dass der Hebel an der Gabel anliegt.

10.3.3.2 Ausbau

Modelle mit offenen Ausfallenden:

1. Lösen Sie die Achsmutter, bis sich die Steckachse zwischen den Ausfallenden bewegen lässt.
2. Entnehmen Sie das Vorder-/Hinterrad mit der Steckachse aus den Ausfallenden.

Modelle mit geschlossenen Ausfallenden:

1. Drehen Sie die Steckachse aus der Achsmutter heraus.
2. Sichern Sie das Vorder-/Hinterrad.
3. Ziehen Sie die Steckachse aus den Ausfallenden und der Radnabe heraus.
4. Entnehmen Sie das Vorder-/Hinterrad.



10.3.4 Carbonlaufräder

Carbonlaufräder bestehen aus kohlefaserverstärktem Kunststoff und zeichnen sich durch eine hohe Steifigkeit und ein geringes Gewicht aus. Felgen mit höheren Flanken haben zusätzlich noch besondere aerodynamische Qualitäten.



Wenn Ihr Fahrzeug mit Carbonlaufrädern ausgestattet ist, achten Sie auf das auf dem Rahmen angegebene maximal zulässige Gesamtgewicht des Fahrzeuges oder informieren Sie sich bei Ihrem Fachhändler.



WARNUNG

Verminderte Bremswirkung durch Nässe auf Carbonfelgen.

Unfall- und Verletzungsgefahr!

- ➔ Benutzen Sie Carbonlaufräder nicht bei Nässe.

HINWEIS

Verformung der Felge oder Platzen des Reifens durch Hitzeentwicklung beim Bremsen z. B. bei Talfahrten im Gebirge.

Beschädigungsgefahr!

- ➔ Benutzen Sie beide Bremsen bei längeren Bremsvorgängen.
 - ➔ Lösen Sie die Bremsen immer wieder für einige Zeit, damit sich Bremsbeläge und Felgen wieder abkühlen können.
-
- ➔ Benutzen Sie nur Bremsbeläge, die für Carbonlaufräder geeignet sind.
 - ➔ Üben Sie das Bremsen mit Carbonlaufrädern abseits des Straßenverkehrs.
 - ➔ Beachten Sie, dass Bremsbeläge für Carbonlaufräder schneller verschleifen als andere Bremsbeläge.
 - ➔ Beachten Sie, dass Bremsbeläge für Carbonlaufräder hitzeempfindlich sind und nicht für langanhaltende Bremsvorgänge, wie z. B. bei langen Abfahrten, geeignet sind. Achten Sie auf regelmäßige Abkühlphasen, in denen Sie die Bremse nicht betätigen.



11 Teleskopsattelstütze

In diesem Kapitel finden Sie Informationen zu Grundlagen, Einstellungen und Bedienung von Teleskopsattelstützen.

11.1 Grundlagen



WARNUNG

Unaufmerksamkeit im Straßenverkehr.

Unfall- und Verletzungsgefahr!

- ➔ Machen Sie sich vor der ersten Fahrt mit den Funktionen der Teleskopsattelstütze vertraut.
- ➔ Bedienen Sie die Teleskopsattelstütze nur, wenn Ihre Aufmerksamkeit für den Straßenverkehr und das Gelände nicht eingeschränkt wird.
- ➔ Halten Sie an, wenn Sie die Teleskopsattelstütze nicht sicher bedienen können.



WARNUNG

Verlust des Augenlichtes bei Kontakt mit Hydraulikflüssigkeit.

Unfall- und Verletzungsgefahr!

- ➔ Spülen Sie das Auge umgehend mit klarem Wasser aus, sollte Hydraulikflüssigkeit mit dem Auge in Kontakt kommen.
- ➔ Wenden Sie sich nach Kontakt mit Hydraulikflüssigkeit sofort an einen Arzt.

Abhängig von dem Fahrzeugmodell kann eine Teleskopsattelstütze verbaut sein. Mit der Teleskopsattelstütze kann die Sattelhöhe im Stillstand und während der Fahrt über die Betätigung eines Hebels unterhalb des Sattels oder über eine Fernsteuerung an dem Lenker verstellt werden. Abhängig von der Ausführung der Teleskopsattelstütze erfolgt die Höhenverstellung stufenweise oder stufenlos. Die Betätigung der Fernsteuerung an dem Lenker wird mechanisch, hydraulisch oder per Funk an die Teleskopsattelstütze übertragen.



- ➔ Beachten Sie die Informationen des Herstellers der Teleskopsattelstütze.
- ➔ Wenn Sie nicht über die nötigen Sachkenntnisse oder die benötigten Werkzeuge verfügen, um die Teleskopsattelstütze einzustellen, warten oder zu bedienen, wenden Sie sich an Ihren Fachhändler.

11.2 Einstellungen

11.2.1 Zugspannung einstellen

Wenn Ihr Fahrzeug über eine mechanische Fernsteuerung verfügt:

Die Zugspannung der Fernsteuerung der Teleskopsattelstütze muss bei Fehlfunktion eingestellt werden. Beispielsweise wenn sich die Sattelhöhe nicht einstellen lässt oder wenn sich die Sattelhöhe ändert, obwohl der Hebel bzw. Knopf nicht betätigt wurde.

- ➔ Beachten Sie die Informationen des Herstellers zum Einstellen der Zugspannung.

11.2.2 Ausfahrgeschwindigkeit einstellen

Die Ausfahrgeschwindigkeit der Teleskopsattelstütze wird in der Regel mit der Einstellschraube für Geschwindigkeit an der Fernsteuerung eingestellt. Abhängig von der Drehrichtung wird die Ausfahrgeschwindigkeit verringert oder vergrößert.

- ➔ Beachten Sie die Informationen des Herstellers zum Einstellen der Ausfahrgeschwindigkeit.

11.2.3 Position Fernsteuerung Teleskopsattelstütze

Die Position der Fernsteuerung der Teleskopsattelstütze muss individuell eingestellt werden, damit der Hebel bzw. Knopf bequem und sicher betätigt werden kann (siehe „Abb. Position der Fernsteuerung“).

- ➔ Wenn Sie nicht über die nötige Sachkenntnis oder das benötigte Werkzeug verfügen, lassen Sie sich die Position der Fernsteuerung von Ihrem Fachhändler auf Ihre Bedürfnisse einstellen.

1. Drehen Sie die Schraube der Fernsteuerung gegen den Uhrzeigersinn heraus.
2. Positionieren Sie die Fernsteuerung so, dass Sie den Hebel bzw. Knopf während der Fahrt gut erreichen.
3. Drehen Sie die Schraube der Fernsteuerung im Uhrzeigersinn hinein.

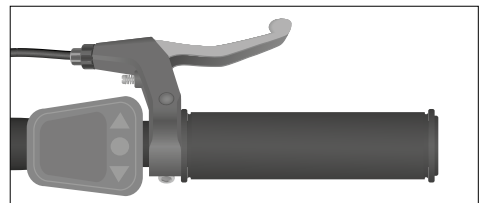


Abb.: Position der Fernsteuerung (exemplarisch)



11.2.4 Pneumatische Teleskopsattelstütze einstellen

Der Luftdruck beeinflusst u. a. die Ausfahrgeschwindigkeit und die Kraft, die aufgewendet werden muss, um die Teleskopsattelstütze in eine untere Position zu bringen. Der Luftdruck innerhalb der pneumatischen Teleskopsattelstütze ist von dem Hersteller vor-eingestellt und muss nur bei Fehlfunktionen eingestellt werden.

- ➔ Lassen Sie die Teleskopsattelstütze von Ihrem Fachhändler einstellen.

11.2.5 Hydraulische Teleskopsattelstütze entlüften

Die hydraulische Teleskopsattelstütze muss entlüftet werden, sobald sie nicht mehr komplett ausfährt oder sich der Sattel nach dem Loslassen des Hebels weiter absenkt.

- ➔ Lassen Sie die Teleskopsattelstütze von Ihrem Fachhändler entlüften.

11.3 Bedienung

Abhängig von der Ausführung der Teleskopsattelstütze ist die Fernsteuerung mit einem oder zwei Hebeln ausgestattet. Bei zwei Hebeln ist in der Regel jedem Hebel eine Position zwischen der oberen und der unteren Position des Sattels zugeordnet.

- ➔ Um den Sattel nach unten zu bewegen, belasten Sie den Sattel und betätigen den Hebel. Sobald der Sattel in der gewünschten Position ist, lassen Sie den Hebel los.
- ➔ Um den Sattel nach oben zu bewegen, entlasten Sie den Sattel und betätigen den Hebel. Sobald der Sattel in der gewünschten Position ist, lassen Sie den Hebel los.

12 Federung

In diesem Kapitel finden Sie Informationen zu Grundlagen, Einstellungen und Bedienung von Federelementen.

Sind Federelemente zu weich eingestellt, federt das Federelement eine Unebenheit nicht mehr ab und es kommt zum Durchschlagen der Federung.

Federelemente müssen so eingestellt sein bzw. abgestimmt werden, dass sie nicht durchschlagen. Schlägt ein Federelement häufig durch, wird dieses und häufig auch der Rahmen auf Dauer beschädigt.

- ➔ Wenn Sie nicht über die nötigen Sachkenntnisse und das benötigte Werkzeug zur Einstellung verfügen, lassen Sie Einstellungen an den Federelementen von Ihrem Fachhändler vornehmen.



12.1 Gefederte Sattelstütze

Abhängig von dem Fahrzeugmodell ist das Fahrzeug ggf. mit einer gefederten Sattelstütze ausgestattet.

Gefederte Sattelstützen erhöhen den Komfort und die Fahrsicherheit beim Fahren auf unebenen Untergründen. Die gefederte Sattelstütze muss auf das Körpergewicht des Fahrers eingestellt werden. Dazu sind Fachkenntnisse und ggf. ein Tausch der Feder notwendig.

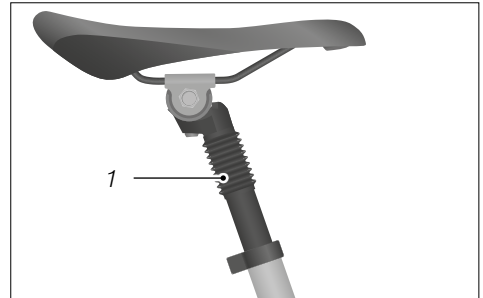


Abb.: Gefederte Sattelstütze (exemplarisch)

1 Federung innenliegend

12.2 Federgabel und Hinterbaufederung

12.2.1 Grundlagen

Abhängig von dem Fahrzeugmodell ist das Fahrzeug mit einer Federgabel und/oder mit einer Hinterbaufederung ausgestattet.

Federgabeln fangen Stöße an dem Vorderrad ab und erhöhen den Fahrkomfort und die Fahrsicherheit beim Fahren auf unebenen Untergründen. Die Federgabel muss auf den Einsatzzweck und auf das Fahrergewicht abgestimmt werden.

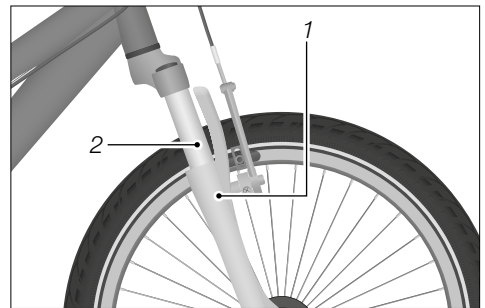


Abb.: Federgabel (exemplarisch)

1 Tauchrohr

2 Standrohr



Die Hinterbaufederung, die zentral zwischen Vorder- und Hinterrahmen eingebaut ist, fängt Stöße an dem Hinterrad ab und erhöht den Fahrkomfort sowie die Fahrsicherheit beim Fahren auf unebenen Untergründen. Die Hinterbaufederung muss auf den Einsatzzweck und auf das Fahrergewicht abgestimmt werden. Hinterbaufederungen erhöhen den Fahrkomfort beim Fahren auf unebenen Untergründen.

- ➔ Wenn Ihr Fahrzeug über eine einstellbare Hinterbaufederung verfügt, beachten Sie die beigelegten Informationen des Herstellers zur Einstellung.

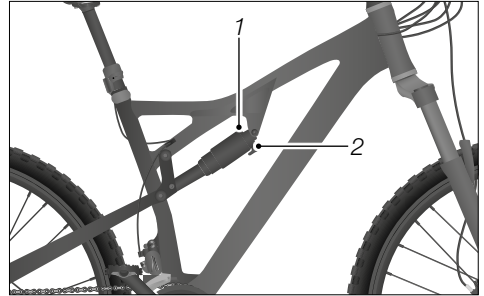


Abb.: Hinterbaufederung (exemplarisch)

- 1 Einstellung der Federhärte
- 2 Einstellung der Dämpfung

12.2.2 Einstellungen

Es gibt in der Regel folgende Einstellmöglichkeiten:

- Zug- und Druckstufe
- SAG (Einfedern durch Körpergewicht)
- Lock-Out (Sperrfunktion)

12.2.2.1 Zug- und Druckstufe

Die Einstellung der Zug- und Druckstufe beeinflusst die Dämpfung bzw. das Ansprechverhalten der Federgabel bzw. Hinterbaufederung. Maßgeblich ist das Verhältnis der Zug- und Druckstufe zueinander. Abhängig von dem Fahrzeugmodell ist die Federung nur mit einer Einstellung der Zugstufe ausgestattet. Das Verhältnis der Zugstufe zur Druckstufe wird durch die Beschaffenheit der Fahrbahn bestimmt. Ein korrekt eingestelltes Verhältnis sichert einen optimalen Bodenkontakt der Laufräder.

- ➔ Lassen Sie die Zug- und Druckstufe von Ihrem Fachhändler einstellen.

12.2.2.2 SAG

Der SAG (engl. „senken“) ist das Einfedern durch das Körpergewicht des Fahrers. Der SAG wird abhängig von dem Modell der Federgabel oder der Hinterbaufederung und abhängig von dem Einsatzzweck auf einen Wert zwischen 15 % und 40 % des Gesamtfederwegs eingestellt.

Die Federvorspannung beeinflusst den SAG. Bei optimal eingestelltem SAG federt die Federung um 15 % bis 40 % des Federweges ein, wenn der Fahrer sich auf das Fahrzeug setzt.



Der SAG wird über die Federvorspannung bzw. über den einstellbaren Luftdruck der Federgabel bzw. des Dämpfers bestimmt. Die Federvorspannung bzw. der Luftdruck bestimmen somit die Härte der Federung und ob das Fahrwerk weich oder hart eingestellt ist.

- ➔ Lassen Sie die Federgabel bzw. die Hinterbaufederung auf Ihr Körpergewicht und passend zu Ihrer Fahrweise von Ihrem Fachhändler einstellen.



Lassen Sie den SAG der Federgabel/des Dämpfers von Ihrem Fachhändler auf Ihr Körpergewicht und passend zu Ihrer Fahrweise einstellen. Gewöhnlich wird dies über den Luftdruck oder über den Austausch von Federelementen geregelt.

12.2.2.3 Lock-Out

Die Lock-Out-Funktion sperrt die Federgabel. Dadurch kann das Aufschaukeln bzw. Eintauchen der Gabel verringert werden, z. B. wenn die Federung beim Fahren mit hoher Pedalkraft eintaucht.

Abhängig von dem Fahrzeugmodell ist auch die Hinterbaufederung mit einer Lock-Out-Funktion ausgestattet.



Die Federgabel federt bei Unebenheiten auch im gesperrten Zustand etwas ein. Dies ist technisch bedingt und schützt die Gabel vor Beschädigungen.

12.2.3 Bedienung

HINWEIS

Erhöhter Verschleiß durch Verwendung des Lock-Outs.

Beschädigungsgefahr!

- ➔ Verwenden Sie den Lock-Out nur auf ebenen Fahrwegen.
- ➔ Verwenden Sie den Lock-Out nur, wenn sich dadurch das Fahrverhalten verbessert.

- ➔ Beachten Sie die beigelegten Informationen des Herstellers zur Bedienung von Federgabeln.
- ➔ Um die Federgabel zu sperren, drehen Sie den Drehknopf gegen den Uhrzeigersinn bis zum Anschlag.



- ➔ Um die Federgabel zu entsperren, drehen Sie den Drehknopf im Uhrzeigersinn bis zum Anschlag (siehe „Abb.: Lock-Out-Bedienung auf der Federgabel“).
- ➔ Prüfen Sie, ob die Hinterbaufederung gesperrt werden kann. Fragen Sie ggf. einen Fachmann, wie die Hinterbaufederung gesperrt und entsperrt wird.

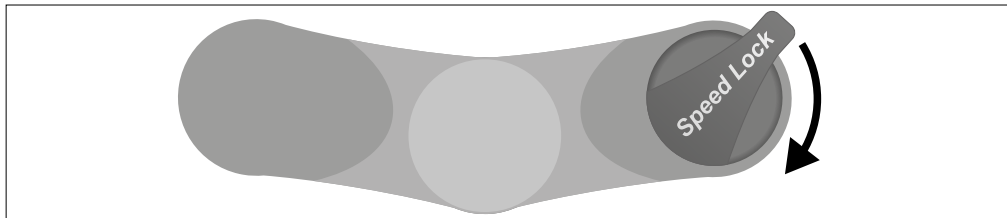


Abb.: Lock-Out-Bedienung auf der Federgabel (Draufsicht, exemplarisch).

Bei Modellen mit mechanischem Federelement:

- ➔ Um die Federvorspannung zu erhöhen und somit geringeren SAG einzustellen, drehen Sie den Drehknopf auf der Federgabel bzw. der Hinterbaufederung in Richtung „+“ (siehe „Abb.: Drehknopf auf der Federgabel“).
- ➔ Um die Federvorspannung zu verringern und somit einen größeren SAG einzustellen, drehen Sie den Drehknopf auf der Federgabel in Richtung „-“.
- ➔ Wenn Sie nicht die nötigen Sachkenntnisse und das benötigte Werkzeug zur optimalen Einstellung des SAGs verfügen, lassen Sie die Federung von Ihrem Fachhändler einstellen.

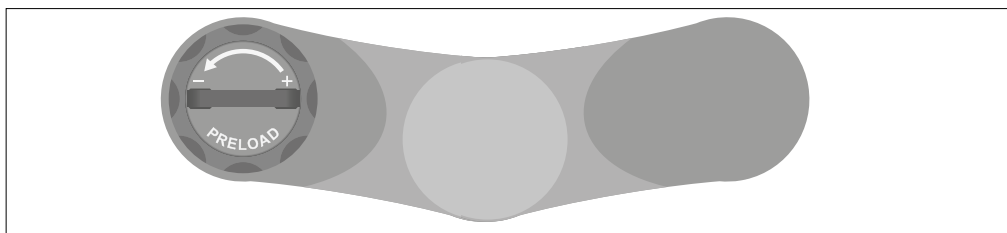


Abb.: Drehknopf auf der Federgabel (Draufsicht, exemplarisch).

Bei Modellen mit Luftkammer:

- ➔ Um die Federvorspannung einzustellen, erhöhen oder verringern Sie den Luftdruck der Federgabel.
- ➔ Um den Luftdruck der Federgabel zu erhöhen oder zu verringern, benötigen Sie eine spezielle Dämpferpumpe.
- ➔ Wenn Sie nicht über die nötigen Sachkenntnisse und das benötigte Werkzeug zur Einstellung verfügen, lassen Sie Einstellungen an den Federelementen von Ihrem Fachhändler vornehmen.



13 Reinigung



VORSICHT

Einklemmen und Quetschen von Körperteilen durch bewegliche Teile.

Verletzungsgefahr!

- ➔ Seien Sie vorsichtig im Umgang mit beweglichen Teilen, damit Sie sich nicht die Finger einklemmen.
 - ➔ Tragen Sie ggf. Schutzhandschuhe.
-

HINWEIS

Verwendung falscher Reinigungsmittel.

Beschädigungsgefahr!

- ➔ Verwenden Sie keine aggressiven Reinigungsmittel.
 - ➔ Verwenden Sie keine scharfen, kantigen oder metallischen Reinigungsgegenstände.
 - ➔ Reinigen Sie das Fahrzeug nie mit einem harten Wasserstrahl oder Hochdruckgeräten.
-

Was zur Reinigung und Wartung benötigt wird:

- Saubere Putztücher
- Milde, lauwarme Seifenlauge
- Weiche Bürste oder Schwamm
- Reinigungs- und Konservierungsmittel
- Universalöl
- ➔ Lassen Sie sich ggf. von Ihrem Fachhändler zu geeigneten Reinigungs- und Konservierungsmitteln beraten.
- ➔ Reinigen Sie das Fahrzeug auch bei geringen Verschmutzungen regelmäßig.
- ➔ Wischen Sie alle Oberflächen und Komponenten mit einem angefeuchteten Schwamm ab.
- ➔ Verwenden Sie zum Befeuchten des Schwamms eine milde Seifenlauge.



- ➔ Wischen Sie nach der Reinigung alle Oberflächen und Komponenten trocken.
- ➔ Konservieren Sie Lackflächen und metallische Oberflächen an dem Rahmen mindestens alle sechs Monate.
- ➔ Konservieren Sie bei Felgenbremsen nicht die Felgen, oder bei Scheibenbremsen nicht die Bremsscheiben.
- ➔ Beachten und befolgen Sie die Hinweise der beigelegten Herstellerinformationen zur Reinigung einzelner Komponenten.

13.1 Bremsen



VORSICHT

Verbrennungsgefahr durch heiße Bremsscheiben.

Verletzungsgefahr!

- ➔ Warten Sie, bis sich die Bremsscheiben abgekühlt haben, bevor Sie die Bremsscheiben berühren.



VORSICHT

Nachlassende Bremswirkung durch Seifenreste, Öl, Fett oder Pflegemittel auf den Felgen oder den Bremsklötzen bzw. auf den Bremsscheiben oder den Bremsbelägen.

Unfall- und Verletzungsgefahr!

- ➔ Vermeiden Sie den Kontakt von Fett und Öl mit der Felge oder der Bremsscheibe sowie den Bremsklötzen oder den Bremsbelägen.
- ➔ Verwenden Sie das Fahrzeug nicht, wenn Fett oder Öl an Felge, Bremsscheibe, Bremsklötze oder Bremsbeläge gelangt ist und lassen Sie die mit Öl verschmutzten Komponenten fachmännisch säubern und wenn notwendig von Ihrem Fachhändler austauschen.
- ➔ Beseitigen Sie nach der Reinigung Seifen- und Pflegemittelreste.
- ➔ Prüfen Sie die Bremsen nach der Reinigung auf Seifen- und Pflegemittelreste.



- ➔ Entfernen Sie Verschmutzungen an den Komponenten der Bremse, des Brems-sattels und der Felge sofort mit einem leicht angefeuchtetem Tuch und ggf. etwas Bremsenreiniger.

13.2 Federung

Wenn das Fahrzeug mit einer Federgabel, einer gefederten Sattelstütze oder Hinterbau-Federung ausgestattet ist:

1. Entfernen Sie Verschmutzungen an den Gleitflächen und den angrenzenden Dich-tungen sofort mit einem sauberen, ggf. leicht eingeeölten Tuch (siehe „Abb.: Gleitflä- che Federgabel“ und „Abb.: Gleitfläche gefederte Sattelstütze“).
2. Ölen Sie die Gleitfläche nach der Reinigung mit etwas Universalöl.
3. Lassen Sie die Federung fünf mal ein- und wieder ausfedern. Entfernen Sie an- schließend überschüssiges Öl mit einem sauberen Tuch.

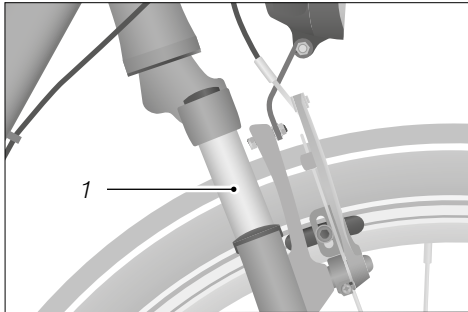


Abb.: Gleitfläche Federgabel (exemplarisch)

1 Gleitfläche

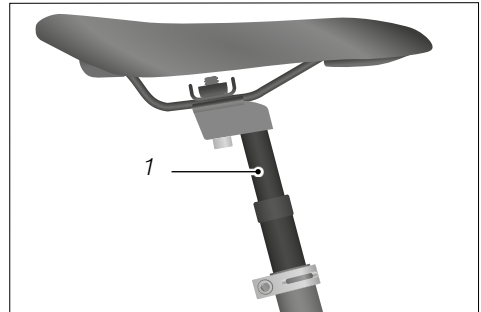


Abb.: Gleitfläche gefederte Sattelstütze (exemplarisch)

1 Gleitfläche



13.3 Gangschaltung

HINWEIS

Falsch gewählte Fette, Öle und Pflegemittel können zu Beschädigungen der Komponenten führen.

Beschädigungsgefahr!

- ➔ Lassen Sie sich für die Verwendung von Fetten, Ölen und Pflegemitteln von Ihrem Fachhändler beraten, insbesondere bei Kettenschaltungen.
- ➔ Verwenden Sie zum Reinigen kein Wasser und keine chemischen Bremsenreiniger bzw. Verdünnungen.
- ➔ Verwenden Sie kein Waffenöl oder Rostlöse-Spray.

- ➔ Reinigen Sie die Bedienelemente der Gangschaltung mit einem angefeuchteten Tuch.
- ➔ Reinigen Sie bei Kettenschaltungen die beweglichen Komponenten mit einem angefeuchteten Tuch oder einer weichen Bürste, sofern diese frei zugänglich sind (siehe „Abb.: Bewegliche Komponenten einer Kettenschaltung“).
- ➔ Ölen Sie bei Kettenschaltungen die beweglichen Komponenten nach der Reinigung mit etwas Universalöl, sofern diese frei zugänglich sind.
 - ➔ Entfernen Sie anschließend überschüssiges Öl mit einem sauberen Tuch.

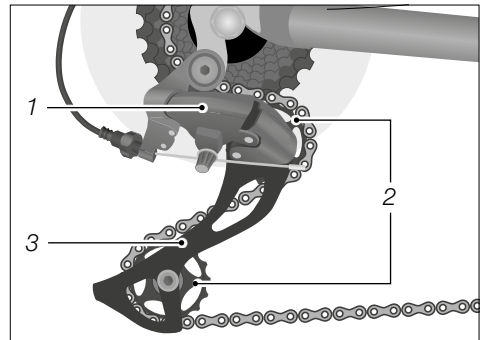


Abb.: Bewegliche Komponenten einer Kettenschaltung (exemplarisch)

- 1 Schaltwerk
- 2 Umlenkrollen
- 3 Kettenspanner



13.4 Kette

- ➔ Wenn das Fahrzeug mit einem umlaufenden Kettenschutz ausgestattet ist, lassen Sie sich die Demontage und Montage von Ihrem Fachhändler erklären oder ihn die Demontage und Montage vornehmen. Entfernen Sie Verschmutzungen an der Fahrradkette mit einem sauberen und ggf. leicht eingeölten Putztuch.
- ➔ Entfernen Sie Verschmutzungen an den Ritzeln und Kettenblättern mit einer kleinen, weichen Bürste.
- ➔ Ölen Sie die Kette regelmäßig, nach der Reinigung und nach Regenfahrten mit etwas Universalöl.
 - ➔ Wenden Sie sich bei hartnäckigen Verschmutzungen an Ihren Fachhändler.



14 Wartung



WARNUNG

Bremsversagen oder Materialbruch durch fehlerhafte Wartung und Inspektion.

Unfall- und Verletzungsgefahr!

- ➔ Führen Sie keine Wartung an dem Fahrzeug durch, wenn Sie nicht über die nötigen Sachkenntnisse und das benötigte Werkzeug verfügen.
 - ➔ Lassen Sie das Fahrzeug zudem regelmäßig von Ihrem Fachhändler prüfen.
-



VORSICHT

Verbrennungsgefahr durch heiße Brems Scheiben.

Verletzungsgefahr!

- ➔ Lassen Sie die Brems Scheiben vor der Wartung abkühlen.
-



VORSICHT

Materialermüdung und Materialbruch durch nicht fachgerechtes Festdrehen von Schraubverbindungen.

Unfall- und Verletzungsgefahr!

- ➔ Lose Schraubverbindungen müssen fachgerecht mit einem Drehmomentschlüssel angezogen werden.
 - ➔ Lose Schraubverbindungen müssen mit den korrekten Drehmomenten angezogen werden.
 - ➔ Lassen Sie lose Schraubverbindungen von Ihrem Fachhändler festdrehen.
-



VORSICHT

Veränderungen des Fahrzeuges oder falsch gewählte Ersatzteile können Fehlfunktionen des Fahrzeuges verursachen.

Unfall- und Verletzungsgefahr!

- ➔ Lassen Sie sich von Ihrem Fachhändler zu geeigneten Ersatzteilen beraten.
 - ➔ Verwenden Sie nur Original-Ersatzteile.
-

HINWEIS

Heruntertropfendes Öl oder Fett.

Umweltverschmutzung!

- ➔ Achten Sie darauf, dass kein Öl oder Fett heruntertropft.
 - ➔ Entfernen Sie verschüttetes Öl oder Fett sofort mit einem Tuch.
 - ➔ Entsorgen Sie verschüttetes Öl oder Fettreste umweltgerecht nach den geltenden landesspezifischen und regionalen Vorschriften.
-



HINWEIS

Öl oder Fett an dem Fahrzeug kann Ihre Kleidung verschmutzen.

Beschädigungsgefahr!

- ➔ Entfernen Sie überschüssiges Öl oder Fett nach der Pflege mit einem Tuch.
- ➔ Halten Sie Ihre Kleidung von Öl und Fett fern.



Lassen Sie sich vor dem Einbau von Ihrem Fachhändler zu geeigneten Ersatzteilen beraten.

Was Sie zur Wartung benötigen:

- Saubere Putztücher
- Konservierungsmittel
- Universalöl
- ➔ Lassen Sie sich ggf. von Ihrem Fachhändler zu geeigneten Schmier- und Konservierungsmitteln beraten.
- ➔ Lassen Sie alle Wartungen und Reparaturen von Ihrem Fachhändler dokumentieren.
- ➔ Wenn Sie Beschädigungen feststellen, verwenden Sie das Fahrzeug nicht und lassen Sie es von Ihrem Fachhändler prüfen bzw. reparieren.
- ➔ Wenn Sie nicht über die nötigen Sachkenntnisse und das benötigte Werkzeug verfügen, lassen Sie lose Schraubverbindungen durch Ihren Fachhändler prüfen.



14.1 Inspektionsintervalle

- ➔ Lassen Sie in folgenden Intervallen eine Inspektion des Fahrzeuges durch Ihren Fachhändler durchführen:

Inspektionsintervalle			
Inspektion	Fahrleistung	Betriebsstunden	Nutzungsdauer
1. Inspektion	nach 300 km* oder	nach 15 Betriebsstunden* oder	nach 3 Monaten*
2. Inspektion	nach 2.000 km* oder	nach 100 Betriebsstunden* oder	nach einem Jahr*
jede weitere Inspektion	nach weiteren 2.000 km* oder	nach weiteren 100 Betriebsstunden* oder	nach einem weiteren Jahr*
* je nachdem, was als Erstes eintritt			

- ➔ Wenn Sie das Fahrzeug unter erschwerten Bedingungen verwenden oder mehr als 2.000 km pro Jahr fahren, verkürzen Sie die Inspektionsintervalle und lassen Sie alle 6 Monate eine Inspektion von Ihrem Fachhändler durchführen.

Erschwerte Bedingungen sind zum Beispiel:

- Häufiger Betrieb in anspruchsvollem Gelände
- Betrieb bei schlechten Witterungsverhältnissen, z. B.:
 - im Winter: besondere Korrosionsgefahr durch Streusalz auf den Straßen
 - bei Schlamm oder Matsch: erhöhter Verschleiß durch übermäßige Verschmutzung beweglicher Teile
- Betrieb mit stets hoher Zuladung
- ➔ Beachten Sie die Vorgaben zu den Inspektionsintervallen in den beiliegenden Anleitungen zu den unterschiedlichen Fahrzeugkomponenten.
- ➔ Führen Sie die folgenden Wartungsarbeiten einmal im Monat oder nach einem Sturz durch.

Die GHOST-Bikes GmbH macht auf den Vorbehalt aufmerksam, in Gewährleistungsfällen zu prüfen, ob der aufgetretene Fehler durch eine ordnungsgemäße Wartung hätte vermieden werden können. Je nach Ergebnis behalten wir uns vor, die Gewährleistung ggf. abzulehnen.

An Ihrem Fahrzeug befinden sich diverse Teile, die gerade im Hinblick auf Schmutz-, Staub- oder Nässebelastung oder auch nur wegen ihrer Sicherheitsrelevanz einer besonderen Aufmerksamkeit bedürfen. Es liegt daher in Ihrem eigenen Interesse, die Inspektionsintervalle einzuhalten.



14.2 Schraubverbindungen

- ➔ Prüfen Sie das Fahrzeug auf lose Schraubverbindungen (Sichtprüfung).
 - ➔ Fahren Sie nicht mit dem Fahrzeug, wenn Sie lose Schraubverbindungen feststellen.
 - ➔ Wenn Sie nicht über die nötigen Sachkenntnisse und das benötigte Werkzeug verfügen, lassen Sie lose Schraubverbindungen durch Ihren Fachhändler prüfen.

14.3 Rahmen und Starrgabel

- ➔ Prüfen Sie, ob der Rahmen und die Starrgabel Risse, Verformungen oder Farbveränderungen aufweisen.
 - ➔ Wenn der Rahmen oder die Starrgabel Risse, Verformungen oder Farbveränderungen aufweist, wenden Sie sich sofort an Ihren Fachhändler.
 - ➔ Verwenden Sie das Fahrzeug nicht, wenn Sie Risse, Verformungen oder Farbveränderungen feststellen.

14.4 Federgabel

- ➔ Prüfen Sie, ob die Federgabel Risse, Verformungen oder Farbveränderungen aufweist.
 - ➔ Wenn die Federgabel Risse, Verformungen oder Farbveränderungen aufweist, wenden Sie sich sofort an Ihren Fachhändler.
- ➔ Federn Sie die Federgabel ein und aus.
 - ➔ Wenn Sie ungewöhnliche Geräusche feststellen oder die Federgabel ohne Widerstand nachgibt, lassen Sie die Federgabel von Ihrem Fachhändler prüfen.
- ➔ Reinigen und ölen Sie die Federgabel (siehe Kapitel „Reinigung“).

14.5 Gepäckträger und Schutzbleche

1. Halten Sie das Fahrzeug an dem Rahmen fest.
2. Prüfen Sie durch Hin- und Herbewegen des Gepäckträgers, ob alle Schraubverbindungen fest sitzen und sich nicht bewegen.
3. Prüfen Sie die Schutzbleche durch Hin- und Herbewegen auf festen Sitz.
 - ➔ Drehen Sie lose Schraubverbindungen im Uhrzeigersinn fest. Achten Sie auf die korrekten Drehmomente.
 - ➔ Wenn Sie nicht über die nötigen Sachkenntnisse und das benötigte Werkzeug verfügen, lassen Sie lose Schraubverbindungen durch Ihren Fachhändler prüfen.



14.6 Sattel

- Prüfen Sie, ob Sie den Sattel verdrehen können.
 - ➔ Wenn Sie den Sattel verdrehen können, drehen Sie die Sattelstützenklemmung, unter Beachtung der Drehmomente, fest.
 - ➔ Wenn Sie nicht über die nötigen Sachkenntnisse und das notwendige Werkzeug verfügen, lassen Sie die Sattelstützenklemmung durch Ihren Fachhändler prüfen.
 - ➔ Ist ein Schnellspanner an der Sattelstützenklemmung verbaut, stellen Sie den Schnellspanner ein (siehe Kapitel „Grundeinstellungen / Schnellspanner“).
- Prüfen Sie, ob Sie den Sattel in der Waagerechten in Fahrt- oder in entgegengesetzter Richtung bewegen können.
 - ➔ Wenn Sie den Sattel verschieben können, stellen Sie die Sattelklemmung ein (siehe Kapitel „Grundeinstellungen / Sattel / Sitzlänge einstellen“).

14.7 Lenker und Lenkervorbauten

- Prüfen Sie, ob der Lenker rechtwinklig zum Vorderrad ausgerichtet ist (siehe „Abb.: Korrekte Lenkerausrichtung“).
 - ➔ Wenn der Lenker nicht rechtwinklig zum Vorderrad steht, stellen Sie ihn neu ein (siehe Kapitel „Grundeinstellungen / Lenker und Lenkervorbauten / Lenker ausrichten“).

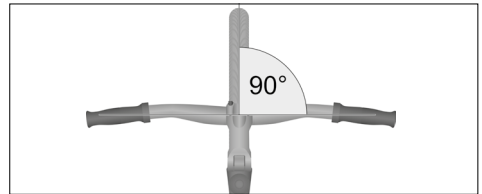


Abb.: Korrekte Lenkerausrichtung (exemplarisch)

- ➔ Fixieren Sie das Vorderrad gegen seitliches Verdrehen, indem Sie das Vorderrad zwischen die Beine klemmen und prüfen Sie, ob sich der Lenker gegen das Vorderrad verdrehen lässt. Achten Sie darauf, dass Sie nicht mit heißen Bremscheiben in Berührung kommen.
- ➔ Wenn Sie den Lenker drehen können, lassen Sie den Lenker von Ihrem Fachhändler einstellen.
- Prüfen Sie, ob sich der Lenkervorbau auf und ab bewegen lässt.
 - ➔ Wenn Sie beim Auf- und Abbewegen des Lenkervorbaus Spiel an dem Steuerkopfröhre oder Lenkervorbau feststellen, lassen Sie das Lagerspiel bzw. den Lenkervorbau von Ihrem Fachhändler einstellen.
- Prüfen Sie den Lenker und den Lenkervorbau auf Risse, Verformungen oder Farbveränderungen.
 - ➔ Wenn der Lenker bzw. der Lenkervorbau Risse, Verformungen oder Farbveränderungen aufweist, verwenden Sie das Fahrzeug nicht weiter und wenden Sie sich an Ihren Fachhändler.



14.8 Lenkkopflager einstellen



VORSICHT

Unerwartetes Verhalten des Fahrzeuges durch nicht fachgerechtes Einstellen.

Unfall- und Verletzungsgefahr!

- ➔ Beachten Sie die Drehmomente.
 - ➔ Beachten Sie die Mindesteinstecktiefe des Lenkervorbaus.
-



VORSICHT

Verbrennungsgefahr durch heiße Bremsscheiben.

Verletzungsgefahr!

- ➔ Lassen Sie die Bremsscheiben vor der Wartung abkühlen.
-

Bei der klassischen Innenklemmung des Lenkervorbaus wird die Lagerschale durch eine Sicherungsscheibe und eine Kontermutter gesichert.

Bei der gewindelosen Außenklemmung wird die Lagerschale durch den Lenkervorbau selbst gesichert.

Der Spielraum beim Einstellen des Lenkkopflagers ist sehr klein. Die Lager sind schnell blockiert oder beschädigt.

Zum Einstellen der Lenkkopflager wird Spezialwerkzeug benötigt.

- ➔ Beachten und befolgen Sie die Informationen des Lenkkopflagerherstellers.
- ➔ Wenn Sie nicht über die nötigen Sachkenntnisse und das benötigte Werkzeug für das Einstellen des Lenkkopflagers verfügen, wenden Sie sich an Ihren Fachhändler.



Eine zu straffe Einstellung kann das Lenkkopflager beschädigen und die Lenkbewegung blockieren und somit die Fahreigenschaften negativ beeinflussen.



14.8.1 Konventioneller Lenkervorbau mit Innenklemmung

Weist das Lenkkopflager zu viel Spiel auf, gehen Sie wie nachfolgend beschrieben vor:

1. Lösen Sie die obere Kontermutter.
2. Drehen Sie die darunter liegende Lager-
schale etwas im Uhrzeigersinn.
3. Drehen Sie die obere Kontermutter fest.
Beachten Sie das zulässige Drehmoment.
4. Prüfen Sie das Lenkkopflagerspiel.
 - ➔ Weist das Lenkkopflager weiter-
hin Spiel auf, wiederholen Sie die
Schritte 1 bis 4.
5. Kontrollieren Sie den sicheren Sitz des
Lenkervorbaus, indem Sie das Vorder-
rad zwischen den Beinen fixieren und
versuchen, den Lenker dagegen zu
verdrehen.
6. Überprüfen Sie die Lenkerstellung nach dem Einstellen des Lenkkopflagers (siehe
Kapitel „Grundeinstellungen / Lenker und Lenkervorbauten / Lenker ausrichten“).

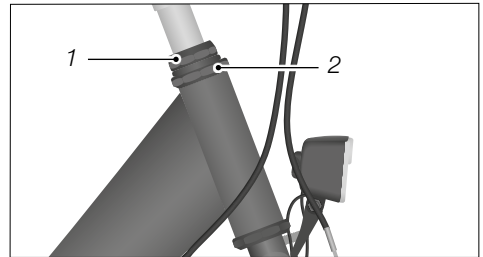


Abb.: Innenklemmung (exemplarisch)

- 1 Kontermutter
- 2 Lagerschale

14.8.2 Lenkervorbau mit Außenklemmung

1. Öffnen Sie die Klemmschrauben an der
Seite des Lenkervorbaus.
2. Entfernen Sie ggf. die Abdeckkappe
von dem Schraubenkopf der innenlie-
genden Einstellschraube.
3. Drehen Sie die innenliegende Einstell-
schraube minimal im Uhrzeigersinn
weiter fest, wenn viel Spiel im Lenkkopf-
lager besteht.
4. Richten Sie den Lenkervorbau aus,
damit der Lenker rechtwinklig zum Vor-
derrad steht.
5. Drehen Sie die Klemmschrauben wieder
mit dem zulässigen Drehmoment fest.

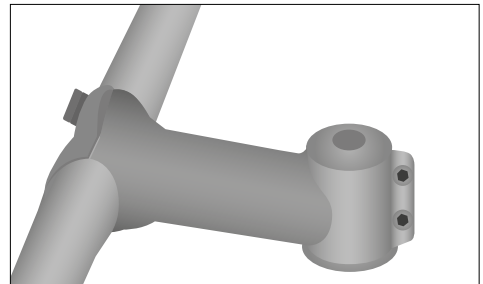


Abb.: Außenklemmung (exemplarisch)

- 1 Innenliegende Einstellschraube
- 2 Klemmschrauben



6. Prüfen Sie das Lenkkopflagerspiel, indem Sie zwei Finger um die obere Lenkungslagerschale legen, die Vorderradbremse ziehen und das Fahrzeug vor- und zurückschieben. Der Gabelschaft darf sich dabei im Steuerrohr nicht bewegen.
 - ➔ Weist das Lenkkopflager weiterhin Spiel auf, wiederholen Sie die Schritte 1 bis 5.
7. Prüfen Sie die Leichtgängigkeit des Lenkers. Sollte das Lenken schwerer als zuvor gehen, ist die Einstellschraube für das Lenkkopflager zu fest angezogen. Führen Sie erneut die Schritte ab Punkt 1 durch und schrauben Sie die innen liegende Einstellschraube minimal gegen den Uhrzeigersinn zurück.
8. Kontrollieren Sie den sicheren Sitz des Lenkervorbaus, indem Sie das Vorderrad zwischen den Beinen fixieren und versuchen, den Lenker dagegen zu verdrehen.
9. Prüfen Sie die Lenkerstellung nach dem Einstellen des Lenkkopflagers (siehe Kapitel „Grundeinstellungen / Lenker und Lenkervorbauten / Lenker ausrichten“).

14.9 Laufräder

- ➔ Prüfen Sie, ob sich das Vorder- bzw. Hinterrad seitlich bewegen lässt und ob sich die Radmuttern bewegen.
 - ➔ Wenn sich die Radmuttern bewegen, lassen Sie die Schraubverbindungen von Ihrem Fachhändler prüfen.
 - ➔ Wenn sich die Schnellspannachse bewegt, stellen Sie die Schnellspannachse ein (siehe Kapitel „Laufräder und Reifen / Vorder-/Hinterrad ein- und ausbauen“).
 - ➔ Wenn sich das Vorder- bzw. Hinterrad seitlich bewegt, lassen Sie das Laufrad von Ihrem Fachhändler reparieren.
- ➔ Prüfen Sie, ob der Abstand des Vorderrades zur Gabel bzw. der Abstand des Hinterrades zum Rahmen auf beiden Seiten gleich groß ist.
 - ➔ Wenn die Abstände nicht gleich groß sind, lassen Sie das Vorder- bzw. Hinterrad von Ihrem Fachhändler prüfen.
- ➔ Heben Sie das Fahrzeug an und drehen Sie das Vorder- bzw. Hinterrad. Prüfen Sie, ob das Vorder- bzw. Hinterrad seitlich oder nach außen ausschlägt.
 - ➔ Wenn das Vorder- bzw. Hinterrad seitlich oder nach außen ausschlägt, lassen Sie das Vorder- bzw. Hinterrad von Ihrem Fachhändler prüfen.



14.9.1 Felgen und Speichen

- ➔ Prüfen Sie die vordere und hintere Felge auf Risse, Verformungen oder Farbveränderungen.
 - ➔ Wenn eine Felge Risse, Verformungen oder Farbveränderungen aufweist, verwenden Sie das Fahrzeug nicht.
 - ➔ Lassen Sie die Felge von Ihrem Fachhändler prüfen.
- ➔ Drücken Sie die Speichen mit Daumen und Finger leicht zusammen und prüfen Sie, ob die Spannung bei allen Speichen gleich ist.
 - ➔ Bei unterschiedlicher Spannung oder losen Speichen lassen Sie die Speichen von Ihrem Fachhändler spannen.

14.9.2 Verschleißindikator der Felge bei Felgenbremsen

Der Verschleißindikator ist eine Nut in der Oberfläche der Felge, auf die die Bremsbeläge drücken. Die Verschleißgrenze ist erreicht, wenn die Nut auf der Oberfläche nicht mehr zu spüren ist, d. h. abgebremst wurde.

- ➔ Prüfen Sie, ob an den Felgen Ihres Fahrzeuges der Verschleißindikator vorhanden ist (siehe „Abb.: Felge mit Verschleißindikator“).
1. Wenn die Felgen Ihres Fahrzeuges mit einer Vertiefung versehen sind, prüfen Sie, ob die Verschleißgrenze erreicht ist.
 2. Streichen Sie mit dem Fingernagel senkrecht über die Vertiefung.
 - ➔ Wenn die Vertiefung nicht spürbar ist, verwenden Sie das Fahrzeug nicht.
 - ➔ Lassen Sie die Felgen von Ihrem Fachhändler erneuern.

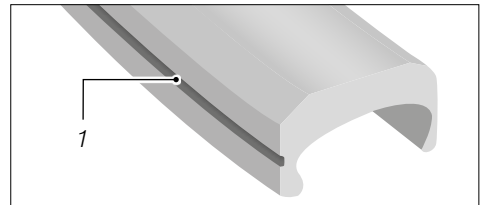


Abb.: Felge mit Verschleißindikator
(exemplarisch)

1 Vertiefung



14.9.3 Reifen

1. Prüfen Sie, ob der richtige Reifenfülldruck eingestellt ist (siehe Kapitel „Laufräder und Reifen / Reifen und Ventile / Reifenfülldruck“).
2. Prüfen Sie die Reifen auf Risse und Beschädigungen durch Fremdkörper.
3. Prüfen Sie, ob das Profil der Reifen deutlich spürbar ist.
 - ➔ Wenn ein Reifen Risse aufweist, beschädigt ist oder die Profiltiefe zu gering ist, lassen Sie den Reifen von Ihrem Fachhändler erneuern.
 - ➔ Achten Sie bei einem S-Pedalec darauf, dass die Profiltiefe von 1 mm nicht unterschritten wird.
4. Prüfen Sie die Ventile auf festen Sitz und drehen Sie ggf. die untere Rändelmutter im Uhrzeigersinn fest.
5. Prüfen Sie, ob die Ventile mit einer Schutzkappe versehen sind.
 - ➔ Ersetzen Sie fehlende Schutzkappen, damit kein Staub und Schmutz in das Ventil gelangen können.

14.10 Reifenpanne

Eine Reifenpanne ist die häufigste Pannursache beim Fahrradfahren. Eine Reifenpanne muss nicht die Fahrt beenden, wenn das benötigte Werkzeug und ein Ersatzschlauch oder Flickzeug mitgeführt werden.

Für eine detaillierte Anleitung zu dem Beheben einer Reifenpanne siehe Kapitel „Wartung / Laufrad ausbauen“.

14.11 Laufrad ausbauen



Bevor Sie ein Laufrad ausbauen, lesen Sie das Kapitel „Laufräder und Reifen“. Wenn Sie nicht über die nötigen Sachkenntnisse und das benötigte Werkzeug verfügen, wenden Sie sich an Ihren Fachhändler.

- ➔ Schalten Sie bei Fahrzeugen mit Kettenschaltung hinten auf das kleinste Ritzel der Zahnkranzkassette. So steht das Schaltwerk außen und behindert den Ausbau nicht.
- ➔ Zum leichteren Ausbau der Laufräder fixieren Sie das Fahrzeug ggf. mithilfe eines geeigneten Montageständers.



14.11.1 Bremsen vorbereiten



VORSICHT

Verbrennungsgefahr durch heiße Bremsscheiben.

Unfall- und Verletzungsgefahr!

- ➔ Lassen Sie die Bremsscheiben vor der Demontage des Laufrades abkühlen.

HINWEIS

Blockieren der Bremsbeläge durch Fehlbedienung der Scheibenbremse.

Beschädigungsgefahr!

- ➔ Ziehen Sie bei ausgebautem Laufrad nie an dem Bremshebel. Setzen Sie immer die Transportsicherungen ein, wenn Sie ein Laufrad ausbauen.

Bevor die Laufräder ausgebaut werden können, müssen die Bremsen vorbereitet werden.



Beachten Sie die beigelegten Informationen der Bremsen- und Schaltungshersteller.

14.11.1.1 Mechanische Felgenbremsen vorbereiten

1. Hängen Sie den Bremszug an dem Bremsarm aus.
2. Fassen Sie mit einer Hand um das Laufrad und drücken Sie die Bremsbeläge bzw. die Bremsarme zusammen. In dieser Stellung lässt sich der meist zylinderförmige Seilnippel bzw. der Außenzug bei der V-Bremse leicht aushängen.

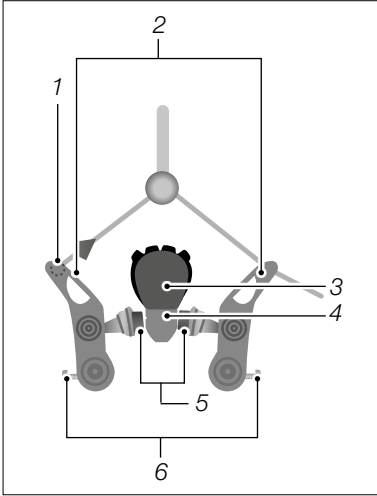


Abb.: Felgenbremse mit Seilnippel
(exemplarisch)

- 1 Seilnippel
- 2 Bremsarm
- 3 Reifen
- 4 Felge
- 5 Bremsschuhe
- 6 Einstellschraube
Federvorspannung

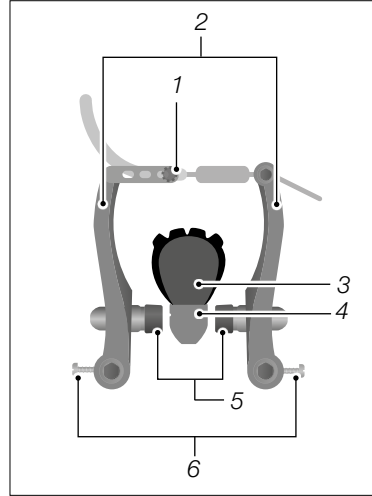


Abb.: Felgenbremse mit Zugführung
(exemplarisch)

- 1 Zugführung
- 2 Bremsarm
- 3 Reifen
- 4 Felge
- 5 Bremsschuhe
- 6 Einstellschraube
Federvorspannung



14.11.1.2 Hydraulische Felgenbremsen vorbereiten

- ➔ Um bei hydraulischen Felgenbremsen den Schnellspannhebel zu öffnen, klappen Sie den Schnellspannhebel nach unten (siehe „Abb.: Bremse vorbereiten bei hydraulischen Felgenbremsen“).
- ➔ Ziehen Sie die Bremse von dem Haltesockel.

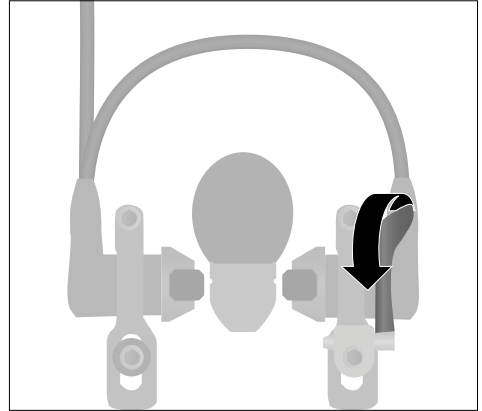


Abb.: Bremse vorbereiten bei hydraulischen Felgenbremsen (exemplarisch)

14.11.1.3 Rücktrittbremse vorbereiten

- ➔ Lösen Sie bei Rücktrittbremsen die Schraubverbindung zwischen Gegenhalter und Hinterbau-Kettenstrebe.
- ➔ Demontieren Sie die Schaltzüge bzw. die Schaltbox vor dem Ausbauen des Laufrades. Beachten Sie die Informationen des Herstellers zu Montage und Demontage.

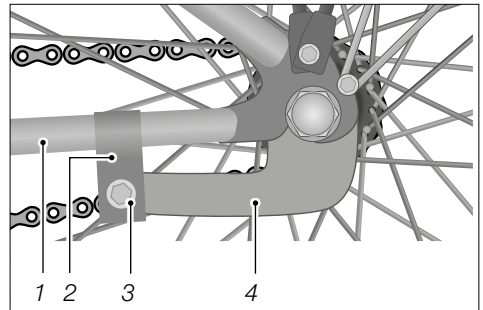


Abb.: Rücktrittbremse (exemplarisch)

- 1 Hinterbau-Kettenstrebe
- 2 Befestigungsschelle an dem Rahmen
- 3 Schraubverbindung
- 4 Gegenhalter der Rücktrittbremse



14.11.1.4 Bremsen vorbereiten bei Rennrädern

Bevor die Laufräder ausgebaut werden können, müssen die Bremsen vorbereitet werden.

- ➔ Öffnen Sie den Schnellspannhebel an der Felgenbremse.

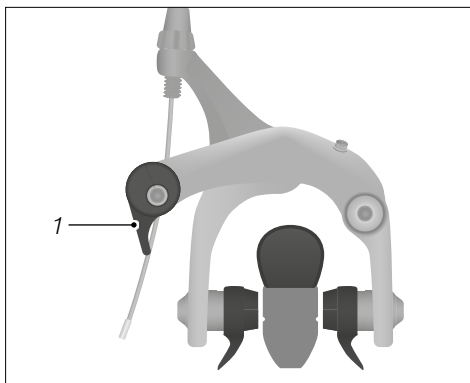


Abb.: Bremse vorbereiten bei Rennrädern (exemplarisch)

1 Schnellspannhebel Felgenbremse

14.11.2 Vorderrad ausbauen

- ➔ Öffnen Sie den Schnellspannhebel, (siehe Kapitel „Laufräder und Reifen / Vorder-/ Hinterrad ein- und ausbauen“) bzw. lösen Sie die Hutmuttern.

Wenn sich das Vorderrad noch nicht herausziehen lässt, liegt das an den Ausfallsicherungen. Das sind Haltenasen im Ausfallende.

- ➔ Öffnen Sie die Mutter des Schnellspanners bzw. drehen Sie die Hutmutter weiter von der Achse ab.
- ➔ Fädeln Sie das Vorderrad aus den Ausfallsicherungen.



14.11.3 Hinterrad ausbauen

- ➔ Schalten Sie bei Fahrzeugen mit Kettenschaltung hinten auf das kleinste Ritzel.
- ➔ Um den Ausbau des Hinterrades bei Kettenschaltungen zu erleichtern, ziehen Sie das Schaltwerk mit der Hand leicht nach hinten (siehe „Abb.: Schaltwerk nach hinten ziehen“).
- ➔ Heben Sie das Fahrzeug etwas hoch und geben Sie auf das Hinterrad einen leichten Schlag, damit das Hinterrad nach unten herausfällt.

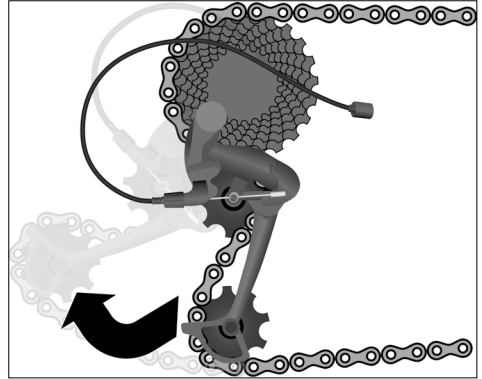


Abb.: Schaltwerk nach hinten ziehen (exemplarisch)

Wenn das Fahrzeug mit einem Schaltwerk mit einer Kettenspannverriegelung ausgestattet ist:

- ➔ Deaktivieren Sie das Schaltwerk über den Hebel an der Oberseite des Schaltwerkes, bevor Sie das Hinterrad ausbauen.

Wenn das Fahrzeug über Steckachsen verfügt, beachten Sie das Kapitel „Laufräder und Reifen / Vorder-/Hinterrad ein- und ausbauen“.

- ➔ Lassen Sie sich ggf. den Umgang mit Steckachsen von Ihrem Fachhändler erklären.

Wenn das Fahrzeug über eine Kombination aus Nabenschaltung und Kettenschaltung verfügt, muss zunächst die Schaltbox entfernt werden, bevor das Hinterrad wie bei einer Kettenschaltung ausgebaut werden kann.

- ➔ Beachten Sie die Informationen des Herstellers zur Montage und Demontage der Schaltbox.
- ➔ Lassen Sie die Schaltbox von Ihrem Fachhändler an- und abbauen, wenn Sie nicht über die nötigen Sachkenntnisse und das benötigte Werkzeug verfügen.



14.11.4 Draht- oder Faltreifen demontieren

HINWEIS

Beschädigung des Schlauches durch zerstörte oder verschlissene Reifen.

Beschädigungsgefahr!

- ➔ Tauschen Sie den Reifen aus, wenn das Gewebe des Reifens durch einen Fremdkörper oder Verschleiß zerstört ist.

Um Draht- oder Faltreifen zu demontieren, gehen Sie wie folgt vor:

1. Drehen Sie die Ventilkappe und die untere Rändelmutter von dem Ventil (siehe „Abb.: Draht- oder Faltreifen demontieren (A)“).
2. Lassen Sie die Luft aus dem Schlauch vollständig ab.
3. Drücken Sie den Reifen über seinen ganzen Umfang von der Felgenflanke in die Mitte der Felge.
4. Schieben Sie einen Reifenheber ca. 5 cm rechts neben dem Ventil zwischen Reifen und Felge.
5. Hebeln Sie die Reifenflanke über den Felgenrand und halten Sie den Reifenheber in dieser Stellung fest.
6. Schieben Sie den zweiten Reifenheber ca. 5 cm links neben dem Ventil zwischen Felge und Reifen (siehe „Abb.: Draht- oder Faltreifen demontieren (B)“).
7. Hebeln Sie die Reifenflanke mit dem zweiten Reifenheber über den Felgenrand.
8. Um die Felgenflanke vollständig zu lösen, schieben Sie den zweiten Reifenheber entlang der Felge.

Wenn Sie den Reifen unterwegs reparieren:

1. Ziehen Sie den Schlauch aus dem Draht- oder Faltreifen (siehe „Abb.: Draht- oder Faltreifen demontieren (C)“), ohne ihn komplett aus dem Reifen zu entfernen.
2. Pumpen Sie den Schlauch auf und versuchen Sie durch Hören und Erasten die undichte Stelle zu finden.
3. Prüfen Sie den Reifen auf Fremdkörper und entfernen diese.
4. Reparieren Sie den Schlauch mithilfe eines Reparatursets. Beachten Sie die beigelegten Informationen des Herstellers zur Reparatur des Reifens.



Wenn Sie den Reifen zu Hause reparieren:

1. Ziehen Sie den Schlauch aus dem Draht- oder Faltreifen (siehe „Abb.: Draht- oder Faltreifen demontieren (C)“) heraus.
2. Pumpen Sie den Schlauch auf und tauchen Sie den Schlauch in ein Wasserbad, um anhand der austretenden Luftbläschen die undichte Stelle zu finden.
3. Reparieren Sie den Schlauch mithilfe eines Reparatursets. Beachten Sie die beigelegten Informationen des Herstellers zur Reparatur des Reifens.
 - ➔ Setzen Sie einen neuen Schlauch ein, wenn der Schlauch nicht mehr zu reparieren ist.
4. Prüfen Sie den Reifen auf Fremdkörper und entfernen diese.
 - ➔ Ersetzen Sie den Reifen, wenn dieser zu stark beschädigt ist.

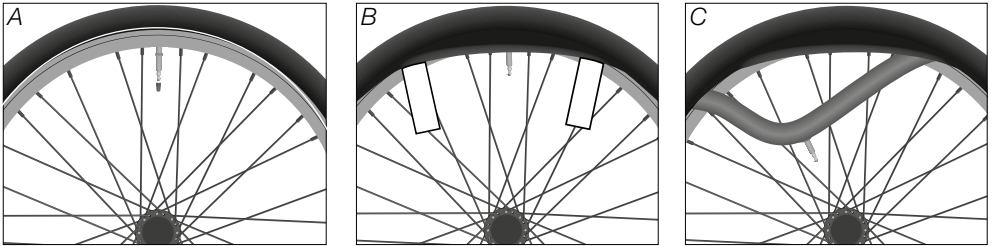


Abb.: Draht- oder Faltreifen demontieren (exemplarisch)

14.11.5 Felgenband kontrollieren

HINWEIS

Beschädigung des Schlauches durch beschädigtes oder schlecht sitzendes Felgenband.

Beschädigungsgefahr!

- ➔ Richten Sie das Felgenband so aus, dass alle Speichennippel und Speichenbohrungen bedeckt sind.
- ➔ Tauschen Sie das Felgenband aus, wenn das Gewebe des Felgenbandes rissig oder beschädigt ist.

Bei Felgen mit doppeltem Boden, sogenannten Hohlkammerfelgen, muss das Felgenband den ganzen Boden überspannen, ohne so breit zu sein, dass es an den Felgenrändern hochsteht.



- ➔ Wenn Sie nicht über die nötigen Sachkenntnisse und das benötigte Werkzeug verfügen, lassen Sie das Felgenband von Ihrem Fachhändler kontrollieren und ggf. austauschen.
- ➔ Wenn Sie den Reifen ausgebaut haben, kontrollieren Sie das Felgenband und tauschen Sie es ggf. aus, um Beschädigungen des Schlauches auszuschließen.

14.11.6 Draht- oder Faltreifen montieren



Achten Sie bei der Montage des Reifens darauf, dass keine Fremdkörper wie Schmutz oder Sand ins Innere gelangen und dass Sie den Schlauch nicht beschädigen.

Um Draht- oder Faltreifen zu montieren, gehen Sie wie folgt vor:

1. Stellen Sie die Felge mit einem Felgenrand in den Reifen.
2. Drücken Sie die Reifenflanke mit den Daumen komplett über den Rand der Felge.
3. Stecken Sie das Ventil des Schlauches senkrecht ins Ventilloch der Felge, so dass es genau zur Achse des Laufrades zeigt.
4. Pumpen Sie den Schlauch leicht auf, so dass er eine runde Form annimmt und legen Sie ihn vollständig ins Innere des Reifens.
5. Drücken Sie den Reifen soweit es geht mit den Daumen über den Felgenrand.
6. Um den Schlauch nicht zwischen Reifen und Felge einzuklemmen, schieben Sie den Schlauch mit den Zeigefingern ins Reifeninnere.
7. Arbeiten Sie sich gleichmäßig nach beiden Seiten an dem Reifenumfang entlang.
8. Um den bereits montierten Bereich in den tiefen Felgenboden zu bringen, ziehen Sie den Reifen zum Ende kräftig nach unten.
9. Kontrollieren Sie den Sitz des Schlauches und drücken Sie den Reifen über den Felgenrand (siehe „Abb.: Draht- oder Faltreifen montieren (A)“).
 - ➔ Gelingt dies nicht, verwenden Sie die stumpfe Seite der Reifenheber, um den Reifen über den Felgenrand zu bewegen (siehe „Abb.: Draht- oder Faltreifen montieren (B)“).
10. Drücken Sie das Ventil ins Reifeninnere.
11. Wenn nötig, richten Sie das Ventil erneut aus.
 - ➔ Gelingt dies nicht, demontieren Sie einen Teil der Reifenflanke und richten Sie den Schlauch erneut aus.
12. Bewegen Sie den halb aufgepumpten Reifen mehrmals quer zur Rollrichtung hin und her, um zu prüfen, ob der Schlauch korrekt im Reifen liegt und nicht eingeklemmt ist.



13. Pumpen Sie den Schlauch bis zu dem gewünschten Reifenfülldruck auf. Die Angabe zu dem maximalen Reifenfülldruck befindet sich auf der Reifenflanke.
14. Kontrollieren Sie den korrekten Sitz des Reifens anhand des Kontrollringes an der Felgenflanke. Der Kontrollring muss an dem ganzen Reifen einen gleichmäßigen Abstand zum Felgenrand haben (siehe "Abb. Draht- oder Faltreifen montieren (C)").

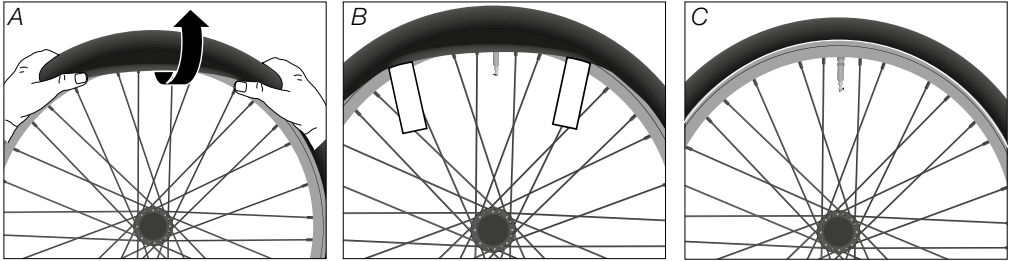


Abb.: Draht- oder Faltreifen montieren (exemplarisch)

14.11.7 UST-Reifen montieren

Bei UST-Reifen (UST = Universal System Tubeless) wird kein separater Schlauch benötigt. Reifen und Felge sind so miteinander verbunden, dass keine Luft entweichen kann.



UST-Reifen dürfen nur zusammen mit einer UST-Felge oder einem UST-Laufrad verwendet werden. Lassen Sie die UST-Reifen nur von Ihrem Fachhändler montieren. Montieren Sie die UST-Reifen nur selbst, wenn Sie über die notwendigen Sachkenntnisse verfügen.

- ➔ Montieren Sie UST-Reifen nur mit Ihren Händen. Benutzen Sie keine Reifenheber.
 - ➔ Entfernen Sie vor der Montage Schmutz und Schmiermittel. Der UST-Reifen muss innen und im Bereich des Reifenfußes staub- und fettfrei sein.
 - ➔ Um den UST-Reifen nicht zu beschädigen, befeuchten Sie den Reifenfuß vor der Montage mit Seife oder Reifenmontagepaste.
1. Drücken Sie den UST-Reifen mit den Händen von außen an die Felge.
 2. Heben Sie zuerst einen Reifenfuß vollständig über ein Horn der Felge, dann den anderen.
 3. Legen Sie den UST-Reifen zentriert in das Felgenbett.
 4. Richten Sie das Ventil mittig zwischen den Reifenflanken aus.
 5. Pumpen Sie den UST-Reifen bis zum maximalen Reifenfülldruck auf.
 6. Kontrollieren Sie den korrekten Sitz des UST-Reifens anhand der feinen Kennlinie auf dem UST-Reifen, die rundum in gleichmäßigem Abstand zur Felge verlaufen muss.
 - ➔ Verringern Sie den Reifenfülldruck ggf. über das Ventil.



14.11.8 Laufrad einbauen



WARNUNG

Bremsversagen durch nicht fachgerechte Montage der Bremse.

Unfall- und Verletzungsgefahr!

- ➔ Hängen Sie den Bremszug bei Felgenbremsen sofort wieder ein.
- ➔ Hängen Sie den Bremskörper bei hydraulischen Felgenbremsen sofort wieder ein und schließen Sie den Schnellspannhebel.
- ➔ Achten Sie darauf, dass der Bremskörper die Felge und nicht den Reifen oder die Speichen berührt.

Um die Laufräder einzubauen, gehen Sie in umgekehrter Reihenfolge wie beim Ausbau der Laufräder vor.

- ➔ Kontrollieren Sie bei Scheibenbremsen vor dem Einbau des Laufrades, ob die Bremsbeläge exakt in den Aufnahmen im Bremssattel sitzen.
- ➔ Achten Sie darauf, dass Sie die Bremsscheibe zwischen die Bremsbeläge schieben.

14.11.8.1 Vorderrad einbauen

1. Fädeln Sie das Vorderrad in die Ausfallsicherung.
 2. Schließen Sie die Mutter des Schnellspanners.
 3. Schließen Sie den Schnellspannhebel.
 4. Kontrollieren Sie, ob das Vorderrad rund läuft.
- ➔ Wenn das Vorderrad nicht rund läuft, richten Sie das Vorderrad mittig in der Feder-
gabel aus.

14.11.8.2 Hinterrad einbauen

1. Ziehen Sie das Schaltwerk mit der Hand nach hinten (siehe Kapitel „Wartung / Laufrad ausbauen / Hinterrad ausbauen“).
2. Setzen Sie die Kette auf das kleinste Ritzel und drücken Sie die Kette nach unten.
3. Fädeln Sie das Hinterrad ggf. in die Ausfallsicherung.
4. Schieben Sie das Hinterrad von unten in die Ausfallsicherung.
5. Schließen Sie die Mutter des Schnellspanners.
6. Schließen Sie den Schnellspannhebel.
7. Kontrollieren Sie, ob das Hinterrad rund läuft.



- ➔ Wenn das Hinterrad nicht rund läuft, richten Sie das Hinterrad mittig zwischen den Hinterbau-Kettenstreben aus.

Wenn das Fahrzeug mit einem Schaltwerk mit einer Kettenspannverriegelung ausgestattet ist:

- ➔ Aktivieren Sie das Schaltwerk über den Hebel an der Oberseite des Schaltwerkes, nachdem Sie das Hinterrad eingebaut haben.

14.11.8.3 [Nach dem Einbau der Laufräder](#)



WARNUNG

Bremsversagen durch nicht fachgerechte Montage der Bremse.

Unfall- und Verletzungsgefahr!

- ➔ Prüfen Sie vor der ersten Fahrt nach einem Laufradeinbau, ob die Bremskörper nach der Montage Reste von Fett oder anderen Schmiermitteln aufweisen.
 - ➔ Entfernen Sie ggf. Reste von Fett oder anderen Schmiermitteln von den Bremskörpern.
 - ➔ Achten Sie darauf, dass die Bremskörper die Bremsflächen treffen.
-
- ➔ Falls vorhanden, entfernen Sie vor dem Einbau die Transportsicherung.
 - ➔ Ziehen Sie – bei Scheibenbremsen mehrmals – an dem Bremshebel und versetzen Sie das Laufrad in Drehbewegung.
 - ➔ Achten Sie darauf, dass die Bremskörper nicht an den Bremsflächen schleifen.



14.12 Bremsanlage



WARNUNG

Bremsversagen durch nicht fachgerecht eingestellte Bremsen.

Unfall- und Verletzungsgefahr!

- ➔ Lassen Sie Einstellungen an den Bremsen nur von Ihrem Fachhändler vornehmen.
- ➔ Nehmen Sie keine Einstellungen an den Bremsen vor, wenn Sie nicht über die nötigen Sachkenntnisse oder das benötigte Werkzeug verfügen.

Im folgenden Kapitel werden Einstellungen an exemplarisch ausgewählten Bremsanlagen beschrieben. Abhängig von der Art und dem Modell der Bremse, kann sich die Einstellung und Bedienung unterscheiden.

- ➔ Beachten Sie, dass die Bremsanlage ein komplexes System ist. Die Einstellungen einzelner Teile der Bremsanlage wirken sich aufeinander aus.
 - ➔ Lassen Sie Einstellungen von Ihrem Fachhändler durchführen.
 - ➔ Beachten und befolgen Sie die Informationen des Herstellers der Komponenten.
- ➔ Prüfen Sie die Bremsanlage auf ihre Funktionstüchtigkeit, nachdem Sie Einstellungen vorgenommen haben.
 - ➔ Betätigen Sie die Bremse und schieben Sie das Fahrzeug in Fahrtrichtung. Prüfen Sie, ob die Bremse das zugehörige Laufrad bremst.
 - ➔ Heben Sie das Fahrzeug an und drehen Sie das Laufrad. Achten Sie auf Schleifgeräusche.
 - ➔ Lassen Sie die Bremsen prüfen, wenn Sie Schleifgeräusche feststellen.
 - ➔ Wenn die Bremsen nicht funktionstüchtig sind, darf das Fahrzeug nicht verwendet werden.
 - ➔ Lassen Sie nicht funktionstüchtige Bremsen von Ihrem Fachhändler reparieren oder ersetzen.



14.12.1 Felgenbremse allgemein

Die folgenden Anweisungen gelten für mechanische und hydraulische Felgenbremsen.

14.12.1.1 Bremsbelag prüfen

HINWEIS

Beschädigung der Felge durch den Brems Schuh bei verschlissenen Bremsbelägen.

Beschädigungsgefahr!

- ➔ Tauschen Sie den Bremsbelag oder ggf. den Brems Schuh bei verschlissenen Belägen sofort aus.
- ➔ Wenn Sie nicht über die nötigen Sachkenntnisse und das benötigte Werkzeug für den Austausch der Bremsbeläge oder ggf. Brems Schuhe verfügen, wenden Sie sich an Ihren Fachhändler.

HINWEIS

Beschädigung der Reifen oder Speichen durch falsch eingestellte Brems Schuhe.

Beschädigungsgefahr!

- ➔ Stellen Sie die Brems Schuhe parallel zur Felge ein.

Die Bremsbeläge müssen gewechselt werden, bevor der Verschleißindikator an dem Bremsbelag erreicht ist.

Lassen Sie Bremsbeläge oder ggf. Brems Schuhe von Ihrem Fachhändler austauschen und die Bremsanlage danach wieder einstellen.

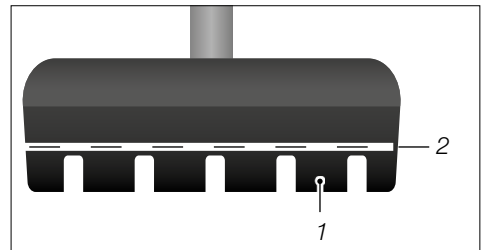


Abb.: Brems Schuh mit Verschleißindikator (exemplarisch)

1 Bremsbelag

2 Verschleißindikator



14.12.1.2 Bremsbelag wechseln

**WARNUNG**

Verminderte Bremskraft durch ungleichmäßigen Verschleiß der Bremsbeläge.

Unfall- und Verletzungsgefahr!

- ➔ Tauschen Sie Bremsbeläge immer paarweise.
- ➔ Stellen Sie zueinander gehörende Bremsschuhe identisch ein.
- ➔ Wenn Sie nicht über die nötigen Sachkenntnisse und das benötigte Werkzeug für den Austausch der Bremsschuhe verfügen, wenden Sie sich an Ihren Fachhändler.

Abhängig von der Bremsausführung wird nur der Bremsbelag oder der komplette Bremsschuh gewechselt.

- ➔ Verbauen Sie nur Bremsbeläge, die zu Ihrer Felge passen. Lassen Sie sich von Ihrem Fachhändler beraten.
- ➔ Muss der komplette Bremsschuh gewechselt werden, befolgen Sie die entsprechenden Handlungsanweisungen (siehe Kapitel „Wartung / Bremsanlage / Mechanische Felgenbremse“ oder „Wartung / Bremsanlage / Hydraulische Felgenbremse“).

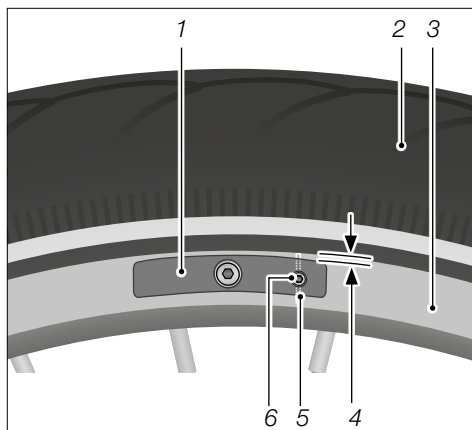


Abb.: Bremsbelag mit Schraube bzw. Stift (exemplarisch)

- 1 Bremsschuh mit Bremsbelag
- 2 Reifen
- 3 Felge
- 4 Abstand Bremsbelag und Reifen
- 5 Befestigungsstift Bremsbelag
- 6 Befestigungsschraube Bremsbelag



14.12.1.3 Bremsbelag mit Schraube wechseln

1. Drehen Sie die Befestigungsschraube des Bremsbelags gegen den Uhrzeigersinn heraus.
2. Ziehen Sie den gebrauchten Bremsbelag entgegen der Fahrtrichtung aus dem Bremsschuh.
3. Wenn vorhanden, beachten Sie die Angabe der Fahrtrichtung auf den neuen Bremsbelägen oder die Aussparung für die Schraube.
4. Schieben Sie den neuen Bremsbelag in den Bremsschuh.
5. Drehen Sie die Befestigungsschraube für den Bremsbelag unter Beachtung des Drehmomentes im Uhrzeigersinn hinein.

14.12.1.4 Bremsbelag mit Sicherungssplint wechseln

1. Ziehen Sie den Sicherungssplint aus dem gebrauchten Bremsbelag.
2. Ziehen Sie den gebrauchten Bremsbelag entgegen der Fahrtrichtung aus dem Bremsschuh.
3. Beachten Sie die Aussparung für den Sicherungssplint.
4. Schieben Sie den neuen Bremsbelag in den Bremsschuh.
5. Schieben Sie den Sicherungssplint vollständig in den Bremsbelag.

14.12.1.5 Bremsschuhe wechseln bei einem Rennrad

Um Bremschuhe wechseln zu können, muss in der Regel der Schnellspannhebel der Bremse geöffnet werden. Abhängig von der Bremsausführung variiert die Position des Schnellspannhebels.



WARNUNG

Fehlende Funktion der Bremse bei geöffnetem Schnellspannhebel.

Unfall- und Verletzungsgefahr!

- ➔ Betätigen Sie den Schnellspannhebel nur, wenn Sie Laufräder demontieren oder Bremsschuhe wechseln.
 - ➔ Prüfen Sie vor jeder Fahrt den Schnellspannhebel.
 - ➔ Schließen Sie den Schnellspannhebel nach Wartungsarbeiten.
-



1. Öffnen Sie den Schnellspannhebel (siehe „Abb.: Bremse vorbereiten“).

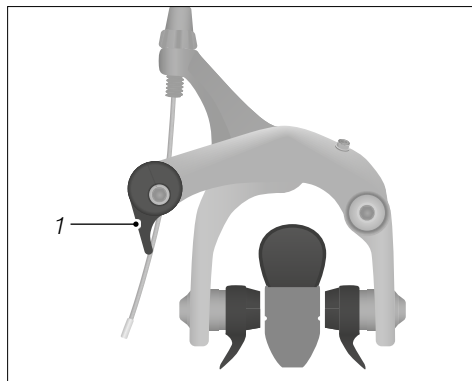


Abb.: Bremse vorbereiten

1 Schnellspannhebel Felgenbremse

2. Bauen Sie das Laufrad aus (siehe Kapitel „Wartung / Laufrad ausbauen“).
3. Drehen Sie die Schraubverbindung der Bremsschuhe gegen den Uhrzeigersinn heraus.
4. Entnehmen Sie die gebrauchten Bremsschuhe.
5. Wenn vorhanden, achten Sie auf die Angabe der Fahrtrichtung an den Bremsschuhen und setzen Sie die neuen Bremsschuhe ein.
6. Drehen Sie die Schraubverbindung der Bremsschuhe im Uhrzeigersinn handfest hinein.
7. Richten Sie die Bremsschuhe parallel zur Felge aus, sodass der Abstand zwischen der Oberkante des Bremsschuhs und dem Reifen 2 mm beträgt (siehe „Abb.: Ausrichtung Bremsschuh“).
8. Schließen Sie den Schnellspannhebel.
9. Drehen Sie die Schraubverbindung der Bremsschuhe unter Beachtung des Drehmomentes fest.
10. Um den Abstand zwischen den Bremsschuhen und der Felge auf beiden Seiten identisch einzustellen, drehen Sie die Zentrierschraube.
11. Stellen Sie den Abstand zwischen den Bremsschuhen und der Felge auf 1–2 mm ein (siehe „Abb. Felgenbremse Rennrad“).

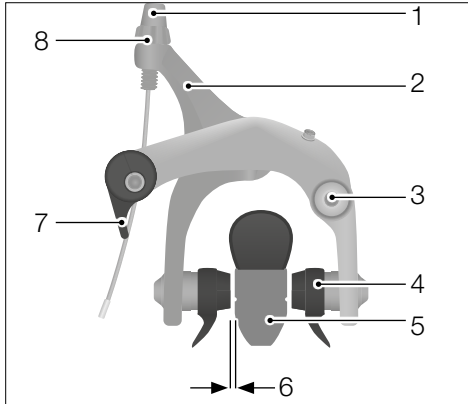


Abb.: Felgenbremse Rennrad (exemplarisch)

- 1 Rändelschraube
- 2 Bremsbügel
- 3 Zentrierschraube
- 4 Bremsschuh mit Bremsbelag
- 5 Felge
- 6 Abstand Bremsschuh und Felge
- 7 Schnellspannhebel
- 8 Kontermutter

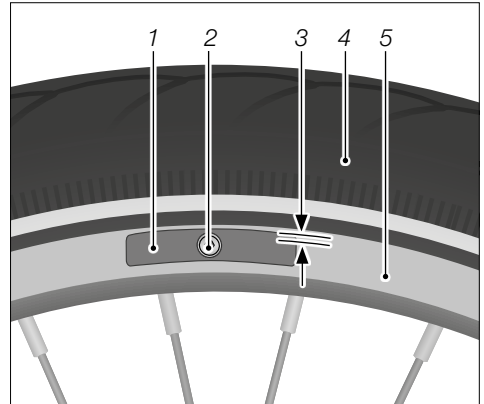


Abb.: Ausrichtung Bremsschuh (exemplarisch)

- 1 Bremsschuh
- 2 Schraubverbindung Bremsschuh
- 3 Abstand Bremsschuh und Reifen
- 4 Reifen
- 5 Felge

14.12.1.6 Abstand Bremsbelag bei einem Rennrad einstellen

Der Abstand zwischen Felge und Bremsbelag wird auf 1–2 mm eingestellt.

1. Drehen Sie die Zentrierschraube, bis der Abstand an beiden Bremsbelägen gleich groß ist.
2. Drehen Sie die Kontermutter eine Umdrehung heraus (siehe „Abb.: Felgenbremse Rennrad“).
3. Drehen Sie die Rändelschraube hinein oder heraus, bis der Abstand zwischen Bremsbelägen und Felge 1–2 mm beträgt.
4. Drehen Sie die Kontermutter fest.



14.12.2 [Mechanische Felgenbremse](#)

14.12.2.1 [Bremsschuh wechseln](#)



WARNUNG

Verminderte Bremskraft durch ungleichmäßigen Verschleiß der Bremsbeläge.

Unfall- und Verletzungsgefahr!

- ➔ Tauschen Sie Bremsbeläge immer paarweise.
- ➔ Stellen Sie zueinander gehörende Bremsschuhe identisch ein.
- ➔ Wenn Sie nicht über die nötigen Sachkenntnisse und das benötigte Werkzeug für den Austausch der Bremsschuhe verfügen, wenden Sie sich an Ihren Fachhändler.

In der Regel ist der Bremszug mit einem zylinderförmigen Seilnippel an der Bremse befestigt. Ist der Bremszug an den Bremsarmen verschraubt, wenden Sie sich an Ihren Fachhändler.

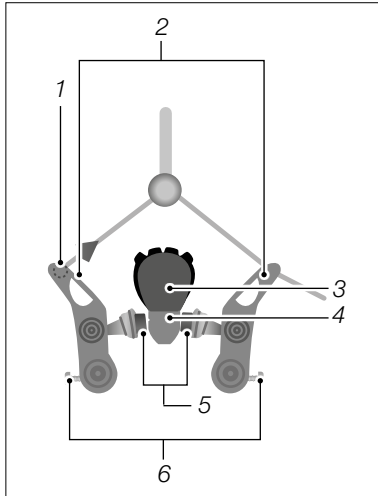


Abb.: Felgenbremse mit Seilnippel
(exemplarisch)

- 1 Seilnippel
- 2 Bremsarm
- 3 Reifen
- 4 Felge
- 5 Bremsschuhe
- 6 Einstellschraube
Federvorspannung

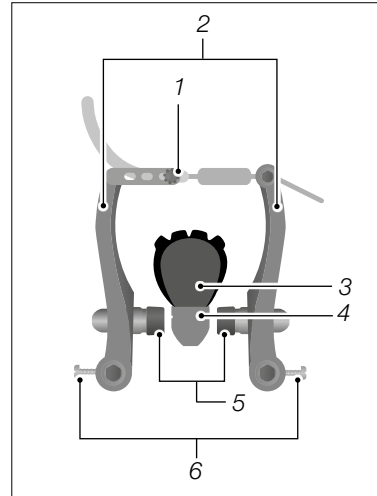


Abb.: Felgenbremse mit Zugführung
(exemplarisch)

- 1 Zugführung
- 2 Bremsarm
- 3 Reifen
- 4 Felge
- 5 Bremsschuhe
- 6 Einstellschraube
Federvorspannung

Drücken Sie beide Bremsschuhe an die Felge und hängen Sie die Bremszüge aus.

➔ Ist dies nicht möglich, lösen Sie die Kontermutter der Bremszugspannung und drehen die Rändelschraube im Uhrzeigersinn, bis sich die Bremsarme weit zusammendrücken lassen, um den Bremszug auszuhängen.

1. Drehen Sie die Schraubverbindung des Bremsschuhs gegen den Uhrzeigersinn heraus (siehe „Abb.: Ausrichtung Bremsschuh“).
2. Ziehen Sie die Bremsarme auseinander und entnehmen Sie die gebrauchten Bremschuhe. Wenn vorhanden, beachten Sie die Reihenfolge der Distanzscheiben.
3. Reinigen Sie die Bremse mit einem sauberen Tuch.



4. Wenn vorhanden, beachten Sie die Angabe der Fahrtrichtung an den Bremschuhen und die Reihenfolge der Distanzscheiben. Setzen Sie die neuen Bremssschuhe ein.
5. Drehen Sie die Schraube der Brems-
schuhe handfest hinein.
6. Drücken Sie die Bremsarme an die Felge und richten Sie die Bremssschuhe parallel zur Felge aus.
7. Verschieben Sie die Bremssschuhe, bis der Abstand zwischen der Oberkante der Bremssschuhe und dem Reifen ca. 2 mm beträgt (siehe „Abb.: Ausrichtung Bremssschuh“).
8. Hängen Sie den Bremszug ein.
 - ➔ Ist dies nicht möglich, lösen Sie die Kontermutter der Bremszugspannung und drehen die Rändelschraube im Uhrzeigersinn, bis sich die Bremsarme so weit zusammen-
drücken lassen, um den Bremszug einzuhängen.
9. Fixieren Sie die Bremssschuhe, indem Sie den Bremshebel betätigen und drehen Sie die Schraubverbindung der Bremssschuhe unter Beachtung des Drehmomentes fest.

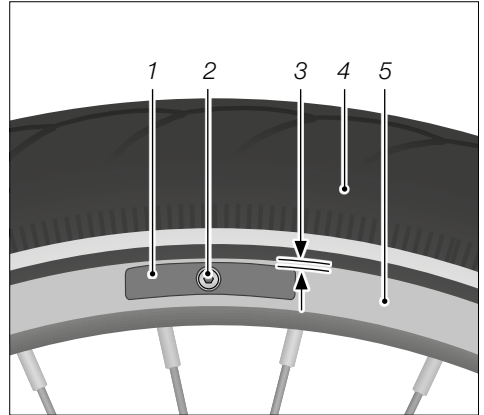


Abb.: Ausrichtung Bremssschuh
(exemplarisch)

- 1 Bremssschuh
- 2 Schraubverbindung Bremssschuh
- 3 Abstand Bremssschuh und Reifen
- 4 Reifen
- 5 Felge

14.12.2.2 Abstand Bremssschuh einstellen

Der Abstand zwischen der Felge und den Bremsbelägen wird auf 1–2 mm eingestellt und muss auf jeder Seite gleich groß sein. Unterscheiden sich die Abstände, wird die Federvorspannung eingestellt. Wird an einem der beiden Bremssschuhe der Abstand zur Felge verkleinert, vergrößert sich der Abstand des gegenüberliegenden Brems-
schuhs.



- ➔ Um den Abstand an einem Bremsschuh zu vergrößern, drehen Sie die Schraube der Federvorspannung im Uhrzeigersinn hinein.
- ➔ Um den Abstand an einem Bremsschuh zu verkleinern, drehen Sie die Schraube der Federvorspannung gegen den Uhrzeigersinn heraus.

14.12.2.3 Bremsanlage prüfen

- ➔ Prüfen Sie die komplette Bremsanlage auf Verschleiß, Verunreinigungen und Beschädigungen.
- ➔ Führen Sie eine Funktionsprüfung im Stand durch.

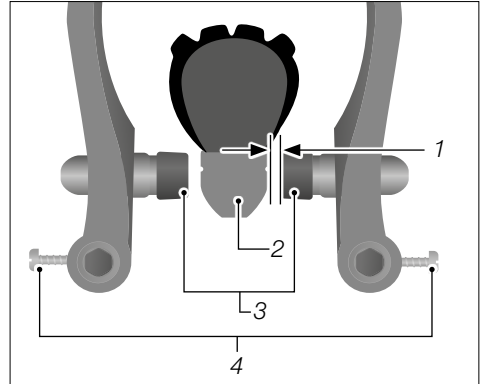


Abb.: Abstand Bremsschuh (exemplarisch)

- 1 Abstand zwischen Felge und Bremsbelag
- 2 Felge
- 3 Bremsschuhe
- 4 Schraube Federvorspannung

14.12.3 Hydraulische Felgenbremse



WARNUNG

Möglicher Verlust des Augenlichtes bei Kontakt mit Bremsflüssigkeit.

Unfall- und Verletzungsgefahr!

- ➔ Tragen Sie bei Wartungsarbeiten an der hydraulischen Felgenbremse Schutzhandschuhe und eine Schutzbrille.
- ➔ Spülen Sie das Auge umgehend mit klarem Wasser aus, sollte Bremsflüssigkeit mit dem Auge in Kontakt kommen.
- ➔ Wenden Sie sich nach Kontakt mit Bremsflüssigkeit sofort an einen Arzt.

**VORSICHT**

Nachlassen der Kraft der hydraulischen Bremsanlage.

Unfall- und Verletzungsgefahr!

- ➔ Lassen Sie die Bremsflüssigkeit regelmäßig von Ihrem Fachhändler wechseln.
- ➔ Beachten und befolgen Sie die Angaben des Herstellers zu dem Wechsel der Bremsflüssigkeit.

**HINWEIS**

Beschädigung der Reifen oder Speichen durch falsch montierte Bremsbeläge.

Beschädigungsgefahr!

- ➔ Richten Sie Bremsbeläge parallel zur Felge aus.

14.12.3.1 Bremsschuhe wechseln

Abhängig von der Bremsausführung wird nur der Bremsbelag oder der komplette Bremsschuh gewechselt. Wird nur der Bremsbelag gewechselt, befolgen Sie die Anweisungen im Kapitel „Wartung / Bremsanlage / Felgenbremse allgemein / Bremsbelag wechseln“. In der Regel sind die Bremsschuhe durch einen Steckmechanismus an der Bremse befestigt.

1. Öffnen Sie den Schnellspannhebel der Bremse.
2. Ziehen Sie diese Seite der Bremse von der Bremsaufnahme an Gabel bzw. Rahmen ab.
3. Bauen Sie das Laufrad aus (siehe Kapitel „Laufräder und Reifen“).

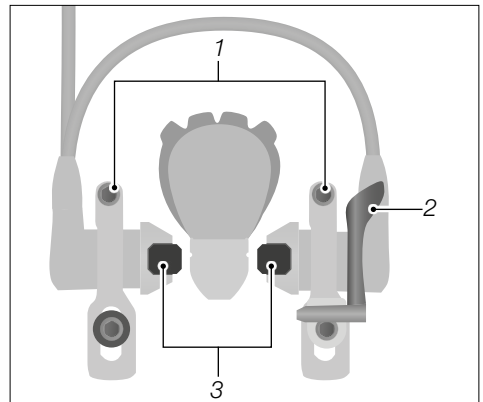


Abb.: Hydraulische Felgenbremse (exemplarisch)

- 1 Halteschrauben der Bremskolben-Schellen
- 2 Schnellspannhebel
- 3 Bremsschuh



4. Ziehen Sie die Bremsschuhe aus der Bremse.
5. Wenn vorhanden, beachten Sie die Laufrichtung und setzen Sie die neuen Bremschuhe ein. Die Bremsschuhe rasten hörbar ein.
6. Bauen Sie das Laufrad ein.
7. Setzen Sie die zuvor abgezogene Seite der Bremse wieder auf die Bremsaufnahme und lösen Sie die Halteschrauben der Bremskolben-Schellen.
8. Betätigen Sie vorsichtig den Bremshebel und richten Sie die Bremsschuhe parallel zur Felge aus, so dass der Abstand zwischen Oberkante der Bremsbeläge und Reifen 2 mm beträgt.
9. Schließen Sie den Schnellspannhebel der Bremse.
10. Betätigen Sie mehrmals den Bremshebel, bis sich der gewohnte Druckpunkt einstellt.

14.12.3.2 Abstand Bremsschuhe einstellen (Magura HS-Modelle)

Hier wird exemplarisch, an dem Beispiel einer Magura HS, das Einstellen des Abstandes der Bremsschuhe beschrieben.

Der Abstand zwischen Felge und Brems Schuh wird auf 1–2 mm eingestellt.

1. Drehen Sie die Einstellschraube des Druckpunktes an dem Bremshebel gegen den Uhrzeigersinn heraus. Achten Sie darauf, dass Sie die Schraube nicht vollständig herausdrehen.
2. Drehen Sie die Bremssockelschraube gegen den Uhrzeigersinn so weit heraus, bis sich der Bremssockel bewegen lässt.
3. Drücken Sie Bremszylinder und Bremschuhe an die Felge.
4. Richten Sie den Bremssockel so aus, dass die Bremsschuhe parallel zur Felge stehen und der Abstand zwischen der Oberkante des Bremsbelags und dem Reifen 2 mm beträgt.
5. Betätigen Sie vorsichtig den Bremshebel, so dass der Bremssockel nicht verrutscht.

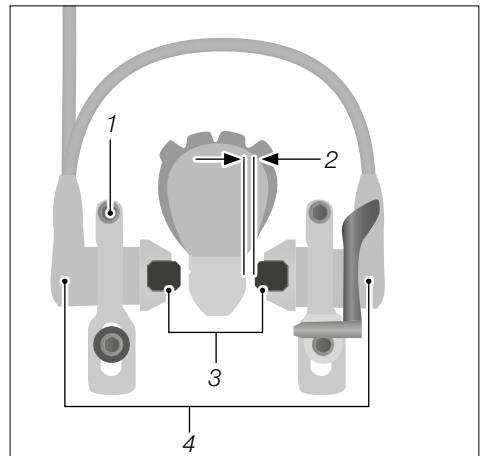


Abb.: Hydraulische Felgenbremse (exemplarisch)

- 1 Bremssockelschraube
- 2 Abstand Felge und Bremsschuh
- 3 Bremsschuhe
- 4 Bremszylinder



6. Lassen Sie den Bremshebel langsam los, bis der Abstand zwischen einem Bremschuh und Felge 1–2 mm beträgt (siehe „Abb. Hydraulische Felgenbremse“).
7. Halten Sie den Bremshebel oder fixieren Sie ihn in dieser Position.
8. Drehen Sie die Sockelschraube an dem Bremsschuh unter Beachtung der Drehmomente im Uhrzeigersinn hinein.
9. Wiederholen Sie die Schritte 5–8 für den gegenüberliegenden Bremsbelag.
10. Betätigen Sie mehrmals den Bremshebel, bis sich der gewohnte Druckpunkt einstellt.

14.12.3.3 [Bremsanlage prüfen](#)

- ➔ Prüfen Sie die komplette Bremsanlage auf Undichtheiten, Verunreinigungen und Beschädigungen.
- ➔ Prüfen Sie die Felgen auf Verunreinigungen und Verschleiß.
- ➔ Führen Sie eine Funktionsprüfung im Stand durch.

14.12.4 [Scheibenbremse](#)



WARNUNG

Möglicher Verlust des Augenlichtes bei Kontakt mit Bremsflüssigkeit.

Unfall- und Verletzungsgefahr!

- ➔ Tragen Sie bei Wartungsarbeiten an der hydraulischen Scheibenbremse Schutzhandschuhe und eine Schutzbrille.
 - ➔ Spülen Sie das Auge umgehend mit klarem Wasser aus, sollte das Auge mit Bremsflüssigkeit in Kontakt kommen.
 - ➔ Wenden Sie sich nach Kontakt mit Bremsflüssigkeit sofort an einen Arzt.
-



VORSICHT

Nachlassen der Kraft der hydraulischen Bremsanlage.

Unfall- und Verletzungsgefahr!

- ➔ Lassen Sie die Bremsflüssigkeit regelmäßig von Ihrem Fachhändler wechseln.

Scheibenbremsen zentrieren sich automatisch. Einstellungen an Scheibenbremsen sind in der Regel nicht notwendig. Wenn Schleifgeräusche auftreten, muss die Bremse neu eingestellt oder im Zweifelsfall der Rundlauf der Bremsscheibe geprüft werden.

Die Wartungsarbeiten sind bei mechanischen und hydraulischen Scheibenbremsen größtenteils identisch.

- ➔ Beachten Sie für die Besonderheiten bei den hydraulischen Bremsen die Hinweise innerhalb dieses Kapitels.
- ➔ Wenn Sie nicht über die nötigen Sachkenntnisse und das benötigte Werkzeug zum Einstellen von Scheibenbremsen verfügen, wenden Sie sich an Ihren Fachhändler.

14.12.4.1 Scheibenbremse einbremsen

Abhängig von dem Material der Bremsbeläge wird das Einbremsen der Scheibenbremse unterschiedlich durchgeführt.

- ➔ Beachten Sie die beigelegten Informationen des Herstellers zu den Bremsbelägen.

14.12.4.2 Bremsscheibe prüfen

Die minimale Stärke der Bremsscheibe ist in der Regel auf der Bremsscheibe abgebildet.

- ➔ Prüfen Sie die Stärke der Bremsscheibe mit einem Messschieber.
- ➔ Prüfen Sie die Bremsscheibe auf Verunreinigungen.
- ➔ Prüfen Sie die Bremsscheibe auf Rundlauf.

14.12.4.3 Druckpunkt einstellen

- ➔ Weitere Informationen zum Einstellen des Druckpunktes finden Sie unter dem Kapitel „Bremse / Einstellungen / Druckpunkt einstellen“.



14.12.4.4 Bremssattel einstellen

1. Drehen Sie die Bremssattelschrauben gegen den Uhrzeigersinn so weit heraus, bis sich der Bremssattel bewegen lässt.
2. Ziehen Sie den Bremshebel der einzustellenden Bremse, halten Sie diese Position.
3. Drehen Sie die Bremssattelschrauben im Uhrzeigersinn so weit hinein, bis sich der Bremssattel nicht mehr bewegen lässt.
4. Lassen Sie den Bremshebel los.
5. Ziehen Sie die beiden Bremssattelschrauben unter Beachtung der Drehmomente fest.

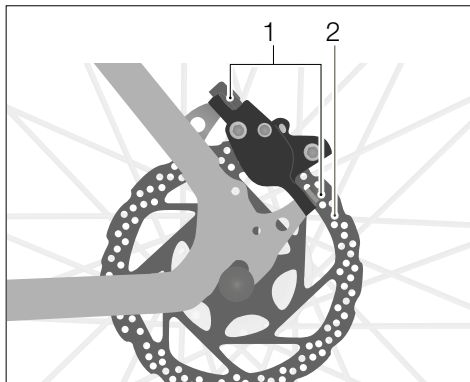


Abb.: Scheibenbremse (exemplarisch)

1 Bremssattelschraube

2 Bremsscheibe

14.12.4.5 Bremsbeläge wechseln

HINWEIS

Ungleichmäßiger Verschleiß der Bremsbeläge durch falsch durchgeführten Wechsel der Bremsbeläge.

Beschädigungsgefahr!

- ➔ Wechseln Sie Bremsbeläge immer paarweise.
- ➔ Verwenden Sie Bremsbeläge gleichen Typs.
- ➔ Stellen Sie nach jedem Wechsel die Bremsen ein.

HINWEIS

Verlust der Bremsflüssigkeit und Beschädigung der Bremse durch Betätigung der Bremshebel bei ausgebauten Bremsbelägen oder Laufrädern.

Beschädigungsgefahr!

- ➔ Betätigen Sie nie die Bremshebel, während Laufrad, Bremschuhe oder Bremsbeläge ausgebaut sind.



1. Bauen Sie das Laufrad aus (siehe Kapitel „Laufräder und Reifen / Vorder-/Hinterrad ein- und ausbauen“).
2. Entfernen Sie den Sicherungsring der Schraube und drehen Sie sie heraus bzw. biegen Sie die Enden des Splints zusammen und ziehen Sie den Splint heraus.

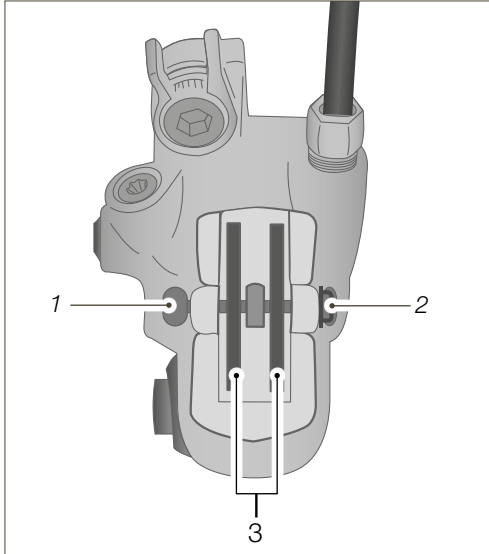


Abb.: Bremssattel mit Schraube (exemplarisch)

- 1 Schraube Bremsbeläge
- 2 Sicherungsring Schraube
- 3 Bremsbeläge

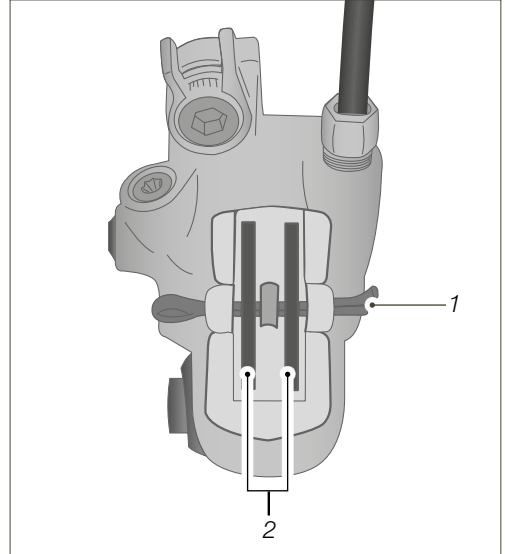


Abb.: Bremssattel mit Splint (exemplarisch)

- 1 Splint
- 2 Bremsbeläge

3. Ziehen Sie die Bremsbeläge aus dem Bremssattel.
4. Reinigen Sie die Bremskolben mit einem sauberen Tuch.
5. Drücken Sie beide Bremskolben mithilfe eines Bremskolbenspreizers gleichzeitig in den Bremssattel hinein.
6. Trennen Sie die gebrauchten Bremsbeläge von der Halteklammer und reinigen Sie die Halteklammer mit einem sauberen Tuch.
7. Wenn vorhanden, beachten Sie die Angabe links oder rechts bzw. die Angabe der Fahrtrichtung auf den Bremsbelägen und setzen Sie die neuen Bremsbeläge mit der Halteklammer in den Bremssattel ein.

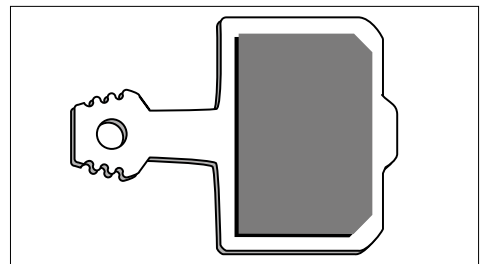


Abb.: Bremsbelag Scheibenbremse (exemplarisch)



8. Schieben Sie die Schraube bzw. den Splint der Bremsbeläge durch die Ösen der Bremsbeläge und der Halterung in den Bremssattel.
9. Drehen Sie die Schraube unter Beachtung des Drehmomentes hinein und sichern Sie sie mit dem Sicherungsring bzw. biegen Sie die Enden des Splints auseinander.
10. Bauen Sie das Laufrad ein.

14.12.4.6 Bremsbelag prüfen

Um Bremsbeläge zu prüfen, müssen sie in der Regel ausgebaut werden. Abhängig von der Bremsausführung variiert die Mindeststärke der Bremsbeläge.

- Angaben über die Mindeststärke der Bremsbeläge finden Sie in den beigelegten Informationen des Herstellers.
1. Bauen Sie das Laufrad aus (siehe Kapitel „Laufräder und Reifen / Vorder-/Hinterrad ein- und ausbauen“).
 2. Entfernen Sie den Sicherungsring der Schraube und drehen Sie sie heraus bzw. biegen Sie die Enden des Splints zusammen und ziehen Sie den Splint heraus.
 3. Ziehen Sie die Bremsbeläge aus dem Bremssattel und trennen Sie sie von der Halteklammer.
 4. Prüfen Sie die Stärke der Bremsbeläge mit einem Messschieber.
 - Wenn die Stärke der Bremsbeläge nicht der angegebenen Mindeststärke entspricht, wechseln Sie die Bremsbeläge wie im vorherigen Kapitel „Bremsbeläge wechseln“ beschrieben, aus.

14.12.4.7 Bremsanlage prüfen

- Prüfen Sie hydraulische Bremsanlagen auf Undichtheiten, Verunreinigungen und Beschädigungen.
- Prüfen Sie mechanische Bremsanlagen auf Beschädigungen.
- Führen Sie eine Funktionsprüfung im Stand durch.



14.12.5 Rücktrittbremse

Müssen die Pedale mehr als 1/6 einer ganzen Umdrehung zurückgetreten werden, bis die Rücktrittbremse wirkt, muss sie von Ihrem Fachhändler nachgestellt werden.



WARNUNG

Keine Wirkung der Rücktrittbremse bei einer von dem Kettenblatt heruntergesprungenen Kette oder bei einem losen Gegenhalter.

Unfall- und Verletzungsgefahr!

- ➔ Wenn die Rücktrittbremse wirkungslos ist, bremsen Sie vorsichtig mit dem Bremshebel für das Vorderrad.
-
- ➔ Prüfen Sie die Kettenspannung regelmäßig, damit die Kette nicht von dem Kettenblatt herunterrutschen kann (siehe Kapitel „Wartung / Kettenspannung“).
 - ➔ Fassen Sie den Gegenhalter an und prüfen Sie, ob die Schraubverbindung fest an der Hinterbau-Kettenstrebe sitzt.
 - ➔ Wenn die Befestigungsschraube an dem Gegenhalter lose ist, schrauben Sie sie im Uhrzeigersinn fest.
 - ➔ Wenn Sie nicht über die nötigen Sachkenntnisse und das benötigte Werkzeug für das Befestigen des Gegenhalters verfügen, lassen Sie die Rücktrittbremse von Ihrem Fachhändler prüfen und einstellen.

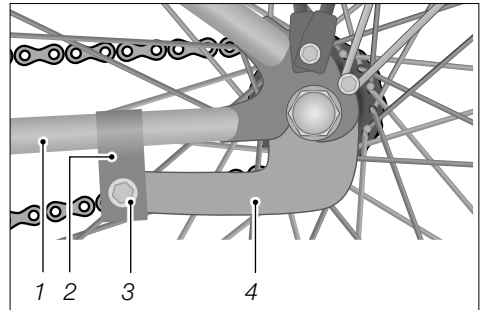


Abb.: Rücktrittbremse (exemplarisch)

- 1 Hinterbau-Kettenstrebe
- 2 Befestigungsschelle an dem Rahmen
- 3 Schraubverbindung
- 4 Gegenhalter der Rücktrittbremse



14.13 Pedalantrieb

1. Versuchen Sie, das Pedal seitlich nach außen bzw. innen zu bewegen.
 - ➔ Beobachten Sie, ob sich die Tretkurbel, das Tret- oder Pedalager seitlich bewegen lässt (siehe „Abb.: Pedalantrieb an dem Beispiel einer Kettenschaltung“).
2. Versuchen Sie, das Pedal senkrecht nach oben bzw. nach unten zu bewegen.
 - ➔ Beobachten Sie, ob sich die Tretkurbel bzw. das Pedal im Tret- bzw. Pedalager senkrecht bewegen.
 - ➔ Wenn sich das Pedal, die Tretkurbel oder das Tretlager seitlich oder senkrecht bewegen lassen, lassen Sie den Pedalantrieb von Ihrem Fachhändler prüfen.

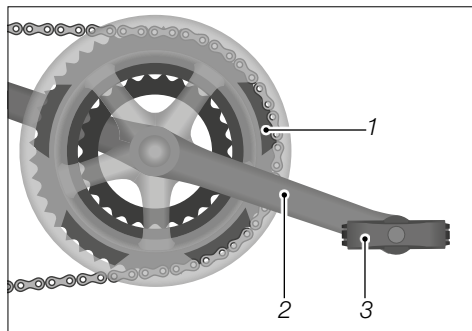


Abb.: Pedalantrieb an dem Beispiel einer Kettenschaltung (exemplarisch)

- 1 Kettenblatt
- 2 Tretkurbel
- 3 Pedal

14.14 Beleuchtungsanlage

1. Prüfen Sie die Kabelanschlüsse an Scheinwerfer, Schlussleuchte und ggf. Dynamo auf Beschädigungen, Korrosion und festen Sitz.
 - ➔ Wenn die Kabelanschlüsse beschädigt oder korrodiert sind oder wenn sie nicht fest sitzen, lassen Sie die Beleuchtung von Ihrem Fachhändler reparieren.
2. Schalten Sie die Beleuchtung ein und prüfen Sie, ob Scheinwerfer und Schlussleuchte leuchten. Bei Fahrzeugen mit Nabendynamo drehen Sie dazu das Vorderrad.
3. Prüfen Sie die Einstellung des Scheinwerfers (siehe Kapitel „Grundeinstellungen / Beleuchtung / Scheinwerfer“).
 - ➔ Lassen Sie die Beleuchtungsanlage von Ihrem Fachhändler reparieren, wenn Sie Schäden an der Beleuchtungsanlage feststellen.



14.15 Nabendynamo

- Prüfen Sie die Kabelanschlüsse an dem Nabendynamo.
 - Reinigen Sie ggf. die Stecker.
- Prüfen Sie die Stecker auf feste Verbindung oder auf Korrosion.
 - Stellen Sie ggf. die Verbindung wieder her.
- Sind die Kabelanschlüsse beschädigt, lassen Sie sie von Ihrem Fachhändler ersetzen.

14.16 Kettenspannung



Dieses Kapitel ist gültig für Modelle mit Rücktrittbremse bzw. Nabenschaltung.

1. Stellen Sie das Fahrzeug auf den Ständer.
2. Drücken Sie die Kette nach oben bzw. unten und prüfen Sie, ob Sie die Kette zwischen 10 und 15 mm durchdrücken können (siehe „Abb.: Kettenspannung“).
 - Wenn Sie die Kette weniger als 10 mm oder weiter als 15 mm nach oben bzw. unten durchdrücken können bzw. die Kette an dem vollständigen Kettenschutz schleift, lassen Sie die Kettenspannung von Ihrem Fachhändler einstellen.

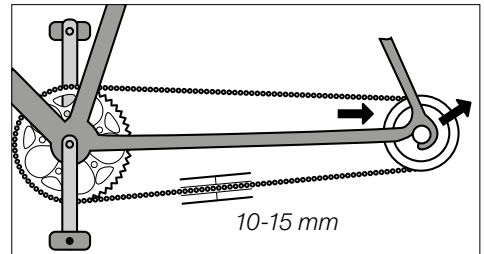


Abb.: Kettenspannung (exemplarisch)



14.16.1 Kettenspannung bei Kettenschaltungen

Bei Fahrzeugen mit Kettenschaltung wird die Kette durch den Kettenspanner an dem Schaltwerk der Gangschaltung gespannt.

1. Stellen Sie das Fahrzeug auf den Ständer oder fixieren Sie das Fahrzeug mit einem geeigneten Montageständer und prüfen Sie, ob die Kette durchhängt.
 2. Drücken Sie den Kettenspanner mit leichtem Druck nach vorne und prüfen Sie, ob er sich von selbst zurückstellt (siehe „Abb.: Kettenspanner an dem Hinterrad“).
- ➔ Wenn die Kette durchhängt oder der Kettenspanner sich nicht von selbst zurückstellt, lassen Sie den Kettenspanner von Ihrem Fachhändler reparieren.

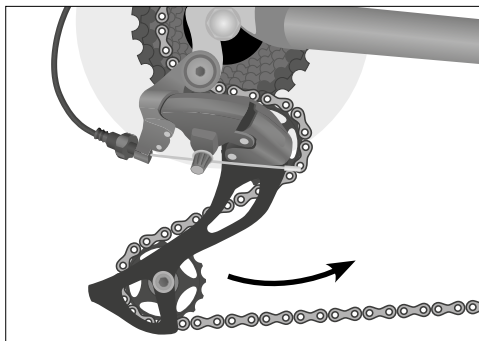


Abb.: Kettenspanner an dem Hinterrad (exemplarisch)

14.16.2 Schaltzüge

1. Prüfen Sie, ob die Umhüllungen und die Drahtadern unbeschädigt sind.
2. Bedienen Sie die Gangschaltung und prüfen Sie, ob die Schaltzüge freigängig sind.
 - ➔ Lassen Sie mangelhafte Schaltzüge von Ihrem Fachhändler erneuern.

14.16.3 Kettenschaltung

1. Hängen Sie das Fahrzeug mithilfe eines geeigneten Montageständers an dem Rahmen oder der Sattelstütze auf.
2. Kurbeln Sie den Pedalantrieb in Fahrtrichtung.
3. Schalten Sie alle Ritzel und Kettenblätter durch (siehe Kapitel „Kettenschaltung“).
4. Prüfen Sie, ob alle Gänge korrekt geschaltet werden und ob ungewöhnliche Geräusche dabei auftreten.
 - ➔ Wenn die Gänge nicht korrekt geschaltet werden oder Sie beim Schalten ungewöhnliche Geräusche hören, wenden Sie sich an Ihren Fachhändler.
5. Ölen Sie die Gangschaltung (siehe Kapitel „Reinigung / Gangschaltung“).



14.17 Reifenfülldruckempfehlungen



Die Werte in der folgenden Tabelle geben eine Empfehlung für den Reifenfülldruck bei unterschiedlichen Reifenbreiten. Beachten Sie die Angaben zum Reifenfülldruck auf dem Reifen. Verwenden Sie zum Auffüllen der Reifen eine Luftpumpe mit Druckanzeige.

Reifenbreite	Reifenfülldruckempfehlung	
	Bar	psi
20 mm	9,0 bar	130 psi
23 mm	8,0 bar	115 psi
24 mm	7,0 bar	100 psi
28 mm	6,0 bar	85 psi
30 mm	5,5 bar	80 psi
32 mm	5,0 bar	70 psi
35 mm	4,5 bar	65 psi
37 mm	4,5 bar	65 psi
40 mm	4,0 bar	55 psi
42 mm	4,0 bar	55 psi
44 mm	3,5 bar	50 psi
47 mm	3,5 bar	50 psi
50 mm	3,0 bar	45 psi
54 mm	2,5 bar	35 psi
57 mm	2,2 bar	32 psi
60 mm	2,0 bar	30 psi
75 mm	1,5 bar	22 psi
100 mm	0,8 bar	12 psi



14.18 Fetten und ölen

Bauteil	Intervall	Pflegemittel
Kette	Nach Reinigung/Regenfahrten, alle 250 km	Kettenöl
Brems- und Schaltzüge	Bei schlechter Funktion, 1× jährlich	Siliziumfreies Fett
Radlager, Pedallager, Innenlager	1× jährlich	Lagerfett
Federelemente	Nach Reinigung/Regenfahrten, nach Herstellervorschrift	spezielles Sprühfett
Kontaktflächen von Komponenten aus Carbon	Bei Montage	Montagepaste für Komponenten aus Carbon
Gleitflächen von Schnellspannern	1× jährlich	Fett, Sprühöl
Metallsattelstützen in Metallrahmen	Bei Montage	Fett
Gelenke der Schaltungen	Bei schlechter Funktion, 1× jährlich	Sprühöl
Gelenke der Bremsen	Bei schlechter Funktion, 1× jährlich	Sprühöl
Gelenke bei vollgederten Rahmen	Bei schlechter Funktion, bei Verschmutzung	nach Herstellerangabe



14.19 Reinigungs- und Wartungsplan

Das Fahrzeug muss in regelmäßigen Abständen gewartet werden. Die in der Tabelle angegebenen Angaben sind Richtwerte für Fahrer, die zwischen 1.000 und 2.000 km bzw. 50 und 100 Betriebsstunden pro Jahr fahren.

Bauteil	Tätigkeit	Vor jeder Fahrt	Monatlich	Jährlich	Sonstige Intervalle
Beleuchtung	Funktion prüfen	x			
Bereifung	Reifenfülldruck prüfen	x			
	Profilhöhe und Seitenwände prüfen		x		
Felgenbremsen	Hebelweg, Belagstärke und Position zur Felge prüfen; Bremsstest im Stand	x			
Bremsbeläge bei Felgenbremsen	Säubern		x		
Bremszüge/-beläge/-leitungen	Sichtkontrolle		x		
Scheibenbremsen	Hebelweg, Belagstärke, Dichtigkeit, Bremsprobe im Stand	x			
	Bremsflüssigkeit austauschen (bei DOT-Flüssigkeit)			x ¹	
Federgabel	Schrauben prüfen und ggf. festdrehen			x ¹	
	Öl wechseln, Elastomere fetten			x ¹	
Starrgabel	Prüfen und ggf. austauschen				x ¹ mind. alle 2 Jahre
Felgen bei Verwendung von Felgenbremsen	Wandstärke prüfen, ggf. austauschen				x ¹ spätestens nach dem 2. Satz Bremsbeläge
Gefederte Sattelstütze	Warten			x ¹	
Innenlager	Lagerspiel prüfen		x		
	Demontieren und neu einfetten			x ¹	



Bauteil	Tätigkeit	Vor jeder Fahrt	Monatlich	Jährlich	Sonstige Intervalle
Kette	Prüfen, ggf. ölen	x			
	Verschleiß prüfen, ggf. wechseln, Kettenschaltung prüfen				x ¹ ab 1.000 km bzw. 50 Betriebsstunden
Tretkurbel	Prüfen bzw. festdrehen		x		
Lack/Eloxal/Carbon	Konservieren				x ¹ mind. halbjährlich
Laufräder	Rundlauf und Spannung prüfen		x		
	Zentrieren bzw. nachspannen				x ¹ bei Bedarf
Lenker und Lenkervorbau aus Aluminium	Prüfen ggf. austauschen				x ¹ min. alle 2 Jahre prüfen und nach 5 Jahren austauschen
Lenker aus Carbon	Prüfen ggf. austauschen				x ¹ min. alle 2 Jahre prüfen
Lenkungslager	Lagerspiel prüfen	x			
	Fetten			x ¹	
Metallische Oberflächen	Konservieren (Ausnahme: Felgenflanken bei Felgenbremsen, Bremsscheiben)				x ¹ mind. halbjährlich
Naben	Lagerspiel prüfen		x		
	Fetten			x ¹	
Pedale	Lagerspiel prüfen		x		
Klickpedale	Rastmechanismus reinigen/fetten		x		
Sattelstütze/Lenkervorbau	Schrauben prüfen		x		
	Ausbauen und neu fetten Carbon: neue Montagepaste			x ¹	
Schaltwerk/Umworfer	Reinigen/ölen		x		



Bauteil	Tätigkeit	Vor jeder Fahrt	Monatlich	Jährlich	Sonstige Intervalle
Schnellspanner	Sitz prüfen	x			
Schrauben und Muttern	Prüfen und ggf. festdrehen		x		
Ventile	Sitz prüfen	x			
Schaltungs-/Bremszüge	Ausbauen und fetten			x ¹	

¹ Lassen Sie diese Arbeiten nur von Ihrem Fachhändler durchführen.



15 Lagerung

Wenn das Fahrzeug längere Zeit nicht verwendet wird, müssen folgende Punkte für die Lagerung beachtet werden:

- ➔ Reinigen Sie das Fahrzeug (siehe Kapitel „Reinigung“).
- ➔ Lagern Sie das Fahrzeug frostfrei und vor großen Temperaturunterschieden geschützt in einem trockenen Raum.
- ➔ Um einer Verformung der Reifen vorzubeugen, lagern Sie das Fahrzeug an dem Rahmen hängend.
- ➔ Bei einem Fahrzeug mit Kettenschaltung schalten Sie vorne auf das kleine Kettenblatt und hinten auf das kleinste Ritzel, um die Seilzüge soweit wie möglich zu entlasten.



Schalten Sie das Kettenblatt und die Zahnkranzkassette nach der Lagerung in eine für den Fahrbetrieb vorgesehene Zahnradkombinationen zurück, bevor Sie das Fahrzeug wieder benutzen (siehe Kapitel „Kettenschaltung / Grundlagen / Zahnradkombinationen“).



16 Garantie und Gewährleistung

16.1 Allgemein

Es gelten die gesetzlichen Gewährleistungsregelungen des Landes, in dem das Produkt gekauft wurde. Ansprechpartner für Gewährleistungsansprüche ist immer der Händler, bei dem das Fahrzeug gekauft wurde.

Um Garantie- und Gewährleistungsansprüche geltend zu machen, ist die Vorlage des Kaufbelegs für das betreffende Produkt verpflichtend. Bei Fahrzeugen ist zusätzlich das Übergabeprotokoll bzw. der Fahrzeugpass vorzulegen. Die Garantie ist auf den Erstkäufer beschränkt und nicht übertragbar.

Garantie- und Gewährleistungsansprüche bestehen nicht

- bei Mängeln und Schäden, die darauf zurückzuführen sind, dass Vorgaben und Hinweise in der Original-Betriebsanleitung nicht eingehalten wurden.
- bei Mängeln und Schäden, die darauf zurückzuführen sind, dass beim Austausch von Teilen unzulässige Ersatzteile verwendet wurden.
- bei Mängeln und Schäden, die auf höhere Gewalt, Unfall, nicht bestimmungsgemäßen Gebrauch, nicht fachmännisch durchgeführte Reparaturen, mangelnde Wartung, mangelnde Pflege oder Verschleiß zurückzuführen sind.
- bei Änderungen am Produkt ohne die vorherige Zustimmung der GHOST-Bikes GmbH, sofern Mängel bzw. Schäden darauf zurückzuführen sind.

16.2 Haltbarkeitsgarantie auf Rahmen ab Modelljahr 2017

Zusätzlich zu der gesetzlichen Gewährleistung gibt die GHOST-Bikes GmbH abhängig von der Fahrzeugkategorie eine Haltbarkeitsgarantie von insgesamt 3 bzw. 5 Jahren auf den Rahmen des betreffenden Fahrzeuges. Die Garantiefrist beginnt mit der Übergabe des Neufahrzeuges durch den Fachhändler an den Endkunden. Im Garantiefall ist immer der Händler zu kontaktieren, bei dem der Kauf erfolgte.

Die Garantie beträgt

- 3 Jahre bei Rahmen von Modellen der Fahrzeugkategorie 5.
- 5 Jahre bei Rahmen von Modellen der Fahrzeugkategorie 0, 1, 2, 3 und 4.

Lackierungen, Dekore, Rahmenanbauteile sowie die Lager bei vollgefederten Rahmen sind von der Garantie ausgeschlossen.



In einem Reklamationsfall innerhalb der genannten Garantiezeit, jedoch außerhalb der gesetzlichen Gewährleistungsfrist, wird ein defekter Rahmen repariert oder ersetzt. Kosten für die Fehlersuche, für den Umbau von Komponenten und für den Versand eines Rahmens innerhalb des genannten Zeitraums werden nicht übernommen bzw. erstattet.

Beim Austausch eines Rahmens innerhalb der Garantiezeit beginnt diese für den neuen Rahmen ab dem Zeitpunkt des Austauschs neu. Die Gewährleistungsfrist auf das gesamte Fahrzeug verlängert sich jedoch nicht.

Sollte für einen anstehenden Tausch der Rahmen des gleichen Typs nicht zur Verfügung stehen, behält sich die GHOST-Bikes GmbH das Recht vor, einen Ersatzrahmen zu liefern. Dieser Ersatzrahmen kann sich in Form und Farbe vom Original unterscheiden; er ist jedoch mindestens gleichwertig oder höherwertiger.

Die Gewährleistungsansprüche bestehen unverändert neben dieser Garantie.



17 Entsorgung

17.1 Fahrzeug

Entsorgen Sie Ihr Fahrzeug nicht im Hausmüll. Geben Sie es bei einer Sammelstelle der Gemeinde oder bei einem Wertstoffhof ab.

Als Alternative bieten sich auch Sammlungen an, die von Gemeinden und privaten Unternehmen organisiert werden. Wenden Sie sich dazu an Ihre zuständige Gemeinde oder Stadtverwaltung bzw. achten Sie auf Informationen in Ihrer Post.

17.2 Elektronische Bauteile und Zubehör

Kommt es zum Austausch bzw. zum Defekt von LED-Scheinwerfern, LED-Schlussleuchten oder Nabendynamos, sowie Zubehörteilen wie z. B. Fahrradcomputern oder Navigationsgeräten, dann müssen diese ebenfalls gesondert entsorgt werden.

Überlassen Sie solche Teile und Geräte einer Sammelstelle der Gemeinde oder einem Wertstoffhof.

17.3 Verpackung

Verpackungen, mit denen Ihr Fahrzeug während des Versands geschützt wurde, sogenannte Transportverpackungen, können in der Regel bei Ihrem Fachhändler abgegeben werden. Jegliche andere Art an Verpackung muss sortenrein entsorgt werden. Geben Sie Pappe und Karton zum Altpapier und Folien in die Wertstoffsammlung oder fragen Sie Ihren Fachhändler zur Entsorgung.

17.4 Reifen und Schläuche

Reifen und Schläuche dürfen nicht immer im Hausmüll entsorgt werden.

Informieren Sie sich bei Ihrem Fachhändler, ob dieser die Sammlung und Entsorgung übernimmt oder geben Sie diese bei einem Wertstoffhof oder einer Sammelstelle Ihrer Gemeinde oder Stadtverwaltung ab.

17.5 Schmier- und Pflegemittel

Entsorgen Sie Schmier- und Pflegemittel nicht im Hausmüll, in der Kanalisation oder in der Natur. Diese müssen bei einer Sammelstelle für Sonderabfälle abgegeben werden.

Befolgen Sie hierzu auch die Hinweise auf der Verpackung dieser Mittel.

GHOST-BIKES

Ergänzende
Gebrauchsanleitung

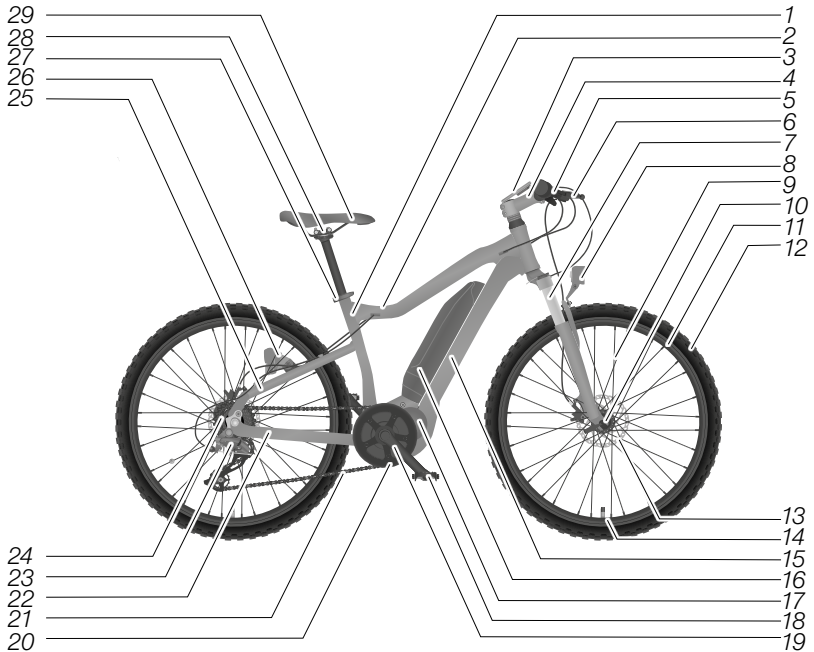
Pedelec

S-Pedelec



GHOST

Pedelec/S-Pedelec



1	Sitzrohr	16	Akku
2	Oberrohr	17	Motor
3	Bedieneinheit	18	Pedal
4	Lenkervorbau	19	Tretkurbel
5	Lenker	20	Kettenblätter
6	Bremshebel	21	Kette
7	Gabel/Federgabel	22	Hinterbau-Kettenstrebe
8	Scheinwerfer	23	Schaltwerk
9	Speiche	24	Zahnkranzkassette
10	Radnabe	25	Hinterbau-Sitzstrebe
11	Felge	26	Schlussleuchte
12	Reifen	27	Sattelstützenklemmung
13	Bremse	28	Sattelklemmung
14	Ventil	29	Sattel
15	Unterrohr		

Exemplarische Abbildung

Inhalt

1 Grundlagen	1
1.1 Gebrauchsanleitung lesen und aufbewahren.	1
1.2 Kennzeichnung der Warnhinweise	1
1.3 Bestimmungsgemäßer Gebrauch.	2
1.4 Symbole auf den Produkten.	3
1.5 Hinweise zur Drehrichtung von Schrauben.	4
1.6 Unterschiede von Pedelec und S-Pedelec	4
1.6.1 Pedelec.	4
1.6.2 S-Pedelec	5
1.7 Unterschiede von Pedelec/S-Pedelec und Fahrrad	5
1.8 EG-Übereinstimmungsbescheinigung für S-Pedelects.	6
1.9 CE-Zeichen und Konformitätserklärung für Pedelects	7
1.10 Funktionsweise	7
1.11 Reichweite.	7
1.12 Straßenverkehr	9
1.13 Mindestprofiltiefe	10
1.14 Mindestauszugshöhe.	10
1.15 Versicherung	10
1.16 Ausschluss von Verschleißteilen	10
1.17 Haftungsausschluss	10
1.18 Kinder- und Lastentransport.	10
1.19 Gepäck	11
1.20 Transport	11
1.20.1 Pedelec/S-Pedelec.	11
1.20.1.1 Mit dem Auto	12
1.20.1.2 Mit anderen Verkehrsmitteln.	12
1.20.2 Akku transportieren oder versenden	12
2 Sicherheitshinweise.	13
2.1 Sicherheitshinweise Gebrauch	13
2.2 Sicherheitshinweise Straßenverkehr	15
2.3 Sicherheitshinweise Ladegerät	16

2.4	Sicherheitshinweise Akku	18
2.5	Restgefahren.	21
2.6	Allgemeine Schutzmaßnahmen	21
2.6.1	Bei übermäßiger Wärme	21
2.6.2	Bei Verformung, Geruch, Flüssigkeit.	22
3	Grundeinstellungen	22
3.1	Vorbereitungen.	22
3.1.1	Anpassungen des Pedelecs/S-Pedelecs an den Fahrer	22
3.1.2	Hinweise zum Schlüssel.	22
3.1.3	Ladegerät	22
3.1.4	Akku	23
3.2	Vor jeder Fahrt	23
3.3	Vor der ersten Fahrt	23
3.4	Die erste Fahrt	23
3.5	Prüfanweisung	24
4	Bedienung	25
4.1	Pedelec/S-Pedelec	25
4.1.1	Antrieb ein-/ausschalten	25
4.1.2	Beleuchtung ein-/ausschalten	25
4.2	Überhitzungsschutz des Antriebes	26
4.3	Bedieneinheit	26
4.3.1	Schiebehilfe Pedelec	27
4.3.2	Anfahrhilfe S-Pedelec.	27
4.4	Akku	28
4.4.1	Schutzeinrichtung	29
4.4.2	Einsatzbereiche Akku und Ladegerät	29
4.4.3	Fahren mit leerem Akku	29
4.4.4	Akku entnehmen/einsetzen.	29
4.4.5	Akku laden	30
4.4.6	Akku mit dem Ladegerät verbinden	31
4.4.7	Ladevorgang beenden	31
4.4.8	Ladezeiten	31
5	Reinigung und Wartung	32

5.1	Elektrisches Antriebssystem prüfen33
5.2	Fehlersuche33
6	Lagerung	34
6.1	Akku lagern.34
6.2	Pedelec/S-Pedelec lagern35
7	Entsorgung	36
7.1	Fahrzeug36
7.2	Elektrische Elemente, Batterien und Akkus36
7.3	Elektronische Bauteile und Zubehör37
7.4	Verpackung.37
7.5	Reifen und Schläuche37
7.6	Schmier- und Pflegemittel.37



1 Grundlagen

1.1 Gebrauchsanleitung lesen und aufbewahren



Entgegen der Norm werden EPAC (= Electrically Power Assisted Cycle) und S-EPAC (= Speed Electrically Power Assisted Cycle) nachfolgend als Pedelec (= Pedal electric cycle) und S-Pedelec (= Speed Pedal electric cycle) bezeichnet, da diese Begriffe sich etabliert haben.



Diese Gebrauchsanleitung ist eine Ergänzung. Sie setzt die Kenntnisnahme der „Gebrauchsanleitung Fahrzeug“ voraus. Lesen Sie alle Warnungen und Hinweise in dieser Gebrauchsanleitung sorgfältig durch, bevor Sie das Pedelec oder das S-Pedelec in Betrieb nehmen. Diese Gebrauchsanleitung ist fester Bestandteil des Pedelecs bzw. S-Pedelecs. Für die ständige Verfügbarkeit ist diese Gebrauchsanleitung sorgfältig aufzubewahren. Wird das Pedelec bzw. S-Pedelec an Dritte weitergeben, händigen Sie die Gebrauchsanleitung mit aus.

Beachten und befolgen Sie außerdem die beigelegten Anleitungen zu dem Antriebssystem des Pedelecs/S-Pedelecs.

1.2 Kennzeichnung der Warnhinweise

Die folgenden Signalsymbole und Signalworte werden in dieser Gebrauchsanleitung verwendet, um vor Personen- oder Sachschäden zu warnen.

Warnhinweise sollen die Aufmerksamkeit auf mögliche Gefahren lenken. Das Nichtbefolgen eines Warnhinweises kann zu Verletzungen der eigenen Person oder anderer Personen führen sowie Sachschäden verursachen. Lesen und beachten Sie alle Warnhinweise.



GEFAHR

Dieser Warnhinweis bezeichnet eine Gefährdung mit einem hohen Risikograd, die schwerste Verletzungen bis hin zum Tod zur Folge hat, wenn sie nicht vermieden wird.



WARNUNG

Dieser Warnhinweis bezeichnet eine Gefährdung mit einem mittleren Risikograd, die schwere Verletzungen zur Folge hat, wenn sie nicht vermieden wird.



VORSICHT

Dieser Warnhinweis bezeichnet eine Gefährdung mit einem niedrigen Risiko-grad, die geringfügige oder mittlere Verletzungen zur Folge hat, wenn sie nicht vermieden wird.

HINWEIS

Dieser Warnhinweis macht auf mögliche Sachschäden aufmerksam.

1.3 Bestimmungsgemäßer Gebrauch

Diese Gebrauchsanleitung ist eine Ergänzung und setzt die Kenntnisnahme der „Gebrauchsanleitung Fahrzeug“ voraus.

Der bestimmungsgemäße Gebrauch beinhaltet auch die Einhaltung der Angaben in der „Gebrauchsanleitung Fahrzeug“.

Die Nutzung von Kindersitzen und Anhängern jeglicher Art bei S-Pedelecs ist seitens der GHOST-Bikes GmbH untersagt.










Der Hersteller oder Händler übernimmt keine Haftung für Schäden, die durch nicht bestimmungsgemäßen Gebrauch entstanden sind.

Beachten Sie zudem das Kapitel „Fahrzeugkategorie“.



1.4 Symbole auf den Produkten

Folgende Symbole werden auf der Verpackung, dem Akku oder dem Ladegerät abgebildet.

Symbol	Beschreibung
	Kennzeichnung für Elektrogeräte, die nicht über den Haus- oder Restmüll entsorgt werden dürfen. Entsorgen Sie so gekennzeichnete Elektrogeräte an geeigneten Sammelstellen für eine umweltgerechte Wiederverwertung.
	Kennzeichnung für Akkus und Batterien, die nicht über den Haus- oder Restmüll entsorgt werden dürfen. Entsorgen Sie so gekennzeichnete Akkus und Batterien an geeigneten Sammelstellen für eine umweltgerechte Wiederverwertung.
	Kennzeichnung für umweltgefährliche Gefahrstoffe. Behandeln Sie so gekennzeichnete Produkte mit besonderer Sorgfalt. Beachten Sie die Entsorgungsvorschriften!
	Kennzeichnung für Wertstoffe, die zum Recycling bestimmt sind. Entsorgen Sie die Verpackung sortenrein. Geben Sie Pappe und Karton zum Altpapier, Folien in die Wertstoffsammlung.
	Mit diesem Symbol gekennzeichnete Produkte erfüllen alle anzuwendenden Gemeinschaftsvorschriften des Europäischen Wirtschaftsraumes.
	Kennzeichnung für Produkte, die nur im Innenbereich verwendet werden dürfen.
	Der Netzanschluss 230 V~/50 Hz besitzt die Schutzklasse II.
	Symbol für Gleichstrom (DC).
	Symbol für Wechselstrom (AC)



1.5 Hinweise zur Drehrichtung von Schrauben

HINWEIS

Materialschäden durch nicht sachgemäße Behandlung von Schraubverbindungen.

Beschädigungsgefahr!

➔ Beachten Sie die Drehrichtung von Schrauben, Steckachsen und Muttern.

-
- ➔ Drehen Sie Schrauben, Steckachsen und Muttern im Uhrzeigersinn fest.
 - ➔ Drehen Sie Schrauben, Steckachsen und Muttern gegen den Uhrzeigersinn los.



Ist eine Abweichung von dieser Regel gegeben, wird in dem jeweiligen Kapitel auf eine veränderte Drehrichtung hingewiesen. Beachten Sie die entsprechenden Hinweise.

1.6 Unterschiede von Pedelec und S-Pedelec

1.6.1 Pedelec

Pedelecs sind Fahrzeuge mit elektrischem Hilfsmotor, der, wenn Sie in die Pedale treten, eine Unterstützung bis maximal 25 km/h liefert.

Pedelecs sind Fahrzeuge, die in den meisten Ländern rechtlich als Fahrräder eingestuft werden. Informieren Sie sich über die landesspezifischen und regionalen Vorschriften und die Einstufung in Ihrem Land.

- ➔ Informieren Sie sich, zu welcher Kategorie Ihr Pedelec in Ihrem Land gezählt wird. Beachten Sie, dass die Vorschriften von Land zu Land variieren.
- ➔ Informieren Sie sich über die jeweils gültigen landesspezifischen und regionalen Vorschriften zum Straßenverkehr.
- ➔ Informieren Sie sich stetig über geänderte Inhalte der gültigen Vorschriften.
- ➔ Beachten Sie, dass eine Geschwindigkeitsmanipulation des Pedelec nicht nur rechtliche Konsequenzen haben kann, sondern auch zu Unfällen führen kann.



1.6.2 S-Pedelec

S-Pedelecs sind Fahrzeuge mit elektrischem Hilfsmotor, der, wenn Sie in die Pedale treten, eine Unterstützung bis maximal 45 km/h liefert. Außerdem kann je nach Modell auch ein rein elektrischer Betrieb bis maximal 20 km/h möglich sein.

S-Pedelecs werden in einigen Ländern als Kraftfahrzeuge eingestuft. Informieren Sie sich über die landesspezifischen und regionalen Vorschriften und die Einstufung in Ihrem Land.

Beachten Sie landesspezifische und regionale Abweichungen hinsichtlich:

- Mindestalter für die Benutzung der S-Pedelecs
- Fahrerlaubnis
- Versicherungspflicht und ggf. Zulassungspflicht
- Betriebserlaubnis
- Helmpflicht
- Vorgaben zur Rad-, Wald- und Forstwegbenutzung
- ➔ Beachten Sie, dass eine Geschwindigkeitsmanipulation des S-Pedelecs nicht nur rechtliche Konsequenzen haben kann, sondern auch zu Unfällen führen kann.

1.7 Unterschiede von Pedelec/S-Pedelec und Fahrrad



VORSICHT

Unerwartetes Verhalten des Pedelecs/S-Pedelecs durch starke Beschleunigung.

Unfall- und Verletzungsgefahr!

- ➔ Frost, Regen, Sand oder Laub auf dem Fahrweg kann insbesondere bei Pedelecs/S-Pedelecs mit Frontantrieb zu Unfällen führen.
- ➔ Benutzen Sie die Gangschaltung des Fahrzeuges und fahren Sie immer in einem niedrigen Gang an.

Die Komponenten des elektrischen Antriebes sind die wesentlichen Unterschiede zwischen einem herkömmlichen Fahrrad und einem Pedelec/S-Pedelec.

- Geändertes Fahrverhalten durch ein deutlich höheres Gewicht und eine andere Gewichtsverteilung bei einem Pedelec/S-Pedelec.
- Der Antrieb hat einen wesentlichen Einfluss auf das Bremsverhalten.



- Pedelecs/S-Pedelecs benötigen eine höhere Bremskraft. Dadurch kann sich der Verschleiß erhöhen.
- Bei Pedelecs/S-Pedelecs mit Mittelmotor wirken deutlich größere Kräfte auf den Antriebsstrang. Dadurch erhöht sich der Verschleiß.
- Ggf. höhere Fahrgeschwindigkeit durch elektrische Unterstützung. Umsichtiges Fahren ist erforderlich, da andere Verkehrsteilnehmer sich auf die ggf. höhere Geschwindigkeit des Pedelecs/S-Pedelecs einstellen müssen.
- Fahr- und Bremsverhalten sowie der Umgang mit Akku und Ladegerät erfordern einen angemessenen Sachverstand.
- ➔ Machen Sie sich mit den Eigenschaften des Pedelecs/S-Pedelecs vertraut, auch wenn Sie bereits erste Erfahrungen mit elektrisch unterstützten Fahrzeugen besitzen (siehe Kapitel „Grundeinstellungen / Vor der ersten Fahrt“).

1.8 EG-Übereinstimmungsbescheinigung für S-Pedelecs

CoC – Certificate of Conformity = Übereinstimmungsbescheinigung

Dieses Papier ist Ihrem S-Pedelec beigelegt und eindeutig diesem einen Fahrzeug zugeordnet. Mit dem CoC wird bestätigt, dass das Fahrzeug dem genehmigten Typ entspricht. Das CoC benötigen Sie, um Ihr Fahrzeug zu versichern und ggf. zuzulassen. Informieren Sie sich vor der ersten Fahrt zu landesspezifischen und regionalen Vorschriften.

Beachten Sie:

Bewahren Sie das CoC sicher auf. Sie benötigen es, um das Fahrzeug zu versichern. Auch bei einem evtl. Weiterverkauf des Fahrzeuges wird der Käufer das CoC verlangen. Eine nachträgliche Erstellung eines Duplikats des CoC ist mit hohem Aufwand und nicht unwesentlichen Kosten verbunden.

Nicht EU-Länder:

In Ländern außerhalb der Europäischen Union ist nicht sichergestellt, dass die mitgelieferte EG-Übereinstimmungsbescheinigung ausreichend ist. So ist z. B. für die Schweiz eine eigene Typgenehmigung und ein Fahrzeugausweis notwendig.



1.9 CE-Zeichen und Konformitätserklärung für Pedelecs

Mit dem am Pedelec angebrachten CE-Zeichen und der Konformitätserklärung erklärt der Hersteller Ihres Pedelecs, dass das Produkt alle Anforderungen und sonstigen relevanten Bestimmungen der Richtlinien 2006/42/EC, 2014/30/EC und der Normen ISO 4210, DIN EN 15194 und ggf. weitere zutreffende Richtlinien und Normen erfüllt. Die Konformitätserklärung finden Sie in der Original-Betriebsanleitung zu dem Antriebssystem.

1.10 Funktionsweise

Der Antrieb unterstützt nur beim Fahren, wenn zusätzlich getreten wird. Die Stärke der Unterstützung wird automatisch in Abhängigkeit der gewählten Fahrstufe, je nach verbautem System oder Modell, der Pedalkraft, der Last und der Geschwindigkeit eingestellt:

- Abhängig von der Bauart Ihres Pedelecs unterstützt der Antrieb bis zu einer Geschwindigkeit von 25 km/h. Die Schiebehilfe kann das Fahrzeug, je nach eingestellter Schaltung, bis auf 6 km/h beschleunigen.
- Abhängig von der Bauart Ihres S-Pedelecs unterstützt der Antrieb bis zu einer Geschwindigkeit von 45 km/h. Die Anfahrhilfe kann das Fahrzeug, je nach eingestellter Schaltung, bis auf 18 km/h beschleunigen.

Bezüglich der Höchstgeschwindigkeit mit Pedalunterstützung ist eine Toleranz von 10 % erlaubt und im Fahrbetrieb möglich.

1.11 Reichweite

Der Antrieb ist ein Unterstützungsmotor. Um eine möglichst hohe Reichweite zu erzielen, sind folgende Punkte zu beachten:

- Mit einer Trittfrequenz von 50–80 Kurbelumdrehungen/Minute arbeitet der Motor am effizientesten.
- ➔ Schalten Sie vor Steigungen und Abfahrten in einen niedrigeren oder höheren Gang, um zu niedrige oder zu hohe Trittfrequenzen zu vermeiden.
- ➔ Bedienen Sie die Gangschaltung so, als würden Sie ohne Unterstützung fahren.
- ➔ Verwenden Sie bei Steigungen, Gegenwind oder schwerer Last die kleineren Gänge Ihrer Gangschaltung.
- Anfahren im kleinsten Gang erhöht die Reichweite.



- ➔ Fahren Sie immer in einem niedrigen Gang und mit möglichst hoher Pedalkraft an.
 - ➔ Bei Modellen mit Nabenschaltung können Sie im Stand in den 1. Gang schalten. Bei Modellen mit Kettenschaltung sollten Sie bereits beim Anhalten in den kleinsten Gang schalten.
- Bergauffahrten sowie häufiges Anhalten und wieder Losfahren reduzieren die Reichweite.
- ➔ Schalten Sie vor Steigungen rechtzeitig in einen niedrigeren Gang.
- ➔ Fahren Sie vorausschauend, so dass unnötige Stopps vermieden werden können.
- Fahren auf unbefestigten Untergründen verringert die Reichweite.
- ➔ Fahren Sie nach Möglichkeit auf festen Straßen und Wegen.
- Bei einem hohen Gesamtgewicht (Fahrzeug + Fahrer + Gepäck) steigt der Energieverbrauch.
- ➔ Transportieren Sie keine unnötigen Lasten.
- Mit einem vollgeladenen und neuen Akku erreichen Sie die höchste Kilometerleistung.
- Die Vernachlässigung von Reinigung und Wartung kann zu einer geringeren Reichweite führen.
- ➔ Pflegen Sie das Pedelec/S-Pedelec regelmäßig und prüfen Sie regelmäßig den Reifenfülldruck.
- ➔ Prüfen Sie das Pedelec/S-Pedelec ständig auf Funktion und Verschleiß und beachten Sie alle Hinweise zum Akku in dieser Gebrauchsanleitung sowie in der Anleitung des Antriebssystems.
- ➔ Halten Sie die Wartungsintervalle ein.
- Hohe Durchschnittsgeschwindigkeiten verringern die Reichweite.
- Je stärker der Unterstützungsmodus, desto geringer die Reichweite.
- Umgebungstemperaturen unter +10°C und über +40°C können die Reichweite verringern.
- Besonders hohe und besonders niedrige Umgebungstemperaturen können auf Dauer den Verschleiß des Akkus beschleunigen oder den Akku sogar beschädigen.
- ➔ Lagern Sie den Akku für eine optimale Temperatur für die Nutzung vor der Fahrt bei Raumtemperatur.
- ➔ Beachten Sie die Hinweise zur richtigen Akkulagerung.
- ➔ Setzen Sie den Akku erst direkt vor der Fahrt in die Halterung.



Da die Reichweite von verschiedenen Faktoren wie z. B. Unterstützungslevel, Geschwindigkeiten, Schaltverhalten, Reifen und Reifenfülldruck, Alter und Pflegezustand des Akkus, Streckenprofil und -beschaffenheit, Gegenwind, Umgebungstemperatur sowie Gewicht von dem Fahrzeug, Fahrer und Gepäck abhängig ist, lässt sich die Reichweite vor Fahrtantritt und während einer Fahrt nicht exakt vorhersagen.

Allgemein gilt jedoch:

- Bei gleichem Unterstützungslevel: Je weniger Kraft Sie einsetzen müssen, um eine bestimmte Geschwindigkeit zu erreichen (z. B. durch optimales Schaltverhalten), umso weniger Energie wird der Antrieb verbrauchen und umso größer wird die Reichweite der Akkuladung sein.
- Je höher der Unterstützungslevel bei ansonsten gleichen Bedingungen gewählt wird, umso geringer ist die Reichweite.

1.12 Straßenverkehr

Je nach Ausführung ist die Unterstützung von Pedelecs bis zu einer Geschwindigkeit von 25 km/h wirksam. Bei dem S-Pedelec wird die Unterstützung bei einer Geschwindigkeit von 45 km/h abgeschaltet.

- ➔ Informieren Sie sich vor der ersten Fahrt, ob Ihr Pedelec/S-Pedelec entsprechend den Bedingungen zur Teilnahme an dem Straßenverkehr ausgestattet ist. Beachten Sie, dass die landesspezifischen und regionalen Vorschriften variieren. Beispielsweise zu:
 - Bremsen
 - Beleuchtung und Reflektoren
 - Glocke oder andere zugelassene Warnvorrichtung
 - Kinderanhängern und Kindersitzen
- ➔ Informieren Sie sich über die jeweils gültigen landesspezifischen und regionalen Vorschriften zum Straßenverkehr. Beispielsweise zu:
 - Mindestalter des Fahrers
 - Versicherungspflicht
 - Betriebserlaubnis
 - Helmpflicht
 - Warnwestenpflicht
- ➔ Beachten und befolgen Sie die Straßenverkehrsordnung.
- ➔ Bedenken Sie, dass eine Geschwindigkeitsmanipulation/Tuning des Pedelecs/S-Pedelecs rechtliche Konsequenzen haben kann.



Gesetze und Vorschriften können sich jederzeit ändern. Informieren Sie sich daher regelmäßig über die landesspezifischen und regionalen Vorschriften.

1.13 Mindestprofiltiefe

Bitte beachten Sie, dass für Fahrzeuge wie das S-Pedelec eine Mindestprofiltiefe von 1 mm vorgeschrieben ist.

1.14 Mindestauszugshöhe

Abhängig von dem S-Pedelec-Modell kann die Sattelstütze mit einer Markierung für die Mindestauszugshöhe gekennzeichnet sein.

- ➔ Ziehen Sie die Sattelstütze so weit heraus, dass das evtl. an dem Sattel montierte Kennzeichen die Komponenten der Beleuchtung nicht verdeckt.

1.15 Versicherung

- ➔ Prüfen Sie, ob die Konditionen Ihrer Versicherungen Schäden ausreichend abdecken.
- ➔ Wenden Sie sich im Zweifelsfall an Ihr Versicherungsbüro.

1.16 Ausschluss von Verschleißteilen

Neben den in der „Gebrauchsanleitung Fahrzeug“ aufgezählten Verschleißteilen ist auch der Akku ein Verschleißteil. Herstellungsmängel sind hiervon ausgenommen.

Die genauen Gewährleistungsbedingungen für die Komponenten des Antriebssystems finden Sie in der jeweiligen Systembedienungsanleitung. Die jeweiligen Systembedienungsanleitungen liegt Ihrem Pedelec/S-Pedelec bei. Zudem finden Sie sie online unter <http://www.ghost-bikes.com>.

1.17 Haftungsausschluss

Der Hersteller ist nicht haftbar für Beschädigungen oder Ausfälle, die durch den direkten oder indirekten Gebrauch außerhalb des bestimmungsgemäßen Gebrauches des Pedelecs/S-Pedelecs zustande kommen.

1.18 Kinder- und Lastentransport

Der Transport von Kindern oder Lasten in einem Anhänger mit dem S-Pedelec ist von der GHOST-Bikes GmbH nicht freigegeben.



Die Möglichkeit des Transportes eines Kindes in einem Kindersitz mit dem S-Pedelec ist von der GHOST-Bikes GmbH nicht freigegeben.

Die GHOST-Bikes GmbH übernimmt keine Haftung für jegliche Schäden, die aus der Nutzung eines Anhängers und/oder Kindersitzes in Kombination mit dem S-Pedelec entstehen.

Für die Nutzung eines Anhängers in jeglicher Ausführung und/oder eines Kindersitzes mit einem Pedelec siehe allgemeine Fahrzeuganleitung, Kapitel „Sicherheit / Hinweise zur Mitnahme von Kindern“.

1.19 Gepäck

Positionieren Sie Ihr Gepäck auf dem S-Pedelec so, dass das evtl. an dem Sattel montierte Kennzeichen nicht verdeckt wird.

1.20 Transport

1.20.1 Pedelec/S-Pedelec



VORSICHT

Beschädigungen des Akkus durch Stöße und Schläge.

Kurzschluss- und Brandgefahr!

- ➔ Entnehmen Sie den Akku vor dem Transport des Pedelecs/S-Pedelecs.
 - ➔ Transportieren Sie den Akku mit besonderer Sorgfalt.
-

Der Akku muss vor dem Transport aus dem Pedelec/S-Pedelec entnommen werden. (siehe Kapitel „Bedienung / Akku / Akku entnehmen/einsetzen“). Decken Sie anschließend die Kontakte des Akkus ab, um diesen gegen einen Kurzschluss zu schützen. Ist die Bedieneinheit abnehmbar, sollte diese vor dem Transport entfernt werden, um Schäden und Verlust zu vermeiden.

- ➔ Informieren Sie sich zu landesspezifischen und regionalen Vorschriften hinsichtlich Transport und Versendung von Akkus.
- ➔ Beachten und befolgen Sie die beigelegten Systemanleitungen.



1.20.1.1 Mit dem Auto

- ➔ Verstauen Sie den Akku so, dass er während der Fahrt nicht verrutschen oder mit anderen Gegenständen kollidieren kann.
- ➔ Schützen Sie den Akku durch sachgemäße Ladungssicherung vor Druckbelastungen und vermeiden Sie Stöße.
- ➔ Verstauen Sie den Akku so, dass er nicht durch Sonneneinstrahlung oder andere Wärmequellen erwärmt wird.
- ➔ Beachten Sie bei dem Anheben des Pedelecs/S-Pedelecs das höhere Gewicht sowie die abweichende Gewichtsverteilung im Gegensatz zu anderen Fahrzeugen.

Die auf den Fahrradträger wirkenden Brems- und Seitenkräfte sind bei Pedelecs/S-Pedelecs stärker als bei herkömmlichen Fahrrädern.

- ➔ Prüfen Sie, ob Ihr Fahrradträger für Pedelecs/S-Pedelecs geeignet ist.
- ➔ Informieren Sie sich bei einem Fachhändler über geeignete Fahrradträger für Ihr Pedelec/S-Pedelec.

1.20.1.2 Mit anderen Verkehrsmitteln

Für den Transport von Pedelecs/S-Pedelecs mit Akku gelten besondere Richtlinien, die ständig erweitert oder aktualisiert werden. Abhängig von dem Verkehrsmittel für den Transport können diese Richtlinien untereinander abweichen.

- ➔ Informieren Sie sich rechtzeitig vor Reisebeginn bei der Bahn-, Flug- oder Fährgesellschaft nach den geltenden Bestimmungen zum Transport von Pedelecs/S-Pedelecs. Halten Sie dazu die technischen Daten Ihres Pedelecs/S-Pedelecs bereit.

1.20.2 Akku transportieren oder versenden

Separat transportierte Lithium-Ionen-Akkus sind Gefahrgüter. Unbeschädigte Akkus dürfen durch den privaten Benutzer ohne weitere Auflagen auf der Straße transportiert werden.

- ➔ Informieren Sie sich zu den landesspezifischen und regionalen Vorschriften zum Transport von Gefahrgütern.

Der Akku darf nicht als Handgepäck im Flugzeug mitgeführt werden.

- ➔ Beachten Sie beim Transport die besonderen Anforderungen für Verpackung und Kennzeichnung, z. B. bei Lufttransport oder Speditionsaufträgen.
- ➔ Informieren Sie sich zum Transport des Akkus und zu geeigneten Transportverpackungen, z. B. direkt bei einem Transportunternehmen oder einem Fachhändler.
- ➔ Beachten Sie, dass Akkus, die im Handgepäck oder im Rucksack z. B. als Ersatzakku transportiert werden, gegen Flüssigkeiten und Kurzschlüsse geschützt sind.



- ➔ Verwenden Sie Akkus nach einem Sturz oder nach einem Fall nicht mehr. Lassen Sie die Akkus vor der nächsten Benutzung prüfen.

2 Sicherheitshinweise

Dieses Kapitel behandelt Hinweise zum Akku. Trotz Einhaltung aller Sicherheitsmaßnahmen kann der Akku zur Gefahr werden, z. B. wenn er in Brand gerät.

- ➔ Handeln Sie im Notfall so, dass Sie und andere Personen zu keinem Zeitpunkt gefährdet sind.
- ➔ Die Anweisungen in diesem Kapitel sind im Notfall zu befolgen.
- ➔ Lesen Sie diese Anweisungen, um im Notfall konzentriert und vorbereitet reagieren zu können.
- ➔ Beachten und befolgen Sie die beigelegten Systemanleitungen.

2.1 Sicherheitshinweise Gebrauch



WARNUNG

Gefahren für Kinder und Personen mit verringerten physischen, sensorischen oder mentalen Fähigkeiten oder Mangel an Erfahrung und Sachkenntnis, z. B. Kinder oder Personen mit eingeschränkten geistigen und körperlichen Fähigkeiten.

Unfall- und Verletzungsgefahr!

- ➔ Lassen Sie das Pedelec/S-Pedelec, den Akku und das Ladegerät nur von Personen verwenden, die in den sicheren und bestimmungsgemäßen Gebrauch eingewiesen wurden und die daraus resultierenden Gefahren verstehen.
 - ➔ Lassen Sie Kinder nicht mit dem Pedelec/S-Pedelec spielen.
 - ➔ Beaufsichtigen Sie Kinder im Umgang mit dem Pedelec.
 - ➔ Weisen Sie Kinder in die Handhabung des Pedelecs ein.
-



WARNUNG

Fehlfunktionen und Gefahr durch Reparaturen ohne Sachkenntnisse.

Unfall- und Verletzungsgefahr!

- ➔ Lassen Sie Reparaturen von einem Fachhändler durchführen.
-

HINWEIS

Eingeschränkter Gebrauch des Pedelecs/S-Pedelecs durch hohe und niedrige Temperaturen.

Beschädigungsgefahr!

- ➔ Beachten Sie die Temperaturgrenzen.
 - ➔ Vermeiden Sie den Transport des Akkus bei hohen Außentemperaturen im Auto. Achten Sie darauf, das Auto im Schatten zu parken, wenn Sie den Akku im Auto transportieren.
 - ➔ Stellen Sie das Pedelec/S-Pedelec nicht in der Nähe von Wärmequellen ab.
 - ➔ Vermeiden Sie beim Abstellen des Pedelecs/S-Pedelecs eine direkte Sonneneinstrahlung auf den Akku.
-



2.2 Sicherheitshinweise Straßenverkehr



WARNUNG

Falscher oder nicht bestimmungsgemäßer Gebrauch des Pedelecs/S-Pedelecs.

Unfall- und Verletzungsgefahr!

- ➔ Verwenden Sie das Fahrzeug nur im öffentlichen Straßenverkehr, wenn die Ausstattung den landesspezifischen und regionalen Vorschriften zum Straßenverkehr entspricht.
 - ➔ Beachten und befolgen Sie die landesspezifischen und regionalen Vorschriften zum Straßenverkehr.
-



WARNUNG

Fehlender Kopfschutz.

Verletzungsgefahr!

- ➔ Tragen Sie beim Fahren einen geeigneten und angepassten Helm.
-



2.3 Sicherheitshinweise Ladegerät



GEFAHR

Stromschlag durch falschen Umgang mit elektrischem Strom und stromführenden Komponenten.

Lebensgefahr!

- ➔ Prüfen Sie vor jedem Gebrauch Ladegerät, Netzkabel und Netzstecker auf Beschädigungen.
 - ➔ Wenn Sie Schäden feststellen oder vermuten, verwenden Sie das Ladegerät nicht.
 - ➔ Verwenden Sie das Ladegerät nur im Innenbereich unter Aufsicht.
 - ➔ Schließen Sie das Ladegerät ausschließlich an eine ordnungsgemäß installierte Steckdose an, die den technischen Daten Ihres Ladegerätes entspricht.
 - ➔ Stellen Sie sicher, dass das Ladegerät nie mit Wasser oder anderen Flüssigkeiten in Kontakt kommt.
-



WARNUNG

Falsche Verwendung des Ladegerätes.

Kurzschlussgefahr mit Brandfolge!

- ➔ Vor jedem Gebrauch Ladegerät, Netzkabel und Netzstecker auf Beschädigungen prüfen.
 - ➔ Wenn Sie Schäden feststellen oder vermuten, verwenden Sie das Ladegerät nicht.
 - ➔ Stellen Sie das Ladegerät so auf, dass es nicht feucht oder nass werden kann.
 - ➔ Reinigen oder besprühen Sie das Ladegerät nie mit Flüssigkeiten.
 - ➔ Verwenden Sie das Ladegerät nur unter Aufsicht.
 - ➔ Wenn eine ständige Beaufsichtigung nicht möglich ist, darf das Ladegerät nur in Räumen verwendet werden, in denen ein Rauchmelder installiert ist.
 - ➔ Wenn Beschädigungen festgestellt oder vermutet werden, darf das Ladegerät nicht verwendet werden.
 - ➔ Öffnen, zerlegen, durchbohren oder verformen Sie das Ladegerät nicht.
 - ➔ Reparaturen an dem Ladegerät dürfen nur von einem Fachhändler und nur mit Original-Ersatzteilen durchgeführt werden.
-



HINWEIS

Beschädigungen des Ladegerätes durch falsche Verwendung des Ladegerätes.

Beschädigungsgefahr!

- ➔ Stellen Sie das Ladegerät beim Ladevorgang immer auf feuerfeste Materialien (z. B. Stein, Glas, Keramik).
 - ➔ Laden Sie ausschließlich den Original-Akku mit dem Ladegerät.
 - ➔ Ziehen Sie nach dem Gebrauch des Ladegerätes immer den Netzstecker aus der Steckdose.
 - ➔ Ziehen Sie an dem Stecker und nicht an dem Kabel, wenn Sie das Ladegerät nach dem Ladevorgang von dem Stromnetz trennen.
 - ➔ Lesen Sie die zusätzlichen Sicherheitshinweise auf dem Gehäuse des Ladegerätes.
-

2.4 Sicherheitshinweise Akku



GEFAHR

Vergiftungen oder tödliche Verletzungen beim Brand des Akkus durch austretendes Rauchgas und/oder austretende Flusssäure.

Lebensgefahr!

- ➔ Entfernen Sie sich und andere Personen aus der Nähe des brennenden Akkus.
-



WARNUNG

Beschädigungen des Akkus können zu Bränden und Explosionen führen.

Brand- und Explosionsgefahr!

- ➔ Versuchen Sie nicht, den Akku selbst zu löschen.
 - ➔ Halten Sie Abstand zum Akku und lassen Sie ihn kontrolliert abbrennen.
-



WARNUNG

Innere Beschädigungen des Akkus führen zur Überhitzung oder zum Austreten von Flüssigkeit sowie Gas aus dem Akku.

Brand- und Explosionsgefahr!

- ➔ Lassen Sie den Akku nach Stürzen oder harten Schlägen von einem Fachhändler prüfen.
 - ➔ Öffnen, zerlegen, durchbohren oder verformen Sie den Akku und das Akkugehäuse nicht.
-



VORSICHT

Verletzung der Haut oder der Augen durch austretendes Lithium bei beschädigtem Akku.

Verletzungsgefahr!

- ➔ Berühren Sie beschädigte Akkus nur mit Schutzhandschuhen.
 - ➔ Tragen Sie im Kontakt mit einem beschädigten Akku Schutzbrille und Schürze.
-



HINWEIS

Schäden an dem Antrieb und an dem Akku durch falsches Laden.

Beschädigungsgefahr!

- ➔ Laden Sie den Akku nicht, wenn der Verdacht einer Beschädigung besteht.
 - ➔ Lesen Sie vor dem ersten Laden des Akkus unbedingt das Kapitel „Bedienung / Akku / Akku laden“.
 - ➔ Laden Sie den Akku nur mit dem Original-Ladegerät und nur unter Aufsicht.
 - ➔ Stellen Sie den Akku beim Ladevorgang immer auf feuerfeste Materialien (z. B. Stein, Glas, Keramik).
 - ➔ Lassen Sie sich im Zweifelsfall den Umgang mit Akkus von einem Fachhändler erklären.
-

HINWEIS

Beschädigungen des Akkus, des Antriebes oder von in der Nähe befindlichen Gegenständen durch falsche Verwendung des Akkus.

Beschädigungsgefahr!

- ➔ Verwenden Sie den ausgelieferten Akku ausschließlich für den Original-Antrieb.
 - ➔ Halten Sie den Akku fern von Feuer und anderen Wärmequellen und schützen Sie ihn vor intensiver Sonneneinstrahlung.
 - ➔ Schützen Sie den Akku vor Nässe. Reinigen oder besprühen Sie den Akku nie mit Flüssigkeiten.
 - ➔ Verwenden Sie den Akku nicht, wenn Sie ungewöhnliche Wärme oder Verfärbung wahrnehmen oder der Akku offensichtliche Beschädigungen aufweist.
-



2.5 Restgefahren

Der Gebrauch des Pedelecs/S-Pedelecs ist trotz Einhaltung aller Sicherheits- und Warnhinweise mit beispielsweise folgenden, unvorhersehbaren Restgefahren verbunden:

- Autofahrer und Fußgänger erkennen die ggf. höhere Geschwindigkeit eines Pedelecs/S-Pedelecs nicht auf den ersten Blick.
- Sowohl niedrige als auch hohe Temperaturen und direkte Sonneneinstrahlung können den Akku beschädigen.
- Fehlfunktion des Akkus.

2.6 Allgemeine Schutzmaßnahmen

Wenn an dem Akku Störungen oder Beschädigungen festgestellt werden:

- ➔ Verwenden Sie den Akku nicht.
- ➔ Tragen Sie Schutzhandschuhe, wenn Sie den Akku berühren.
- ➔ Tragen Sie zu Ihrer Sicherheit eine Schutzbrille.
- ➔ Atmen Sie austretende Gase oder Dämpfe nicht ein.
- ➔ Vermeiden Sie Hautkontakt mit austretender Flüssigkeit.

2.6.1 Bei übermäßiger Wärme

Wenn an dem Akku eine übermäßige Wärmeentwicklung festgestellt wird:

- ➔ Wenn Sie den Akku ohne Gefahr entnehmen können, entnehmen Sie ihn.
- ➔ Wählen Sie zum kurzzeitigen Zwischenlagern einen Ort im Außenbereich und lagern Sie den Akku in einem feuerfesten Behälter oder legen Sie ihn auf feuerfesten Boden.
- ➔ Wenn Sie den Akku im Außenbereich lagern, sichern Sie den Lagerort deutlich und weiträumig.
- ➔ Lassen Sie den Akku umgehend von einem Fachhändler prüfen.



2.6.2 Bei Verformung, Geruch, Flüssigkeit

Wenn Verformungen, Geruch oder austretende Flüssigkeit an dem Akku festgestellt werden:

- ➔ Wenn Sie den Akku ohne Gefahr entnehmen können, entnehmen Sie ihn.
- ➔ Können Sie den Akku ohne Gefahr bewegen, legen Sie den Akku in einen feuer- und säurefesten Behälter, z. B. aus Stein oder Ton.
- ➔ Wählen Sie zum kurzzeitigen Zwischenlagern einen feuerfesten Ort im Außenbereich. Wenn Sie den Akku im Außenbereich lagern, sichern Sie den Lagerort deutlich und weiträumig.
- ➔ Lassen Sie den Akku sofort von einem Fachhändler entsorgen.

3 Grundeinstellungen

Dieses Kapitel enthält Informationen zur Grundeinstellung des Pedelecs/S-Pedelecs und Informationen, um das Fahrzeug in Gebrauch nehmen zu können.

3.1 Vorbereitungen

Dieses Kapitel enthält Informationen, wie das Pedelec/S-Pedelec für den Gebrauch vorzubereiten ist.

3.1.1 Anpassungen des Pedelecs/S-Pedelecs an den Fahrer

Individuelle Einstellungen werden in der „Gebrauchsanleitung Fahrzeug“ in dem Kapitel „Grundeinstellungen“ beschrieben.

3.1.2 Hinweise zum Schlüssel

- ➔ Lassen Sie die auf dem Schlüssel eingeprägte/n Schlüssel-Nummer/n im Fahrzeugpass vermerken.
- ➔ Wenden Sie sich bei Verlust des Schlüssels für einen Ersatzschlüssel an einen Fachhändler.

3.1.3 Ladegerät

- ➔ Beachten Sie die beigelegten Informationen des Herstellers zu dem Ladegerät.
- ➔ Lesen Sie die Angaben auf dem Typenschild des Ladegerätes.
 - ➔ Wenn die Angaben nicht mit der Spannungsversorgung übereinstimmen, verwenden Sie das Ladegerät nicht.
- ➔ Bevor Sie das Ladegerät an der Spannungsversorgung anschließen, lesen Sie das Kapitel „Bedienung / Akku / Akku laden“.



3.1.4 Akku

- ➔ Laden Sie den Akku vollständig auf (siehe Kapitel „Bedienung / Akku / Akku laden“).

3.2 Vor jeder Fahrt

Das Pedelec/S-Pedelec muss gemäß Kapitel „Grundeinstellungen / Prüfanweisung“ überprüft werden.

3.3 Vor der ersten Fahrt



VORSICHT

Unerwartetes Verhalten des Pedelecs/S-Pedelecs durch Fehlbedienung.

Unfall- und Verletzungsgefahr!

- ➔ Machen Sie sich vor dem ersten Einschalten mit dem Kapitel „Bedienung“ vertraut.

Der Akku wird vor der ersten Fahrt vollständig aufgeladen (siehe Kapitel „Bedienung / Akku / Akku laden“).

3.4 Die erste Fahrt

Die Komponenten des elektrischen Antriebes sind die wesentlichen Unterschiede zwischen einem herkömmlichen Fahrrad und einem Pedelec/S-Pedelec. Informationen zu den Unterschieden zwischen Fahrrad, Pedelec und S-Pedelec finden Sie in den Kapiteln „Grundlagen / Unterschiede zwischen Pedelec und S-Pedelec“ sowie „Grundlagen / Unterschiede zwischen Pedelec/S-Pedelec und Fahrrad“.

- ➔ Lesen Sie sich diese Kapitel vor der ersten Fahrt sorgfältig durch.
 - ➔ Üben Sie die Bedienung und den Gebrauch abseits des Straßenverkehrs auf einer freien Fläche mit einem ebenen und festen Untergrund mit guter Haftung.
 - ➔ Beachten Sie die beigelegten Informationen des Herstellers zu den Bedieneinheiten.
1. Üben Sie den Umgang mit der Schiebehilfe.
 2. Üben Sie den Umgang mit dem Pedelec/S-Pedelec und dessen Funktionen zunächst ohne Motorunterstützung. Steigern Sie anschließend schrittweise die Stärke der Unterstützung.



3. Wählen Sie an der Bedieneinheit die geringste Unterstützung.
4. Fahren Sie langsam an.
5. Bedienen Sie vorsichtig die Bremsen und gewöhnen Sie sich an die Bremswirkung (siehe Gebrauchsanleitung Fahrzeug, Kapitel „Bremsen“).
 - ➔ Wenn Sie die Bremsen sicher bedienen können, gewöhnen Sie sich an die Unterstützung des Antriebes.
 - ➔ Wenn Sie sicher fahren können, wiederholen Sie die Gewöhnungsphase mit Bremstest für die weiteren Fahrstufen.

3.5 Prüfanweisung

Beachten Sie vor jeder Fahrt folgende Punkte:

- ➔ Prüfen Sie Ihr Pedelec/S-Pedelec gemäß der Prüfanweisung in der „Gebrauchsanleitung Fahrzeug“ (siehe Gebrauchsanleitung Fahrzeug, Kapitel „Vor Fahrtantritt / Vor jeder Fahrt“).
- ➔ Prüfen Sie, ob das Akkuschloss verriegelt ist.
- ➔ Prüfen Sie den Akku auf Beschädigungen (Sichtprüfung).
- ➔ Prüfen Sie den Antrieb auf Beschädigungen (Sichtprüfung).
- ➔ Prüfen Sie Kabelleitungen und Steckverbindungen auf Beschädigungen und sicheren Sitz (Sichtprüfung).
 - ➔ Wenn Sie fehlende oder beschädigte Teile entdecken, verwenden Sie das Pedelec/S-Pedelec nicht.
 - ➔ Lassen Sie das Pedelec/S-Pedelec von einem Fachhändler reparieren.
- ➔ Bereiten Sie den Akku und das Ladegerät für die Inbetriebnahme Ihres Pedelecs/S-Pedelecs vor.
- ➔ Wenn Sie ein S-Pedelec besitzen, prüfen Sie zudem, ob Ihr Versicherungskennzeichen noch gültig ist.



4 Bedienung

Abhängig von dem Fahrzeugmodell sind unterschiedliche Antriebseinheiten verbaut.

- ➔ Informieren Sie sich vor der ersten Fahrt über die Bedienung des Antriebes.
 - ➔ Beachten und befolgen Sie die beigelegten Systemanleitungen.
- ➔ Lassen Sie sich von Ihrem Fachhändler in die Bedienung des Antriebes einweisen.

4.1 Pedelec/S-Pedelec



VORSICHT

Unerwartetes Verhalten des Pedelecs/S-Pedelecs durch Fehlbedienung.

Unfall- und Verletzungsgefahr!

- ➔ Machen Sie sich vor dem ersten Einschalten mit dem Kapitel „Bedienung“ vertraut.

4.1.1 Antrieb ein-/ausschalten

- ➔ Zum Ein- und Ausschalten des Antriebes drücken Sie die Ein-/Austaste an der Bedieneinheit.
 - ➔ Beachten Sie, dass beim Einschalten des Antriebes die Pedale nicht belastet werden dürfen.

4.1.2 Beleuchtung ein-/ausschalten



WARNUNG

Schlechte Sichtbarkeit im Straßenverkehr.

Unfall- und Verletzungsgefahr!

- ➔ Stellen Sie vor Fahrtbeginn sicher, dass die Akkuleistung Ihres Pedelecs/S-Pedelecs für die Beleuchtung während der Fahrt ausreicht.

- ➔ Schalten Sie die Beleuchtung mithilfe der Bedieneinheit ein bzw. aus.



4.2 Überhitzungsschutz des Antriebes



VORSICHT

Überhitzung von Antrieb und Akku bei Fehlfunktion.

Verbrennungsgefahr!

- ➔ Vermeiden Sie Kontakt mit dem Antrieb und dem Akku.
-

Der Antrieb wird automatisch vor Beschädigungen durch Überhitzung geschützt. Wenn die Temperatur des Antriebes zu hoch ist, schaltet sich der Antrieb automatisch ab.

- ➔ Um eine Überhitzung des Antriebes zu vermeiden, stellen Sie bei hohen Außentemperaturen oder stark ansteigenden Fahrstrecken eine geringe Unterstützung des Antriebes ein.
- ➔ Wenn sich der Antrieb während der Fahrt bei geladenem Akku abschaltet, verwenden Sie das Pedelec/S-Pedelec vorübergehend wie ein herkömmliches Fahrrad, damit der Antrieb abkühlt. Schalten Sie die Unterstützung ab.
 - ➔ Wenn die Störung nicht durch das Abkühlen des Antriebes behoben wird, lassen Sie das Pedelec/S-Pedelec von einem Fachhändler prüfen.

4.3 Bedieneinheit



VORSICHT

Reaktionsverzögerung des Fahrers durch Ablenkung.

Unfall- und Verletzungsgefahr!

- ➔ Machen Sie sich mit den Funktionen der Bedieneinheit vertraut.
-

- ➔ Um sich vollständig auf den Straßenverkehr konzentrieren zu können, machen Sie sich mit den Funktionen der Bedieneinheit vertraut.



4.3.1 Schiebehilfe Pedelec



VORSICHT

Einklemmen und Quetschen von Körperteilen durch bewegliche Teile.

Verletzungsgefahr!

- ➔ Verwenden Sie die Funktion „Schiebehilfe“ nur beim Schieben des Pedelecs.
- ➔ Verwenden Sie die Schiebehilfe nur, wenn das Pedelec auf beiden Rädern steht.

Abhängig von dem Modell ist das Pedelec mit einer Schiebehilfe ausgestattet. Die Schiebehilfe erleichtert das Schieben des Pedelecs. Die Geschwindigkeit in dieser Funktion hängt von dem eingelegten Gang ab und beträgt maximal 6 km/h. Je niedriger der gewählte Gang, desto geringer ist die Geschwindigkeit der Schiebehilfe.

4.3.2 Anfahrhilfe S-Pedelec

Der folgende Abschnitt gilt nur für Europa:

Das S-Pedelec ist mit einer Anfahrhilfe bis max. 18 km/h ausgestattet. Die Anfahrhilfe ist ein rein elektrischer Betrieb und bedarf keiner Pedalunterstützung.



4.4 Akku

HINWEIS

Irreparable Schäden an dem Pedelec/S-Pedelec durch eine technisch bedingte Selbstentladung.

Beschädigungsgefahr!

➔ Laden Sie einen leeren Akku umgehend wieder auf.

Pedelecs/S-Pedelecs sind üblicherweise mit einem Lithium-Ionen-Akku (Li-Ion-Akku) ausgestattet. Bei einem bestimmungsgemäßen Gebrauch sind Li-Ion-Akkus sicher. Li-Ion-Akkus besitzen eine hohe Energiedichte. Daher erfordert der Umgang mit diesen Akkus eine hohe Aufmerksamkeit. Für die Sicherheit des Fahrers, einen zuverlässigen Betrieb und eine lange Lebensdauer sind unbedingt folgende Hinweise zu beachten:

- Nach der ersten vollständigen Ladung können Teilladungen des Akkus erfolgen. Teilladungen schaden dem Akku nicht, da Lithium-Ionen-Akkus keinen Memory-Effekt haben.
- Teilladungen werden entsprechend ihrer Kapazität anteilig bewertet (eine Ladung von 50 % entspricht einem halben Ladezyklus).

Für die einwandfreie Funktion des Akkus sind Temperaturgrenzen zu beachten.

- ➔ Beachten Sie die beigelegten Informationen des Herstellers zu dem Akku sowie die beigelegten Anleitungen zu dem Antriebssystem.
- Beachten Sie, dass Umgebungstemperaturen unter +10°C und über +40°C die Reichweite verringern kann.
- Besonders hohe und besonders niedrige Umgebungstemperaturen können auf Dauer den Verschleiß des Akkus beschleunigen oder den Akku sogar beschädigen.
- ➔ Der Akku ist einem gewissen Verschleiß unterlegen. Genaue Angaben zu den Ladezyklen und den entsprechenden Leistungsverlusten entnehmen Sie den Garantiebedingungen.
 - ➔ Liegt ein übermäßiger Leistungsverlust, wie z. B. eine deutlich verkürzte Betriebszeit vor, lassen Sie den Akku von einem Fachhändler prüfen.
- ➔ Nehmen Sie Veränderungen an dem Akku niemals selbst vor.



4.4.1 Schutzeinrichtung



VORSICHT

Überhitzung von Antrieb und Akku bei Fehlfunktion.

Verbrennungsgefahr!

- ➔ Vermeiden Sie Kontakt mit dem Antrieb und dem Akku.
-

Der Akku und/oder das Ladegerät sind mit einer Temperaturüberwachung ausgestattet, die ein Aufladen nur im Temperaturbereich zwischen 0 °C und +45 °C zulässt. Befindet sich der Akku außerhalb der Temperaturgrenzen, wird der Ladevorgang automatisch beendet.

- ➔ Beachten und befolgen Sie die Hinweise in der Systemanleitung, wenn der Ladevorgang vorzeitig beendet wird.

4.4.2 Einsatzbereiche Akku und Ladegerät

Antrieb, Akku und Ladegerät sind aufeinander abgestimmt und ausschließlich zur Verwendung für das Pedelec/S-Pedelec zugelassen.

4.4.3 Fahren mit leerem Akku

Wird die Akkuladung während der Fahrt vollends aufgebraucht, kann das Pedelec/S-Pedelec wie ein herkömmliches Fahrrad verwendet werden.

- ➔ Beachten Sie, dass die Benutzung eines Pedelecs/S-Pedelecs ohne Unterstützung schwergängiger ist als ein herkömmliches Fahrrad.

4.4.4 Akku entnehmen/einsetzen

HINWEIS

Beschädigung der Elektronik durch falsche Entnahme des Akkus.

Beschädigungsgefahr!

- ➔ Schalten Sie den Antrieb vor der Entnahme des Akkus aus.
-



HINWEIS

Beschädigung des Akkus durch Herunterfallen.

Beschädigungsgefahr!

- ➔ Prüfen Sie vor der Benutzung, ob der Akku korrekt in der Halterung eingesetzt und in das Schloss eingerastet ist.
-

Abhängig von dem Antriebssystem wird der Akku unterschiedlich entnommen/eingesetzt.

- ➔ Beachten Sie die beigelegten Systemanleitungen.

4.4.5 Akku laden



WARNUNG

Hitze, Austreten von Gasen und Beschädigung des Akkus durch fehlerhaften Ladevorgang.

Verletzungs- und Brandgefahr!

- ➔ Verwenden und berühren Sie den Akku und das Ladegerät nicht, wenn Sie ungewöhnliche Wärme, Geruch oder Verfärbung wahrnehmen oder der Akku offensichtliche Beschädigungen aufweist.
 - ➔ Ziehen Sie den Stecker des Ladegerätes aus der Steckdose.
 - ➔ Ziehen Sie an dem Stecker und nicht an dem Kabel, wenn Sie das Ladegerät nach dem Ladevorgang von dem Stromnetz trennen.
-

Das Laden des Akkus kann bei einigen Modellen bei eingesetztem Akku an dem Pedelec/S-Pedelec erfolgen, bei anderen Modellen muss der Akku zum Laden entnommen werden.

- ➔ Laden Sie den Akku nur in gut belüfteten, trockenen Räumen.
- ➔ Wenn Sie Ihr Pedelec/S-Pedelec trocken und sicher unterstellen können, laden Sie den Akku, während dieser eingesetzt ist, z. B. in einer Garage oder im Fahrrad-schuppen.



- ➔ Wenn Sie Ihr Pedelec/S-Pedelec nicht unterstellen können, entnehmen Sie den Akku zum Laden (siehe Kapitel „Bedienung / Akku / Akku entnehmen/einsetzen“).
- ➔ Beseitigen Sie ggf. Verschmutzungen an der Ladebuchse und den Kontakten mit einem trockenen Tuch.
- ➔ Laden Sie den Akku nur unter Aufsicht.
- ➔ Laden eines eingesetzten Akkus: Schalten Sie das Pedelec/S-Pedelec zum Laden des Akkus aus.
- ➔ Laden eines entnommenen Akkus: Stellen Sie das Ladegerät beim Ladevorgang immer auf feuerfeste Materialien (z. B. Stein, Glas, Keramik).

4.4.6 Akku mit dem Ladegerät verbinden

1. Stecken Sie den Ladestecker des Ladegerätes in die Ladebuchse an dem Akku oder an der Akkuhalterung.
2. Beachten Sie zur Ausrichtung des Ladesteckers, dass die Kontakte an Ladestecker und -buchse übereinstimmen.
3. Beaufsichtigen Sie den Ladevorgang.

4.4.7 Ladevorgang beenden

Der Ladevorgang kann auch dann beendet werden, wenn der Akku nicht vollständig geladen ist, z. B. zum Lagern (siehe Kapitel „Lagerung / Akku lagern“).

4.4.8 Ladezeiten

Bei leerem Akku dauert ein vollständiger Ladevorgang in der Regel zwischen 3 und 6 Stunden. Die Dauer des Akkuladevorgangs ist von folgenden Faktoren abhängig:

- Ladezustand des Akkus
- Temperatur des Akkus und Temperatur der Umgebung
- Akkukapazität
- Akkumodell
- Ladegerät



5 Reinigung und Wartung



WARNUNG

Verletzung durch elektrischen Strom bei Reinigungs-, Wartungs- und Reparaturarbeiten.

Stromschlag- und Kurzschlussgefahr!

- ➔ Ziehen Sie den Stecker des Ladegerätes aus der Steckdose.
 - ➔ Ziehen Sie an dem Stecker und nicht an dem Kabel, wenn Sie das Ladegerät von dem Stromnetz trennen.
 - ➔ Entfernen Sie vor der Reinigung und der Wartung den Akku aus dem Pedelec/S-Pedelec.
 - ➔ Reinigen Sie die Komponenten nicht mit fließendem Wasser oder anderen Flüssigkeiten.
 - ➔ Verwenden Sie keine Hochdruckgeräte zum Reinigen.
-



WARNUNG

Berühren von aufgeheizten Komponenten.

Verbrennungsgefahr!

- ➔ Lassen Sie Antrieb und Akku abkühlen, bevor Sie die Komponenten berühren.
-

- ➔ Informationen zu Reinigung und Wartung entnehmen Sie der „Gebrauchsanleitung Fahrzeug“.
- ➔ Prüfen Sie sicherheitsrelevante Bauteile vor jeder Fahrt (siehe Kapitel „Grundeinstellungen / Vor jeder Fahrt“).
- ➔ Prüfen Sie Ihr Pedelec/S-Pedelec nach einem Sturz.
- ➔ Lassen Sie Wartungsarbeiten von einem Fachhändler durchführen.



5.1 Elektrisches Antriebssystem prüfen

- ➔ Beachten Sie die beigelegten Systemanleitungen.
- ➔ Prüfen Sie sämtliche elektrischen Leitungen auf Beschädigungen.
- ➔ Untersuchen Sie das Display auf Risse, Beschädigungen und auf festen Sitz.
- ➔ Kontrollieren Sie die Bedieneinheit auf Risse, Beschädigungen und auf festen Sitz.
- ➔ Prüfen Sie den Akku auf Beschädigungen.
- ➔ Prüfen Sie alle Steckkontakte auf einen ordnungsgemäßen Sitz und stellen Sie ihn ggf. wieder her.
- ➔ Prüfen Sie den Kabelbaum auf Beschädigungen. Prüfen Sie, ob die Umhüllung beschädigt ist.
- ➔ Unterziehen Sie den Unterstützungsmotor einer Sichtkontrolle.

5.2 Fehlersuche



WARNUNG

Arbeiten an dem Pedelec/S-Pedelec bei eingesetztem Akku oder angeschlossenem Ladegerät.

Stromschlaggefahr!

- ➔ Entnehmen Sie den Akku aus der Halterung.
 - ➔ Trennen Sie das Ladegerät von der Spannungsversorgung.
-



VORSICHT

Klemmen der Finger in drehenden Teilen.

Verletzungsgefahr!

- ➔ Entnehmen Sie den Akku aus der Halterung, bevor Sie Wartungsarbeiten durchführen.
-

**VORSICHT**

Antrieb und Akku können bei Fehlfunktionen heiß werden.

Verbrennungsgefahr!

- ➔ Lassen Sie Antrieb und Akku abkühlen, bevor Sie sie berühren.
-

Die Komponenten des Pedelecs/S-Pedelecs werden fortlaufend automatisch überprüft. Wird ein Fehler festgestellt, erscheint eine entsprechende Fehlermeldung auf dem Display.

- ➔ Beachten Sie die beigelegten Systemanleitungen.
- ➔ Wenn die aufgeführten Maßnahmen nicht zur Abhilfe führen, wenden Sie sich an einen Fachhändler.

Abhängig von der Art des Fehlers wird der Antrieb ggf. automatisch abgeschaltet. Es kann ohne Unterstützung durch den Antrieb weitergefahren werden.

- ➔ Wenden Sie sich vor der nächsten Fahrt zur Überprüfung des Antriebes an einen Fachhändler.

6 Lagerung

6.1 Akku lagern

**WARNUNG**

Reizung der Atemwege, der Augen oder der Haut durch austretende Dämpfe oder Flüssigkeiten bei Beschädigung oder unsachgemäßem Gebrauch des Akkus.

Verletzungsgefahr!

- ➔ Nehmen Sie bei Beschwerden sofort ärztliche Hilfe in Anspruch.
 - ➔ Sorgen Sie bei defektem Akku für reichlich Frischluftzufuhr.
 - ➔ Ziehen Sie kontaminierte Kleidung sofort aus.
 - ➔ Vermeiden Sie Kontakt mit der Akkuflüssigkeit.
 - ➔ Wenn Akkuflüssigkeit in die Augen gelangt, spülen Sie die Augen mit reichlich Wasser aus. Suchen Sie sofort einen Arzt auf.
 - ➔ Waschen Sie die Haut gründlich mit Seife und Wasser.
-



Wenn der Akku längere Zeit nicht benutzt wird, müssen folgende Punkte für die Lagerung beachtet werden:

- ➔ Laden Sie den Akku auf ca. 60 % seiner Kapazität.
- ➔ Nehmen Sie den Akku ggf. zum Lagern aus der Halterung.
- ➔ Lagern Sie den Akku so, dass er nicht herabfallen kann und für Kinder und Tiere unzugänglich ist.
- ➔ Lagern Sie den Akku optimal bei etwa +10 °C bis +15 °C an einem gut belüfteten, trockenen Ort, z. B. in einem entsprechenden Kellerraum.
- ➔ Schützen Sie den Akku vor Feuchtigkeit.
- ➔ Achten Sie darauf, dass die obere und untere Temperaturgrenze beim Lagern nicht über- bzw. unterschritten wird.
- ➔ Bei einer Lagerung über 3 Monate hinaus laden Sie den Akku je nach Lagerbedingungen viertel- bis halbjährlich nach. Laden Sie den Akku dann erneut auf ca. 60 % seiner Kapazität.
 - ➔ Trennen Sie nach dem Ladevorgang immer den Akku von dem Ladegerät und trennen Sie das Ladegerät von der Spannungsversorgung.
- ➔ Achten Sie bei der Lagerung des Akkus darauf, die Pole nicht kurzzuschließen. Kleben Sie die Pole ggf. ab.

6.2 Pedelec/S-Pedelec lagern

Wenn das Pedelec/S-Pedelec längere Zeit nicht benutzt wird, müssen folgende Punkte für die Lagerung beachtet werden:

- ➔ Reinigen Sie das Pedelec/S-Pedelec (siehe Kapitel „Reinigung und Wartung“).
- ➔ Lagern Sie das Pedelec/S-Pedelec vor Feuchtigkeit, Staub und Schmutz geschützt.
- ➔ Lagern Sie das Pedelec/S-Pedelec frostfrei und vor großen Temperaturunterschieden geschützt in einem trockenen Raum.
- ➔ Um einer Verformung der Reifen vorzubeugen, lagern Sie das Pedelec/S-Pedelec an dem Rahmen hängend.



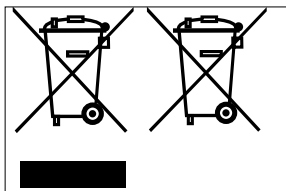
7 Entsorgung

7.1 Fahrzeug

Entsorgen Sie Ihr Fahrzeug nicht im Hausmüll. Geben Sie es bei einer Sammelstelle der Gemeinde oder bei einem Wertstoffhof ab.

Als Alternative bieten sich auch Sammlungen an, die von Gemeinden und privaten Unternehmen organisiert werden. Wenden Sie sich dazu an Ihre zuständige Gemeinde oder Stadtverwaltung bzw. achten Sie auf Informationen in Ihrer Post.

7.2 Elektrische Elemente, Batterien und Akkus



Bei Pedelecs, S-Pedelecs, Fahrrädern mit elektrischer Schaltung oder Dämpfungssystemen müssen vorab alle Batterien und Akkus oder abnehmbare Bedienteile, die Batterien und Akkus enthalten, entfernt werden. D.h. die Akkus des Antriebssystems, Displays mit fest verbautem Akku, in oder an dem Rahmen verbaute Akkus für Schalt- oder Dämpfungssysteme, usw. Bei abnehmbaren Displays mit

fest verbautem Akku, Displays die noch eine aktive Anzeige nach dem Abziehen von dem Halter bieten und kein erkennbares Batteriefach auf der Rückseite besitzen, ist das Entsorgen des ganzen Displays vorgesehen. Es ist nur gestattet ein von außen zugängliches Batteriefach (in der Regel eine Knopfzelle) zu öffnen. Das Displaygehäuse darf nicht geöffnet werden, um einen fest verbauten Akku zu entfernen.

Fest verbaute Display-Akkus sind in der Regel Lithium-Ionen-Akkus und damit Sondermüll. Sie dürfen nicht im Hausmüll entsorgt werden, sondern müssen bei einer Sammelstelle der Gemeinde oder einem Wertstoffhof abgegeben werden.

Dies gilt auch für ausgetauschte Akkus, die aufgrund ihres Verschleißes oder eines Defektes nicht weiter eingesetzt werden können. Bitte beachten Sie hierzu auch die Hinweise aus dem Kapitel „Sicherheitshinweise / Sicherheitshinweise Akku“ in der ergänzenden Gebrauchsanleitung Pedelec, S-Pedelec.

Handelsübliche Batterien – sogenannte Gerätebatterien – können nicht nur bei einer Sammelstelle der Gemeinde oder einem Wertstoffhof abgegeben werden, sondern auch in Batteriesammelboxen geworfen werden, welche in diversen Geschäften aufgestellt sind.

Nach der Entnahme der Batterie(n) bzw. Akku(s) wird der verbleibende Rest des Fahrzeuges als Elektroaltgerät bezeichnet und muss dann separat einer Wiederverwertung zugeführt werden.

Auch hier kann Ihnen Ihr Fachhändler, aber auch die Sammelstelle der Gemeinde oder ein Wertstoffhof weiterhelfen.



7.3 Elektronische Bauteile und Zubehör

Kommt es zum Austausch bzw. zum Defekt von LED-Scheinwerfern, LED-Schlussleuchten oder Nabendynamos, sowie Zubehörteilen wie z. B. Fahrradcomputern oder Navigationsgeräten, dann müssen diese ebenfalls gesondert entsorgt werden.

Überlassen Sie solche Teile und Geräte einer Sammelstelle der Gemeinde oder einem Wertstoffhof.

7.4 Verpackung

Verpackungen, mit denen Ihr Fahrzeug während des Versands geschützt wurde, sogenannte Transportverpackungen, können in der Regel bei Ihrem Fachhändler abgegeben werden. Jegliche andere Art an Verpackung muss sortenrein entsorgt werden. Geben Sie Pappe und Karton zum Altpapier und Folien in die Wertstoffsammlung oder fragen Sie Ihren Fachhändler zur Entsorgung.

7.5 Reifen und Schläuche

Reifen und Schläuche dürfen nicht immer im Hausmüll entsorgt werden.

Informieren Sie sich bei Ihrem Fachhändler, ob dieser die Sammlung und Entsorgung übernimmt oder geben Sie diese bei einem Wertstoffhof oder einer Sammelstelle Ihrer Gemeinde oder Stadtverwaltung ab.

7.6 Schmier- und Pflegemittel

Entsorgen Sie Schmier- und Pflegemittel nicht im Hausmüll, in der Kanalisation oder in der Natur. Diese müssen bei einer Sammelstelle für Sonderabfälle abgegeben werden.

Befolgen Sie hierzu auch die Hinweise auf der Verpackung der Schmier- und Pflegemittel.

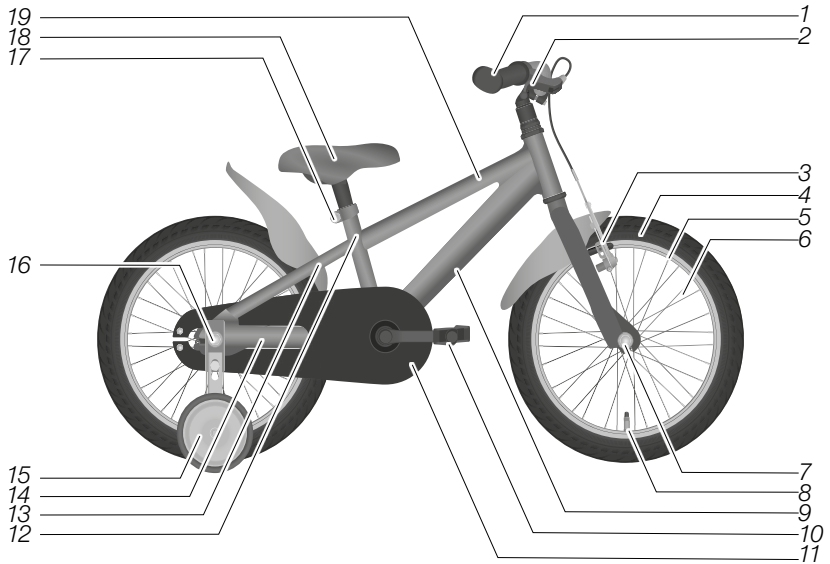
GHOST-BIKES
Ergänzende
Gebrauchsanleitung

Kinderrad



GHOST

Kinderrad



1	Lenkergriffe und Lenker	11	Kettenkasten
2	Bremshebel	12	Sitzrohr
3	Vorderradbremse	13	Hinterbau-Kettenstrebe
4	Reifen	14	Hinterbau-Sitzstrebe
5	Felge	15	Stützrad
6	Speiche	16	Hinterradnabe
7	Vorderradnabe	17	Sattelstützenklemmung
8	Ventil	18	Sattel
9	Unterrohr	19	Oberrohr
10	Pedal		

Exemplarische Abbildung

Inhalt

1	Allgemeine Hinweise	1
2	Sicherheitshinweise.	3
3	Restgefahren	6
4	Bestimmungsgemäßer Gebrauch.	6
5	Grundlagen	7
5.1	Hinweise zum Straßenverkehr.	7
5.2	Hinweise zur Bremse	8
5.3	Vor jeder Fahrt	9
5.4	Prüfanweisung	9
5.5	Vor der ersten Fahrt	10
6	Stützräder	11
6.1	Stützräder montieren	11
6.2	Stützräder demontieren	13



1 Allgemeine Hinweise



Diese Gebrauchsanleitung ist eine Ergänzung und richtet sich an die Erziehungsberechtigten des Kindes. Sie setzt die Kenntnisnahme der „Gebrauchsanleitung Fahrzeug“ voraus. Lesen Sie die „Gebrauchsanleitung Fahrzeug“, insbesondere die Sicherheitshinweise und Hinweise zur Einstellung und Bedienung, sorgfältig und vollständig durch, bevor das Kind das Kinderrad verwendet.



WARNUNG

Fehlende Kenntnisse im Straßenverkehr.

Unfallgefahr!

- ➔ Erklären Sie Ihrem Kind die Vorschriften zum Verhalten im Straßenverkehr.
- ➔ Erklären Sie Ihrem Kind defensives und umsichtiges Verhalten im Straßenverkehr.
- ➔ Lassen Sie Ihr Kind erst dann mit dem Kinderrad an dem Straßenverkehr teilnehmen, wenn es die Vorschriften zum Verhalten im Straßenverkehr verstanden hat.
- ➔ Lassen Sie Ihr Kind nur in Begleitung einer erziehungsberechtigten Person an dem Straßenverkehr teilnehmen.



WARNUNG

Fehlende Kenntnisse über die Bedienung des Kinderrades.

Unfallgefahr!

- ➔ Erklären Sie Ihrem Kind die Bedienung des Kinderrades.
- ➔ Lassen Sie Ihr Kind erst dann mit dem Kinderrad in den Straßenverkehr, wenn es das Kinderrad sicher bedienen kann.



WARNUNG

Bruch von Komponenten durch Überlastung.

Unfall- und Verletzungsgefahr!

- ➔ Erklären Sie Ihrem Kind, dass das Kinderrad nur von einer Person genutzt werden darf und andere Personen nicht auf dem Gepäckträger, der Stange oder dem Lenker transportiert werden dürfen.
 - ➔ Achten Sie darauf, dass das maximal zulässige Gesamtgewicht des Kinderrades nicht überschritten wird.
-



WARNUNG

Unzureichende Kenntnisse oder Fähigkeiten.

Unfall- und Verletzungsgefahr!

- ➔ Lassen Sie das Kinderrad nicht von Kindern mit verringerten physischen, sensorischen oder mentalen Fähigkeiten oder Mangel an Erfahrung und Sachkenntnissen verwenden.
 - ➔ Lassen Sie Pflege und Wartung nicht von Kindern durchführen.
 - ➔ Lassen Sie Kleinkinder nicht mit dem Verpackungsmaterial, insbesondere der Verpackungsfolie spielen. Kinder können sich beim Spielen darin verfangen und ersticken oder sich Schnittwunden zufügen.
-
- ➔ Lesen Sie die Gebrauchsanleitung vollständig durch und erklären Sie Ihrem Kind alle Inhalte.
 - ➔ Üben Sie mit Ihrem Kind das Fahren im Straßenverkehr und lassen Sie es erst alleine fahren, wenn Sie es verantworten können.
 - ➔ Prüfen Sie regelmäßig die Sitzposition Ihres Kindes und lassen Sie ggf. die Einstellungen von einem Fachhändler anpassen.
 - ➔ Beachten Sie die Hinweise zur Mindesteinstecktiefe des Sattels und des Lenkers (siehe Gebrauchsanleitung Fahrzeug, Kapitel „Grundeinstellungen / Sattel / Mindesteinstecktiefe“ bzw. „Grundeinstellungen / Lenker und Lenkervorbauten / Mindesteinstecktiefe“).



2 Sicherheitshinweise



WARNUNG

Verlängerter Bremsweg und verringerte Bodenhaftung durch rutschige oder verschmutzte Fahrbahn.

Unfall- und Verletzungsgefahr!

- ➔ Achten Sie darauf, dass Ihr Kind die Geschwindigkeit den Witterungsbedingungen und den Fahrbahnverhältnissen anpasst.
-



WARNUNG

Hohes Unfallrisiko bei falschem oder nicht bestimmungsgemäßem Gebrauch des Kinderrades.

Unfallgefahr!

- ➔ Lassen Sie Ihr Kind das Kinderrad nur dann im Straßenverkehr verwenden, wenn die Ausstattung den landesspezifischen Vorschriften zum Straßenverkehr entspricht.
 - ➔ Lassen Sie Ihr Kind das Kinderrad nur unter Beachtung der landesspezifischen und regionalen Vorschriften im Straßenverkehr nutzen.
 - ➔ Erklären Sie Ihrem Kind die landesspezifischen und regionalen Vorschriften zur Benutzung von Gehwegen, Fahrradwegen und Fahrbahnen.
-



WARNUNG

Schlechte Sichtbarkeit durch falsche Kleidung.

Unfall- und Verletzungsgefahr!

- ➔ Lassen Sie Ihr Kind nur mit heller und auffälliger Kleidung an dem Straßenverkehr teilnehmen, z. B. in Kleidung mit reflektierenden Elementen.
-



WARNUNG

Fehlender Kopfschutz.

Verletzungsgefahr!

- ➔ Lassen Sie Ihr Kind das Kinderrad nur verwenden, wenn es einen geeigneten und angepassten Helm trägt.
 - ➔ Lassen Sie sich von Ihrem Fachhändler erklären, welcher Helm für Ihr Kind geeignet ist.
 - ➔ Lassen Sie sich von Ihrem Fachhändler zeigen, wie der Helm Ihres Kindes zu verwenden ist.
-



WARNUNG

Unachtsamkeit im Straßenverkehr.

Unfall- und Verletzungsgefahr!

- ➔ Erklären Sie Ihrem Kind, dass es sich während der Fahrt nicht durch andere Tätigkeiten ablenken darf, z. B. durch Einschalten einer nachgerüsteten Beleuchtung.
 - ➔ Verbieten Sie Ihrem Kind den Gebrauch mobiler Endgeräte während der Fahrt, z. B. Smartphones oder MP3-Abspielgeräte.
-



WARNUNG

Fehlfunktionen des Kinderrades durch Anbauten und Veränderungen mit falschem Zubehör.

Unfall- und Verletzungsgefahr!

- ➔ Lassen Sie Veränderungen an dem Kinderrad nur von Ihrem Fachhändler durchführen.
 - ➔ Lassen Sie nur Zubehör montieren, das den landesspezifischen Bestimmungen zum Straßenverkehr entspricht.
 - ➔ Informieren Sie sich bei Ihrem Fachhändler über geeignetes Zubehör.
-



WARNUNG

Rahmen- oder Gabelbruch durch nicht bestimmungsgemäßen Gebrauch des Kinderrades.

Unfall- und Verletzungsgefahr!

- ➔ Erklären Sie Ihrem Kind, dass es mit dem Kinderrad nicht über Rampen oder Erdhügel springen darf.
 - ➔ Erklären Sie Ihrem Kind, dass es mit dem Kinderrad keine Abhänge herunterfahren darf.
 - ➔ Erklären Sie Ihrem Kind, dass es mit dem Kinderrad nicht durch tiefe Wasserstellen und in der Nähe von Gewässern fahren darf.
 - ➔ Erklären Sie Ihrem Kind, dass es mit dem Kinderrad nicht durch Gelände fahren darf, bei denen das Kinderrad übermäßig verschmutzt.
 - ➔ Erklären Sie Ihrem Kind, dass es mit dem Kinderrad nicht über Treppen, Bordsteine oder andere Absätze fahren darf.
-



3 Restgefahren

Der Gebrauch des Kinderrades ist trotz Einhaltung aller Sicherheits- und Warnhinweise mit beispielsweise folgenden, unvorhersehbaren Restgefahren verbunden:

- Ablenkung von dem Straßenverkehr durch kindliche Neugier
- Fehleinschätzungen des Kindes beispielsweise hinsichtlich Bodenhaftung, Geschwindigkeit, eigenen Fahrfähigkeiten
- Fehlverhalten anderer Verkehrsteilnehmer
- Unvorhersehbare Beschaffenheit der Fahrbahn, z. B. bei Glätte durch Blitzeis
- Unvorhersehbare Materialfehler oder Materialermüdung können zum Bruch oder Funktionsausfall von Komponenten führen.

4 Bestimmungsgemäßer Gebrauch

Der Hersteller oder Händler übernimmt keine Haftung für Schäden, die durch nicht bestimmungsgemäßen oder falschen Gebrauch entstanden sind.

Die Gewährleistung erlischt bei nicht bestimmungsgemäßem Gebrauch des Kinderrades (siehe Gebrauchsanleitung Fahrzeug, Kapitel „Garantie und Gewährleistung“).

Das Kinderrad ist für den Gebrauch von einer Person bestimmt, auf deren Körpergröße die korrekte Sitzposition eingestellt wurde (siehe Gebrauchsanleitung Fahrzeug, Kapitel „Grundlagen / Sitzposition“). Die Mitnahme von weiteren Personen, z. B. auf dem Gepäckträger, ist nicht gestattet.

Das maximal zulässige Gesamtgewicht ist ggf. auf dem Rahmen des Kinderrades und in dem von dem Fachhändler ausgehändigten Datenblatt vermerkt und darf nicht überschritten werden.

Kinderräder, die nicht für die Verwendung im Straßenverkehr ausgestattet sind, sind ausschließlich für den privaten Gebrauch bestimmt. Für die Verwendung im Straßenverkehr muss das Kinderrad mit der notwendigen Ausstattung, die den landesspezifischen und regionalen Vorschriften entspricht, versehen sein oder ggf. nachgerüstet werden.

Das Kinderrad ist nicht für den Gebrauch mit überdurchschnittlicher Belastung bestimmt, z. B. gilt der Gebrauch bei Renn- und Wettkampfanstaltungen als nicht bestimmungsgemäß (siehe Gebrauchsanleitung Fahrzeug, Kapitel „Garantie und Gewährleistung“).

Das Kinderrad ist nicht für den Gebrauch eines Kindersitzes bestimmt.

Für den bestimmungsgemäßen Gebrauch des Kinderrades muss die Person, die das Kinderrad verwendet, die landesspezifischen und regionalen Vorschriften kennen, verstanden haben und anwenden.

Für den bestimmungsgemäßen Gebrauch des Kinderrades muss das Kinderrad den landesspezifischen und regionalen Vorschriften entsprechen (siehe Gebrauchsanleitung Fahrzeug, Kapitel „Sicherheit / Hinweise zum Straßenverkehr“).



Verwenden Sie das Kinderrad nur wie in dieser Gebrauchsanleitung beschrieben. Jeder andere Gebrauch gilt als nicht bestimmungsgemäß und kann zu Unfällen, Personen- oder Sachschäden führen.

5 Grundlagen

Dieses Kapitel enthält Hinweise zum Straßenverkehr und Informationen, um das Kinderrad in Gebrauch nehmen zu können.

5.1 Hinweise zum Straßenverkehr

Für ein Kinderrad, das beim Verkauf mit einer nicht für den Straßenverkehr zugelassenen Ausstattung versehen ist, gilt: Wenn das Kinderrad im Straßenverkehr genutzt werden soll, lassen Sie das Kinderrad mit den zulassungsrelevanten Komponenten nachrüsten.

- ➔ Informieren Sie sich vor der ersten Fahrt über die landesspezifischen und regionalen Vorschriften zur Ausstattung von Kinderrädern. Beispielsweise zu:
 - Helmpflicht
 - Warnwestenpflicht
 - Bremsen
 - Beleuchtung und Reflektoren
 - Glocke
- ➔ Lassen Sie Ihr Kind nur an dem Straßenverkehr teilnehmen, wenn die Ausstattung die landesspezifischen und regionalen Vorschriften zum Straßenverkehr erfüllt.
- ➔ Lassen Sie das Kinderrad ggf. vor der Teilnahme an dem Straßenverkehr mit der notwendigen Ausstattung nachrüsten.
- ➔ Erklären Sie Ihrem Kind die landesspezifischen und regionalen Vorschriften zur Ausstattung von Kinderrädern.
- ➔ Lassen Sie sich im Zweifel bei Ihrem Fachhändler beraten.
- ➔ Informieren Sie sich über die landesspezifischen und regionalen Vorschriften zum Straßenverkehr. Für Kinder und Jugendliche gelten i. d. R. andere Vorschriften als für Erwachsene.
 - ➔ Erklären Sie Ihrem Kind die Straßenverkehrsordnung und wie es sich im Straßenverkehr zu verhalten hat.
 - ➔ Erklären Sie Ihrem Kind die landesspezifischen und regionalen Vorschriften zur Benutzung von:
 - Gehwegen
 - Fahrradwegen
 - Fahrbahnen



- ➔ Lassen Sie Ihr Kind nur alleine an dem Straßenverkehr teilnehmen, wenn:
 - es die landesspezifischen und regionalen Vorschriften erlauben.
 - Sie davon überzeugt sind, dass Ihr Kind an dem Straßenverkehr teilnehmen kann.
- ➔ Erklären Sie Ihrem Kind defensives und umsichtiges Verhalten im Straßenverkehr.
- ➔ Bringen Sie Ihrem Kind bei, so zu fahren, dass niemand geschädigt, gefährdet, behindert oder belästigt wird.
- ➔ Lassen Sie Ihr Kind nur mit dem Kinderrad fahren, wenn es einen geeigneten und angepassten Helm trägt. Lassen Sie sich von einem Fachhändler zur Wahl eines geeigneten Helms beraten.



- In vielen Regionen werden Kurse für Kinder angeboten. Hier kann Ihr Kind das Fahren und Verhalten im Straßenverkehr spielerisch erlernen.
- Gesetze und Vorschriften können sich jederzeit ändern. Informieren Sie sich daher regelmäßig über die landesspezifischen und regionalen Vorschriften und erklären Sie diese Ihrem Kind.

5.2 Hinweise zur Bremse

Das Kinderrad ist mit mindestens zwei voneinander unabhängigen Bremsen ausgestattet, von der eine auf das Vorderrad und eine auf das Hinterrad wirkt. Eine der Bremsen oder eine zusätzliche Bremse kann eine Rücktrittbremse sein.



WARNUNG

Durch Nässe verändert sich das Bremsverhalten der Felgenbremse.

Unfall- und Verletzungsgefahr!

- ➔ Lassen Sie Ihr Kind das Bremsen bei Nässe abseits des Straßenverkehrs üben.
 - ➔ Erklären Sie Ihrem Kind, dass es bei Nässe langsam fahren muss.
-



5.3 Vor jeder Fahrt

Vor jeder Fahrt sind folgende Punkte zu beachten:

- ➔ Prüfen Sie das Kinderrad gründlich auf Beschädigungen und übermäßigen Verschleiß, bevor Ihr Kind das Kinderrad verwendet (siehe Kapitel „Grundlagen / Prüfanweisung“).
- ➔ Erklären Sie Ihrem Kind, dass es das Kinderrad nicht verwenden darf, wenn das Kinderrad beschädigt ist.

5.4 Prüfanweisung

Vor jeder Fahrt sind folgende Punkte zu beachten:

- ➔ Prüfen Sie den Zustand des Rahmens und der Komponenten.
 - ➔ Prüfen Sie alle Komponenten auf Verformungen, Risse und Farbveränderungen.
 - ➔ Prüfen Sie, ob der Lenker, die Pedale und der Sattel korrekt befestigt und eingestellt sind (siehe Gebrauchsanleitung Fahrzeug, Kapitel „Grundeinstellungen“).
 - ➔ Wenn Ihr Kinderrad mit einem Gepäckträger ausgestattet ist, prüfen Sie, ob der Gepäckträger korrekt befestigt ist.
 - ➔ Wenn Ihr Kinderrad für den Gebrauch eines Gepäckträgers geeignet und mit einem Gepäckträger nachgerüstet ist, prüfen Sie, ob der Gepäckträger korrekt befestigt ist.
- ➔ Prüfen Sie die Funktion der Bremsen.
 - ➔ Betätigen Sie Bremshebel und Rücktrittbremse und achten Sie auf ungewöhnliche Geräusche.
 - ➔ Prüfen Sie, ob das Kinderrad bei einer angezogenen Bremse nicht bzw. nur sehr schwer geschoben werden kann, damit das Kinderrad während der Fahrt sicher zum Stehen gebracht werden kann.
 - ➔ Prüfen Sie, ob die Bremsbeläge bei losgelassenem Bremshebel schleifen.
- ➔ Prüfen Sie die Funktion der Beleuchtung und der Glocke.
 - ➔ Schalten Sie die Beleuchtung ein. Prüfen Sie, ob Scheinwerfer und Schlussleuchte leuchten. Drehen Sie dazu das Laufrad, an dem sich der Dynamo befindet oder überprüfen Sie den Ladezustand der Batterien, wenn Batteriebeleuchtung nachgerüstet wurde.
 - ➔ Prüfen Sie, ob Sie einen deutlichen Ton hören, wenn Sie die Glocke bedienen.



5.5 Vor der ersten Fahrt



WARNUNG

Ablenkung des Kindes durch unerwartetes Verhalten des Kinderades, z. B. beim Bremsen.

Unfall- und Verletzungsgefahr!

- ➔ Lassen Sie Ihr Kind erst mit dem Kinderrad in den Straßenverkehr, wenn es das Verhalten des Kinderrades kennt und mit der Bedienung vertraut ist.

Der Fachhändler übernimmt die vollständige Montage des Kinderrades und passt die Einstellung von Lenker, Sattel und Bremshebel individuell für das Kind an.

- ➔ Prüfen Sie bei der Übergabe des Kinderrades, ob Ihr Kind bequem und sicher mit dem Kinderrad fahren kann und ob alle Einstellungen auf Ihr Kind angepasst sind.
- ➔ Lassen Sie die Einstellungen nur von einem Fachhändler vornehmen.
 - ➔ Wenn Sie selbst Einstellungen vornehmen, informieren Sie sich bei einem Fachhändler zu den Drehmomenten und verwenden Sie einen Drehmoment-schlüssel.
 - ➔ Wenn Sie selbst Einstellungen vornehmen, prüfen Sie die Einstellungen gründlich und fachgerecht, bevor Ihr Kind das Kinderrad verwendet.
- ➔ Machen Sie sich vor der ersten Fahrt Ihres Kindes selbst mit dem Kinderrad vertraut und erklären Sie Ihrem Kind alle Bedienungen.
- ➔ Üben Sie mit Ihrem Kind abseits des Straßenverkehrs, damit es sich an die Fahreigenschaften des Kinderrades gewöhnt.
- ➔ Üben Sie mit Ihrem Kind das sichere Auf- und Absteigen, sowie das sichere Anhalten.
- ➔ Lassen Sie Ihr Kind bei geringer Geschwindigkeit das Bremsen üben, insbesondere den Gebrauch einer Rücktrittbremse (falls vorhanden).
- ➔ Lassen Sie Ihr Kind Notbremsungen üben.
- ➔ Üben Sie mit Ihrem Kind das Anzeigen der Richtung vor dem Abbiegen und den Schulterblick.
- ➔ Lassen Sie Ihr Kind erst mit dem Kinderrad fahren, wenn Sie es verantworten können.



6 Stützräder

Stützräder sind Hilfsräder, die das Kind beim Erlernen des Fahrradfahrens unterstützen. Sie verhindern das Umkippen des Kinderrades.

- ➔ Schätzen Sie ein, ob Ihr Kind Stützräder beim Erlernen des Fahrradfahrens benötigt.
- ➔ Benötigt Ihr Kind Stützräder beim Erlernen des Fahrradfahrens, verwenden Sie die ggf. im Lieferumfang enthaltenen Stützräder.
- ➔ Wenn im Lieferumfang keine Stützräder enthalten sind, wenden Sie sich an Ihren Fachhändler für die Auswahl und die Montage geeigneter Stützräder.

6.1 Stützräder montieren



WARNUNG

Falsche oder unzureichende Montage von Stützrädern kann zu Fehlfunktionen führen, z. B. zum Ausfall des Hinterrades.

Unfall- und Verletzungsgefahr!

- ➔ Wenn Sie nicht über die nötigen Sachkenntnisse und das benötigte Werkzeug für die Montage der Stützräder verfügen, wenden Sie sich an Ihren Fachhändler.

Abhängig von dem Modell liegen dem Kinderrad passende Stützräder bei. Wenn Stützräder benötigt werden, sollten die dem Lieferumfang beiliegenden Stützräder verwendet werden.

Beim Montieren der Stützräder ist Sorgfalt geboten, damit sie ihren Zweck richtig und sicher erfüllen.

- ➔ Achten Sie darauf, dass die Stützräder, sofern diese nicht beiliegen, passend zum Kinderrad gekauft werden. Die Bolzen an dem Hinterrad des Kinderrades müssen lang genug sein, um die Stützräder sicher an beiden Seiten befestigen zu können.
 - ➔ Lassen Sie sich von Ihrem Fachhändler ggf. zu geeigneten Stützrädern beraten.
- ➔ Beachten Sie die Informationen des Herstellers zur Montage der Stützräder.
 1. Drehen Sie die Hutmuttern von beiden Achsseiten gegen den Uhrzeigersinn komplett von der Achse.
 2. Nehmen Sie die aufgesteckten Unterlegscheiben von der Achse.



Stützräder bestehen häufig aus mehreren Teilen.

3. Setzen Sie sie, wie in der Herstelleranleitung beschrieben, zusammen.
4. Stecken Sie das erste zusammengesetzte Stützrad auf eine Achse des Kinderrades, schieben die Unterlegscheibe auf die Achse und drehen Sie die Hutmutter, unter Beachtung des Drehmomentes, wieder fest (siehe „Abb.: Stützrad montieren“).
5. Stecken Sie das zweite zusammengesetzte Stützrad auf eine Achse des Kinderrades, schieben Sie die Unterlegscheibe auf die Achse und drehen Sie die Hutmutter, unter Beachtung des Drehmomentes, wieder fest (siehe „Abb.: Stützrad montieren“).
 - ➔ Achten Sie beim Festdrehen der Hutmutter darauf, dass das Hinterrad mit dem Rahmen und dem Vorderrad eine Flucht bildet.
 - ➔ Achten Sie beim Festdrehen der Hutmutter darauf, dass die Kette weiterhin gespannt ist.

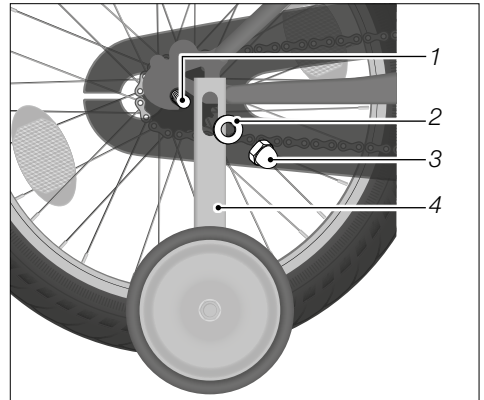


Abb.: Stützrad montieren (exemplarisch)

- 1 Hinterradachse
- 2 Unterlegscheibe
- 3 Hutmutter
- 4 Stützrad

Die Stützräder sind in der Höhe verstellbar.

- ➔ Prüfen Sie, an welcher Stelle die von Ihnen verbauten Stützräder zu diesem Zweck mit Langlöchern versehen sind. Beachten Sie die beigelegten Informationen des Herstellers zur Montage.

Beide Stützräder sollen denselben Abstand zum Boden haben. Während das Kinderrad gerade gehalten wird, sollen die Stützräder den Boden nicht berühren.



6.2 Stützräder demontieren

1. Drehen Sie die beiden Hutmuttern soweit, bis Sie diese von der Achse nehmen können.
2. Nehmen Sie nacheinander die Unterlegscheiben und die Stützräder von der Achse.
3. Schieben Sie die Unterlegscheiben auf die Achse und drehen Sie die Hutmuttern, unter Beachtung der Drehmomente, fest.
4. Achten Sie beim Festdrehen der Hutmutter darauf, dass das Hinterrad mit dem Rahmen und dem Vorderrad eine Flucht bildet.
5. Achten Sie beim Festdrehen der Hutmutter darauf, dass die Kette weiterhin gespannt ist.

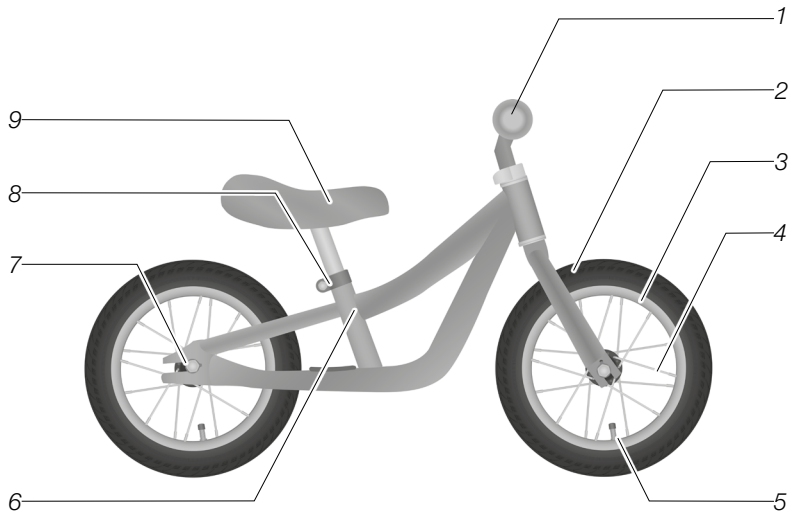
GHOST-BIKES
Gebrauchsanleitung

Kinderspielrad



GHOST

Kinderspielrad



1	Lenkergriffe und Lenker	6	Sitzrohr
2	Reifen	7	Radnabe mit Hutmutter
3	Felge	8	Sattelstützenklemmung
4	Speiche	9	Sattel
5	Ventil		

Exemplarische Abbildung

Inhalt

1 Grundlagen	1
1.1 Gültigkeit	1
1.2 Gebrauchsanleitung lesen und aufbewahren	1
1.3 Hinweise zur Drehrichtung von Schrauben	1
1.4 Hinweise zu Drehmomenten.	2
2 Sicherheitshinweise.	3
3 Restgefahren	6
4 Bestimmungsgemäßer Gebrauch.	7
5 Altersfreigabe	7
6 Gebrauch	7
6.1 Hinweis zur Bremse	7
6.2 Helm	8
6.3 Vor jeder Fahrt	8
6.4 Prüfanweisung	9
6.5 Vor der ersten Fahrt	9
6.6 Nach einem Sturz	10
7 Grundeinstellungen	10
7.1 Sattel einstellen	11
7.2 Reifenfülldruck prüfen und einstellen.	12
7.3 Reifenfülldruck verringern	13
8 Reinigung	14
8.1 Benötigte Reinigungsmittel	14
8.2 Kinderspielrad reinigen	14
9 <u>Wartung</u>	<u>16*</u>
<u>9.1 Inspektionsintervalle.</u>	<u>17</u>
<u>9.2 Schraubverbindungen prüfen.</u>	<u>18</u>
<u>9.3 Rahmen und Gabel prüfen</u>	<u>18</u>

9.4 Sattel prüfen	18
9.5 Lenker prüfen	18
9.6 Vorderrad und Hinterrad prüfen.	19
9.7 Felgen und Speichen prüfen	20
9.8 Reifen prüfen.	20
9.9 Schutzelemente prüfen	20
10 Lagerung	20
11 Garantie und Gewährleistung	21
11.1 Allgemein	21
11.2 Haltbarkeitsgarantie auf Rahmen ab Modelljahr 2017	21
12 Entsorgung.	22
12.1 Kinderspielrad	22
12.2 Verpackung	22
12.3 Reifen und Schläuche	23
12.4 Schmier- und Pflegemittel	23
13 Konformitätserklärung.	23

* Kapitel mit zusätzlichen Informationen, die Sie in der Online-Betriebsanleitung erhalten, erkennen Sie an der blauen Schriftfarbe und dem Unterstrich, hier: 9 Wartung.



1 Grundlagen

1.1 Gültigkeit

Diese Gebrauchsanleitung ist gültig für Kinderspielräder ohne Zulassung für den Straßenverkehr. Das Kinderspielrad ist mit dem folgenden Symbol für die Fahrzeugkategorie gekennzeichnet.

Symbol	Fahrzeugkategorie	Nutzung
	Kinderspielrad 12"	Nutzung nur unter Aufsicht eines Erwachsenen. Nicht für den Straßenverkehr geeignet. Maximal zulässiges Gesamtgewicht: 36 kg.

1.2 Gebrauchsanleitung lesen und aufbewahren



Diese Gebrauchsanleitung enthält wichtige Informationen zum Gebrauch des Kinderspielrades und richtet sich an die Erziehungsberechtigten. Lesen Sie alle Warnungen und Hinweise in dieser Gebrauchsanleitung sorgfältig durch, bevor Sie Ihr Kind das Kinderspielrad verwenden lassen und erklären Sie Ihrem Kind alle Inhalte. Lassen Sie Ihr Kind das Kinderspielrad erst verwenden, wenn Sie diese Gebrauchsanleitung gelesen und verstanden haben.

Bewahren Sie die Gebrauchsanleitung griffbereit auf, sodass sie jederzeit verfügbar ist. Wenn Sie das Kinderspielrad an Dritte weitergeben, händigen Sie die Gebrauchsanleitung mit aus.

1.3 Hinweise zur Drehrichtung von Schrauben

HINWEIS

Materialschäden durch nicht sachgemäße Behandlung von Schraubverbindungen.

Beschädigungsgefahr!

➔ Beachten Sie die Drehrichtung von Schrauben, Steckachsen und Muttern.

-
- ➔ Drehen Sie Schrauben, Steckachsen und Muttern im Uhrzeigersinn fest.
 - ➔ Drehen Sie Schrauben, Steckachsen und Muttern gegen den Uhrzeigersinn los.



Ist eine Abweichung von dieser Regel gegeben, wird in dem jeweiligen Kapitel auf eine veränderte Drehrichtung hingewiesen. Beachten Sie die entsprechenden Hinweise.

1.4 Hinweise zu Drehmomenten



WARNUNG

Materialermüdung durch nicht fachgerechtes Festdrehen von Schraubverbindungen.

Unfall- und Verletzungsgefahr!

- ➔ Lassen Sie Ihr Kind das Kinderspielrad nicht verwenden, wenn Sie lose Schraubverbindungen feststellen.
- ➔ Schraubverbindungen müssen fachgerecht mit einem Drehmomentschlüssel angezogen werden.
- ➔ Schraubverbindungen müssen mit den korrekten Drehmomenten angezogen werden.

Zum fachgerechten Festdrehen der Schraubverbindungen sind die Drehmomente zu beachten. Dazu wird ein Drehmomentschlüssel mit einem entsprechenden Einstellbereich benötigt.

- ➔ Wenn Sie keine Erfahrung im Umgang mit Drehmomentschlüsseln haben oder keinen geeigneten Drehmomentschlüssel besitzen, lassen Sie die Schraubverbindungen von Ihrem Fachhändler prüfen.

Das korrekte Drehmoment einer Schraubverbindung ist abhängig von dem Material und dem Durchmesser der Schraube sowie von dem Material und der Bauweise der Komponente.

- ➔ Wenn Sie Schraubverbindungen festdrehen, prüfen Sie, ob das Kinderspielrad mit Komponenten aus Aluminium ausgestattet ist (siehe Datenblatt mit den technischen Daten, das Ihnen durch den Fachhändler ausgehändigt wurde).
 - ➔ Beachten Sie die speziellen Drehmomente bei Komponenten aus Aluminium.

Einzelne Komponenten des Kinderspielrades sind mit Angaben zu Drehmomenten oder Markierungen für die Einstecktiefe gekennzeichnet.

- ➔ Beachten Sie diese Angaben und Markierungen.



2 Sicherheitshinweise



WARNUNG

Verfangen und Ersticken oder Verletzungen durch Spielen mit Verpackungsmaterial.

Erstickungs- und Verletzungsgefahr!

- ➔ Lassen Sie Kleinkinder nicht mit dem Verpackungsmaterial, insbesondere der Verpackungsfolie spielen. Kinder können sich beim Spielen darin verfangen und erstickten oder sich Schnittwunden zufügen.
-



WARNUNG

Verschlucken von Kleinteilen.

Erstickungsgefahr!

- ➔ Lassen Sie Ihr Kind nicht mit verschluckbaren Kleinteilen spielen.
-



WARNUNG

Gefährdung des Kindes durch Verwendung des Kinderspielrades ohne Aufsicht.

Unfall- und Verletzungsgefahr!

- ➔ Beaufsichtigen Sie Ihr Kind, wenn es mit dem Kinderspielrad spielt.
 - ➔ Lassen Sie Ihr Kind nur mit heller und auffälliger Kleidung fahren, z. B. Kleidung mit reflektierenden Elementen.
 - ➔ Lassen Sie Ihr Kind nicht in der Nähe von Treppen, Bordsteinen, Abhängen und Gewässern fahren.
 - ➔ Lassen Sie Ihr Kind nicht auf Flächen mit Verkehr fahren (z. B. Parkplätze oder Privathöfe).
-



WARNUNG

Gefährdung des Kindes durch Fehlbedienung des Kinderspielrades.

Unfall- und Verletzungsgefahr!

- Erklären Sie Ihrem Kind die Bedienung des Kinderspielrades.
 - Weisen Sie Ihr Kind auf die Gefahren hin, z. B. Stürze und Kollisionen, die bei der Benutzung des Kinderspielrades entstehen können.
 - Üben Sie mit Ihrem Kind die Verwendung des Kinderspielrades, um Stürze oder Kollisionen zu vermeiden.
-



WARNUNG

Verlängerter Bremsweg und verringerte Bodenhaftung durch rutschige oder verschmutzte Fahrbahn.

Unfall- und Verletzungsgefahr!

- Erklären Sie Ihrem Kind, dass es seine Fahrweise und Geschwindigkeit den Witterungsbedingungen und den Fahrbahnverhältnissen anpassen muss.
 - Achten Sie darauf, dass Ihr Kind seine Fahrweise und Geschwindigkeit den Witterungsbedingungen und den Fahrbahnverhältnissen anpasst.
-



WARNUNG

Verletzungen durch fehlendes oder falsches Schuhwerk.

Unfall- und Verletzungsgefahr!

- Lassen Sie Ihr Kind das Kinderspielrad nur verwenden, wenn Ihr Kind geschlossene, rutschfeste Schuhe mit einer steifen Sohle trägt.
-



WARNUNG

Verletzungsgefahr durch Stürze ohne Helm oder Schutzausrüstung.

Verletzungsgefahr!

- ➔ Lassen Sie Ihr Kind das Kinderspielrad nur verwenden, wenn es einen geeigneten und angepassten Helm trägt.
 - ➔ Lassen Sie Ihr Kind das Kinderspielrad nur verwenden, wenn Ihr Kind Protektoren trägt, z. B. Ellenbogen- und Knieschützer.
 - ➔ Lassen Sie Ihr Kind das Kinderspielrad nur verwenden, wenn Ihr Kind lange und ggf. gepolsterte Kleidung trägt.
-



VORSICHT

Gefährdung des Kindes durch Verwendung des Kinderspielrades auf ungeeignetem Untergrund.

Unfall- und Verletzungsgefahr!

- ➔ Lassen Sie Ihr Kind nur auf sauberem, trockenem und ebenem Untergrund fahren.
 - ➔ Lassen Sie Ihr Kind nicht im Gelände oder auf abschüssigen Wegen fahren.
-



VORSICHT

Fangstellen an dem Kinderspielrad.

Unfall- und Verletzungsgefahr!

- ➔ Lassen Sie Ihr Kind das Kinderspielrad nur verwenden, wenn Ihr Kind enge Beinkleidung trägt.
 - ➔ Achten Sie darauf, dass Kleidungsstücke, z. B. Schnürsenkel oder Bänder, sich nicht in beweglichen Teilen verfangen können.
-



VORSICHT

Fehlende Schutzelemente.

Verletzungsgefahr!

- ➔ Prüfen Sie vor jeder Fahrt, ob alle Schutzelemente wie z. B. Schutzkappen an Muttern, der Prallschutz an dem Lenkervorbau und an den Lenkergriffenden ordnungsgemäß montiert und nicht beschädigt sind.
-



VORSICHT

Fehlfunktionen des Kinderspielrades durch falsche Anbauten, Veränderungen des Kinderspielrades oder falsches Zubehör.

Unfall- und Verletzungsgefahr!

- ➔ Lassen Sie Veränderungen an dem Kinderspielrad von Ihrem Fachhändler durchführen.
 - ➔ Lassen Sie nur Original-Zubehör montieren.
 - ➔ Lassen Sie kein Zubehör mit scharfen Kanten montieren.
-

3 Restgefahren

Der Gebrauch des Kinderspielrades ist trotz Einhaltung aller Sicherheits- und Warnhinweise mit beispielsweise folgenden, unvorhersehbaren Restgefahren verbunden:

- Ablenkung des Kindes durch kindliche Neugier und Interesse an seiner Umwelt
- Überschätzen der Fahrfähigkeiten des Kindes
- Fehlverhalten anderer Verkehrsteilnehmer
- Unvorhersehbare Beschaffenheit der Fahrbahn, z. B. bei Glätte durch Blitzeis
- Unvorhersehbare Materialfehler oder Materialermüdung können zum Bruch oder Funktionsausfall von Komponenten führen.
- ➔ Prüfen Sie das Kinderspielrad vor jeder Fahrt auf Materialfehler oder Materialermüdung.
- ➔ Lassen Sie das Kinderspielrad nach einem Sturz oder Unfall von Ihrem Fachhändler auf Schäden und Brüche prüfen.



4 Bestimmungsgemäßer Gebrauch

Der Hersteller oder Händler übernimmt keine Haftung für Schäden, die durch nicht bestimmungsgemäßen oder falschen Gebrauch entstanden sind.

Die Gewährleistung erlischt bei nicht bestimmungsgemäßem Gebrauch des Kinderspielrades (siehe Kapitel „Garantie und Gewährleistung“).

Das Kinderspielrad ist für den privaten Gebrauch im geeigneten Spielbereich bestimmt.

Das Kinderspielrad ist für den privaten Gebrauch durch Kinder ab 3 Jahren auf Privatgelände bestimmt. Das maximal zulässige Gesamtgewicht ist auf dem Rahmen des Kinderspielrades und in dem von dem Fachhändler ausgehändigten Datenblatt mit den technischen Daten vermerkt und darf nicht überschritten werden. Das Kinderspielrad ist kein Fahrzeug im Sinne der Straßenverkehrsordnung.


Das Kinderspielrad ist für die Nutzung eines einzelnen Kindes auf befestigtem Untergrund bestimmt.

Das Kinderspielrad ist nicht für die Montage oder den Gebrauch folgender Zubehörteile bestimmt:

- Gepäckträger
- Kindersitz
- Kinderanhänger

Das Kind darf das Kinderspielrad nur so verwenden, wie es in dieser Gebrauchsanleitung beschrieben wird. Jeder andere Gebrauch gilt als nicht bestimmungsgemäß und kann zu schweren Verletzungen oder zu Sachschäden führen.

5 Altersfreigabe

	Achtung! Das Kinderspielrad ist nicht für Kinder unter 3 Jahren bestimmt.
--	---

6 Gebrauch

Dieses Kapitel enthält Informationen zur Grundeinstellung des Kinderspielrades und Informationen, um das Kinderspielrad in Gebrauch zu nehmen.

6.1 Hinweis zur Bremse

Das Kinderspielrad verfügt über keine Bremse.

- ➔ Erklären Sie Ihrem Kind, wie es mit den Füßen sicher bremsen und anhalten kann.



6.2 Helm

Ein Helm schützt den Kopf bei einem Sturz oder Unfall.

- ➔ Lassen Sie Ihr Kind das Kinderspielrad nur verwenden, wenn es einen geeigneten und angepassten Helm trägt.
- ➔ Lassen Sie sich von Ihrem Fachhändler bei der Wahl eines geeigneten Helmes beraten.
- ➔ Lassen Sie sich von Ihrem Fachhändler die korrekte Einstellung des Helmes erklären.

6.3 Vor jeder Fahrt



WARNUNG

Übermäßiger Verschleiß oder gelöste Schraubverbindungen durch Bewegung und Vibration.

Unfall- und Verletzungsgefahr!

- ➔ Lassen Sie sich von Ihrem Fachhändler zeigen, wie übermäßiger Verschleiß oder gelöste Schraubverbindungen geprüft werden.
 - ➔ Prüfen Sie das Kinderspielrad vor jeder Fahrt gemäß der Prüfanweisung.
 - ➔ Lassen Sie Ihr Kind das Kinderspielrad nur verwenden, wenn Sie keine Beschädigungen feststellen.
 - ➔ Lassen Sie Ihr Kind das Kinderspielrad nur verwenden, wenn kein übermäßiger Verschleiß vorliegt und alle Schraubverbindungen fest sind.
-
- ➔ Prüfen Sie das Kinderspielrad vor jeder Fahrt auf Beschädigungen und übermäßigen Verschleiß (siehe Kapitel „Gebrauch / Prüfanweisung“).
 - ➔ Überprüfen Sie regelmäßig die Sitzposition Ihres Kindes und lassen Sie ggf. die Einstellungen von Ihrem Fachhändler anpassen.



6.4 Prüfanweisung

Die Prüfanweisung setzt voraus, dass alle Inhalte der Gebrauchsanweisung gelesen und verstanden wurden und beachtet werden.

- ➔ Prüfen Sie den Zustand des Rahmens und aller Komponenten.
 - ➔ Prüfen Sie alle Komponenten auf Verformungen, Risse und Farbveränderungen.
 - ➔ Prüfen Sie, ob alle Komponenten korrekt befestigt und ausgerichtet sind.
 - ➔ Prüfen Sie die Schutzelemente wie z. B. die Schutzkappen auf Beschädigungen.
- ➔ Nur wenn Sie alle Komponenten als funktionstüchtig erkannt haben, darf Ihr Kind das Kinderspielrad verwenden.
- ➔ Wenn Sie eine Komponente als funktionsuntüchtig erkannt haben, lassen Sie die Komponente durch Ihren Fachhändler reparieren.

6.5 Vor der ersten Fahrt



WARNUNG

Versagen von Komponenten oder des Kinderspielrades durch Veränderungen an Speichen oder Schraubverbindungen nach den ersten gefahrenen Kilometern.

Unfall- und Verletzungsgefahr!

- ➔ Lassen Sie das Kinderspielrad regelmäßig von Ihrem Fachhändler warten. Halten Sie die angegebenen Inspektionsintervalle ein.

Das Kinderspielrad wurde von dem Fachhändler vollständig montiert, eingestellt und ist fahrbereit. Hinweise zu den Inspektionsintervallen finden Sie im Kapitel „Wartung“.



Das Einstellen durch den Fachhändler ist Bestandteil der Garantie (siehe Kapitel „Garantie und Gewährleistung“).

- ➔ Machen Sie sich mit dem Kinderspielrad vertraut, bevor Ihr Kind das Kinderspielrad nutzt.
- ➔ Erklären Sie Ihrem Kind die Verwendung des Kinderspielrades.
- ➔ Üben Sie mit Ihrem Kind das Aufsteigen und das Absteigen.
- ➔ Lassen Sie Ihr Kind bei geringer Geschwindigkeit das Bremsen mit den Füßen üben (siehe Kapitel „Gebrauch / Hinweis zur Bremse“).



6.6 Nach einem Sturz



WARNUNG

Beschädigungen an Komponenten durch einen Sturz.

Unfall- und Verletzungsgefahr!

- ➔ Biegen Sie verformte Komponenten nicht gerade.
 - ➔ Lassen Sie verformte oder beschädigte Komponenten sofort von Ihrem Fachhändler austauschen.
 - ➔ Wenn Schäden an dem Kinderspielrad zu erkennen oder zu vermuten sind, verwenden Sie das Kinderspielrad nicht.
-

- ➔ Prüfen Sie nach leichten Stürzen alle Komponenten, z. B. wenn das Kinderspielrad umgefallen ist (siehe Kapitel „Wartung“).
- ➔ Lassen Sie Schäden durch Ihren Fachhändler beheben.

7 Grundeinstellungen



WARNUNG

Materialbruch oder Beschädigung von Komponenten durch fehlendes Wissen bei Einstellungen.

Unfall- und Verletzungsgefahr!

- ➔ Lassen Sie die Komponenten des Kinderspielrades von Ihrem Fachhändler einstellen.
 - ➔ Nehmen Sie keine Einstellungen an Komponenten des Kinderspielrades vor, wenn Sie nicht über die nötigen Sachkenntnisse und das benötigte Werkzeug verfügen.
-



WARNUNG

Materialermüdung und Materialbruch durch nicht fachgerechtes Festdrehen von Schraubverbindungen.

Unfall- und Verletzungsgefahr!

- ➔ Lassen Sie lose Schraubverbindungen von Ihrem Fachhändler festdrehen.
- ➔ Lose Schraubverbindungen müssen fachgerecht mit einem Drehmomentschlüssel und den korrekten Drehmomenten angezogen werden.

Der Fachhändler übernimmt die vollständige Montage des Kinderspielrades und passt die Einstellung des Sattels auf die Größe des Kindes an.

- ➔ Prüfen Sie bei der Übergabe des Kinderspielrades, ob Ihr Kind sicher und bequem damit fahren kann und ob die Einstellungen Ihrem Kind angepasst sind.
- ➔ Wenn Sie nicht über die nötigen Sachkenntnisse und das benötigte Werkzeug verfügen, lassen Sie Einstellungen von Ihrem Fachhändler vornehmen.
 - ➔ Wenn Sie selbst Einstellungen vornehmen, informieren Sie sich bei Ihrem Fachhändler zu den Drehmomenten und verwenden Sie einen Drehmomentschlüssel.
 - ➔ Wenn Sie selbst Einstellungen vornehmen, prüfen Sie die Einstellungen gründlich und sachgerecht, bevor Sie Ihr Kind das Kinderspielrad verwenden lassen.

7.1 Sattel einstellen



WARNUNG

Materialbruch oder Beschädigung der Sattelstütze durch fehlende Kenntnisse bei Einstellungen.

Unfall- und Verletzungsgefahr!

- ➔ Lassen Sie die Sattelstütze von Ihrem Fachhändler einstellen.
- ➔ Stellen Sie die Sattelstütze nicht selbst ein, wenn Sie nicht über die nötigen Sachkenntnisse und das benötigte Werkzeug verfügen.
- ➔ Wenn Sie die Sattelstütze selbst einstellen, achten Sie darauf, dass die Markierung auf der Sattelstütze nicht sichtbar ist.



Um das Kinderspielrad an die Größe des Kindes anzupassen, muss die Sattelhöhe eingestellt werden.

1. Lösen Sie die Schraube der Sattelstützenklemmung so weit, bis sich die Sattelstütze verschieben lässt.
2. Stellen Sie die Sattelhöhe so ein, dass Ihr Kind mit beiden Füßen komplett den Boden berühren kann, wenn es auf dem Sattel sitzt.
3. Stellen Sie sicher, dass die Markierung auf der Sattelstütze nicht sichtbar ist (siehe „Abb.: Markierung Sattelstütze“).
4. Verdrehen Sie den Sattel so, dass Rahmen und Sattel eine Flucht bilden.
5. Drehen Sie die Schraube unter Beachtung der Drehmomente fest (siehe Kapitel „Grundlagen / Hinweise zu Drehmomenten“).

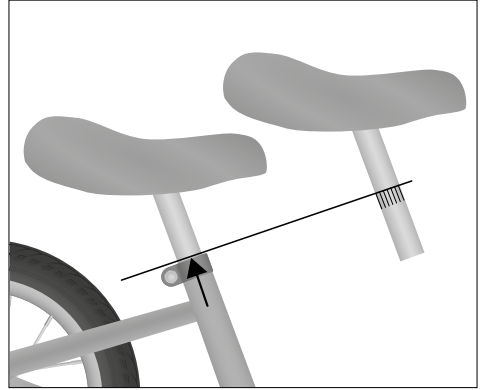


Abb.: Markierung Sattelstütze (exemplarisch)

7.2 Reifenfülldruck prüfen und einstellen



WARNUNG

Platzen oder Beschädigung der Reifen durch falschen Reifenfülldruck.

Beschädigungsgefahr!

- ➔ Verwenden Sie zum Auffüllen der Reifen eine Luftpumpe mit Druckanzeige.
- ➔ Füllen Sie den Reifen nur mit dem zulässigen Reifenfülldruck auf.
- ➔ Lassen Sie Ihr Kind nicht mit Reifen fahren, die Beschädigungen, erhöhten Verschleiß oder Risse aufweisen.
- ➔ Lassen Sie sich ggf. das Prüfen und Einstellen des Reifenfülldrucks von Ihrem Fachhändler erklären.

Der Reifenfülldruck ist maßgebend für den Rollwiderstand und die Federung des Kinderspielrades.



Die Werte des Reifenfülldrucks werden abhängig von dem Hersteller in psi (pound per square inch), kPa (Kilopascal) oder Bar angegeben.

1. Lesen Sie den zulässigen maximalen Reifenfülldruck an der Reifenflanke des Kinderspielrades ab (siehe „Abb.: Reifen mit Angabe der Reifengröße“).



Abb.: Reifen mit Angabe der Reifengröße (exemplarisch)

2. Um den Reifenfülldruck einzustellen oder um den Reifen mit Luft zu befüllen, drehen Sie die Schutzkappe von dem Ventil.
3. Setzen Sie einen Luftdruckprüfer oder eine Luftpumpe mit Druckanzeige auf das Ventil und lesen Sie den Reifenfülldruck ab.
 - ➔ Wenn der Reifenfülldruck zu gering ist, füllen Sie den Reifen mit einer Luftpumpe auf.
 - ➔ Wenn der Reifenfülldruck zu hoch ist, lassen Sie Luft aus dem Reifen ab (siehe Kapitel „Grundeinstellungen / Reifenfülldruck verringern“).
4. Wählen Sie einen Reifenfülldruck bis zu der auf dem Reifen angegebenen Obergrenze, der für das Körpergewicht Ihres Kindes passend ist.
5. Drehen Sie die Schutzkappe nach dem Einstellen des Reifenfülldrucks handfest auf das Ventil.
6. Prüfen Sie nach dem Einstellen des Reifenfülldrucks den festen Sitz der unteren Rändelmutter und drehen Sie sie ggf. handfest an.

7.3 Reifenfülldruck verringern

Um den Reifenfülldruck zu verringern, kann über das Ventil Luft aus dem Schlauch abgelassen werden.

- ➔ Um einen geringeren Reifenfülldruck einzustellen, nehmen Sie die Schutzkappe ab und öffnen Sie das Ventil, bis Luft entweicht.
- ➔ Schließen Sie nach dem Einstellen eines geringeren Reifenfülldrucks das Ventil und drehen Sie die Schutzkappe handfest.



8 Reinigung

8.1 Benötigte Reinigungsmittel

Für die Reinigung des Kinderspielrades kann Folgendes verwendet werden:

- saubere Putztücher
- milde, lauwarme Seifenlauge
- ein weicher Putzschwamm oder ein Putztuch
- eine weiche Bürste
- Pflege- und Konservierungsmittel
- ➔ Lassen Sie sich von Ihrem Fachhändler zu geeigneten Pflege- und Konservierungsmitteln beraten.

8.2 Kinderspielrad reinigen



WARNUNG

Unzureichende Kenntnisse oder Fähigkeiten.

Unfall- und Verletzungsgefahr!

- ➔ Lassen Sie das Kinderrad nicht von Kindern mit verringerten physischen, sensorischen oder mentalen Fähigkeiten oder Mangel an Erfahrung und Sachkenntnissen verwenden.
 - ➔ Lassen Sie Reinigung, Pflege und Wartung nicht alleine von Kindern durchführen.
-



VORSICHT

Klemmen oder Quetschen von Körperteilen durch fehlende Kenntnisse oder falsches Verhalten bei der Reinigung.

Verletzungsgefahr!

- ➔ Achten Sie darauf, dass Ihre Finger und Hände nicht in bewegliche Komponenten geraten.
 - ➔ Achten Sie darauf, dass Sie Ihre Finger und Hände nicht ein-klemmen.
-

HINWEIS

Unsachgemäße Reinigung des Kinderspielrades.

Beschädigungsgefahr!

- ➔ Verwenden Sie keine aggressiven Reinigungsmittel.
 - ➔ Verwenden Sie kein fließendes Wasser.
 - ➔ Verwenden Sie keine scharfen oder metallischen Reinigungs-gegenstände.
 - ➔ Verwenden Sie keinen Hochdruckreiniger oder elektrische Reinigungsgeräte.
-

Zur Reinigung des Kinderspielrades sind folgende Punkte zu beachten:

- ➔ Reinigen Sie das Kinderspielrad auch bei geringen Verschmutzungen regelmäßig.
- ➔ Wischen Sie alle Oberflächen und die Komponenten mit einem leicht angefeuchteten Tuch ab.
- ➔ Verwenden Sie zum Befeuchten des Tuchs eine milde Seifenlauge.
- ➔ Wischen Sie nach der Reinigung alle Oberflächen und Komponenten trocken.
- ➔ Konservieren Sie Lackflächen und metallische Oberflächen an dem Rahmen mindestens alle sechs Monate.
 - ➔ Bei Fragen zu geeigneten Reinigungsmitteln wenden Sie sich an Ihren Fachhändler.



9 Wartung



WARNUNG

Fehlfunktion von Komponenten durch falsche oder unzureichende Wartung.

Verletzungsgefahr!

- ➔ Führen Sie die Wartung nur selbst durch, wenn Sie über die nötigen Sachkenntnisse und das benötigte Werkzeug verfügen.
 - ➔ Lassen Sie das Kinderspielrad mindestens einmal im Jahr von Ihrem Fachhändler warten.
-



WARNUNG

Materialermüdung und Materialbruch durch nicht fachgerechtes Festdrehen von Schraubverbindungen.

Unfall- und Verletzungsgefahr!

- ➔ Lassen Sie lose Schraubverbindungen von Ihrem Fachhändler festdrehen.
 - ➔ Lose Schraubverbindungen müssen fachgerecht mit einem Drehmomentschlüssel und den korrekten Drehmomenten angezogen werden.
-



VORSICHT

Klemmen oder Quetschen von Körperteilen durch fehlende Kenntnisse oder falsches Verhalten bei der Wartung.

Verletzungsgefahr!

- ➔ Achten Sie darauf, dass Ihre Finger nicht in bewegliche Komponenten geraten.
 - ➔ Achten Sie darauf, dass Sie Ihre Finger nicht einklemmen.
 - ➔ Tragen Sie Schutzhandschuhe.
-



Das Kinderspielrad muss regelmäßig gewartet werden.

- ➔ Führen Sie die folgenden Wartungen einmal im Monat oder nach einem Sturz durch.
- ➔ Wenn Sie bei der Wartung Beschädigungen feststellen, lassen Sie Ihr Kind das Kinderspielrad nicht weiter verwenden und lassen Sie das Kinderspielrad von Ihrem Fachhändler prüfen bzw. reparieren.
- ➔ Lassen Sie alle ausgeführten Wartungen und Reparaturen, die durch Ihren Fachhändler ausgeführt wurden, dokumentieren.
- ➔ Wenn Sie selbst Wartungsarbeiten vornehmen, informieren Sie sich bei Ihrem Fachhändler zu den Drehmomenten und verwenden Sie einen Drehmomentschlüssel.
- ➔ Wenn Sie selbst Wartungsarbeiten vornehmen, prüfen Sie das Kinderspielrad nach der Wartung gründlich, bevor Sie Ihr Kind das Kinderspielrad verwenden lassen.

9.1 Inspektionsintervalle

- ➔ Lassen Sie in folgenden Intervallen eine Inspektion des Kinderspielrades durch Ihren Fachhändler durchführen:

Inspektionsintervalle		
Inspektion	Betriebsstunden	Nutzungsdauer
1. Inspektion	nach 15 Betriebsstunden* oder	nach 3 Monaten*
2. Inspektion	nach 100 Betriebsstunden* oder	nach einem Jahr*
jede weitere Inspektion	nach weiteren 100 Betriebsstunden* oder	nach einem weiteren Jahr*
* je nachdem, was als Erstes eintritt		

GHOST-Bikes GmbH macht auf den Vorbehalt aufmerksam, in Gewährleistungsfällen zu prüfen, ob der aufgetretene Fehler durch eine ordnungsgemäße Wartung hätte vermieden werden können. Je nach Ergebnis behalten wir uns vor, die Gewährleistung ggf. abzulehnen.

An Ihrem Kinderspielrad befinden sich diverse Teile, die gerade im Hinblick auf Schmutz-, Staub- oder Nässebelastung oder auch nur wegen ihrer Sicherheitsrelevanz einer besonderen Aufmerksamkeit bedürfen. Es liegt daher in Ihrem eigenen Interesse, die Inspektionsintervalle einzuhalten.



9.2 Schraubverbindungen prüfen

- ➔ Heben Sie das Kinderspielrad ca. 5 cm an und lassen Sie es vorsichtig auf den Boden springen. Achten Sie dabei auf auffällige Geräusche.
- ➔ Wenn Sie auffällige Geräusche hören, drehen Sie die betreffenden Schraubverbindungen fest (siehe Kapitel „Grundlagen / Hinweise zu Drehmomenten“).
- ➔ Lassen Sie lose Schraubverbindungen von Ihrem Fachhändler festdrehen, wenn Sie nicht über die nötigen Sachkenntnisse oder das benötigte Werkzeug verfügen.

9.3 Rahmen und Gabel prüfen

- ➔ Prüfen Sie, ob der Rahmen und die Gabel Verformungen, Risse oder Farbveränderungen aufweisen (Sichtprüfung).
- ➔ Wenn der Rahmen oder die Gabel Verformungen, Risse oder Farbveränderungen aufweisen, lassen Sie den Rahmen oder die Gabel sofort von Ihrem Fachhändler prüfen und lassen Sie Ihr Kind nicht mit dem Kinderspielrad fahren.

9.4 Sattel prüfen

- ➔ Prüfen Sie, ob sich der Sattel verdrehen lässt.
- ➔ Wenn Sie den Sattel verdrehen können, stellen Sie die Sattelstützenklemmung ein (siehe Kapitel „Grundeinstellungen / Sattel einstellen“).

9.5 Lenker prüfen

- ➔ Prüfen Sie, ob der Lenker rechtwinklig zum Vorderrad ausgerichtet ist (siehe „Abb.: Korrekte Lenkerausrichtung“).
- ➔ Lassen Sie den Lenker von Ihrem Fachhändler einstellen, wenn der Lenker nicht rechtwinklig zum Vorderrad steht.

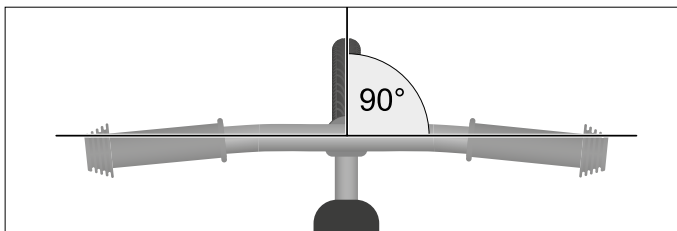


Abb.: Korrekte Lenkerausrichtung (exemplarisch)



- ➔ Fixieren Sie das Vorderrad gegen seitliches Verdrehen, z. B. in einem Fahrradständer und prüfen Sie, ob sich der Lenker gegen das Vorderrad verdrehen lässt.
 - ➔ Wenn Sie den Lenker verdrehen können, lassen Sie den Lenker oder den Lenkervorbau von Ihrem Fachhändler einstellen.
- ➔ Prüfen Sie, ob sich der Lenker auf und ab bewegen lässt.
 - ➔ Wenn Sie beim Auf- und Abbewegen des Lenkers Spiel an dem Steuerkopfrohr oder Lenker feststellen, lassen Sie das Steuerkopfrohr oder den Lenker von Ihrem Fachhändler einstellen.
- ➔ Prüfen Sie den Lenker und den Lenkervorbau auf Risse, Verformungen oder Farbveränderungen (Sichtprüfung).
 - ➔ Wenn der Lenker bzw. der Lenkervorbau Risse, Verformungen oder Farbveränderungen aufweist, lassen Sie den Lenker bzw. den Lenkervorbau von Ihrem Fachhändler prüfen und lassen Sie Ihr Kind nicht mit dem Kinderspielrad fahren.

9.6 Vorderrad und Hinterrad prüfen

1. Halten Sie das Kinderspielrad an der Gabel oder dem Rahmen fest.
2. Versuchen Sie, das Vorder- bzw. Hinterrad seitlich zu bewegen. Prüfen Sie, ob sich die Radmuttern dabei bewegen.
 - ➔ Wenn sich die Radmuttern bewegen, drehen Sie die Radmuttern fest (siehe Kapitel „Grundlagen / Hinweise zu Drehmomenten“).
3. Heben Sie das Kinderspielrad an und drehen Sie das Vorder- bzw. Hinterrad. Prüfen Sie, ob das Vorder- bzw. Hinterrad seitlich oder nach außen ausschlägt.
 - ➔ Wenn das Vorder- bzw. Hinterrad seitlich oder nach außen ausschlägt, verwenden Sie das Kinderspielrad nicht und lassen Sie das Vorder- bzw. Hinterrad von Ihrem Fachhändler prüfen.



9.7 Felgen und Speichen prüfen

1. Prüfen Sie die vordere und hintere Felge auf Risse, Verformungen oder Farbveränderungen (Sichtprüfung).
 - ➔ Wenn eine Felge Risse, Verformungen oder Farbveränderungen aufweist, lassen Sie Ihr Kind nicht mit dem Kinderspielrad fahren.
2. Drücken Sie die Speichen mit Daumen und Finger leicht zusammen und prüfen Sie, ob die Spannung bei allen Speichen gleich ist.
 - ➔ Bei unterschiedlicher Spannung oder losen Speichen lassen Sie die Speichen von Ihrem Fachhändler spannen.



Sie können alternativ mit einem Holz- oder Kunststoffstab über die Speichen streichen und auf Klangunterschiede achten.

9.8 Reifen prüfen

1. Prüfen Sie, ob der richtige Reifenfülldruck eingestellt ist (siehe Kapitel „Grundeinstellungen / Reifenfülldruck prüfen und einstellen“).
2. Prüfen Sie die Reifen auf Risse und Beschädigungen durch Fremdkörper.
3. Prüfen Sie, ob das Profil der Reifen deutlich spürbar ist.
 - ➔ Wenn ein Reifen Risse aufweist, beschädigt ist oder die Profiltiefe zu gering ist, lassen Sie den Reifen von Ihrem Fachhändler erneuern und lassen Sie Ihr Kind nicht mit dem Kinderspielrad fahren.
4. Prüfen Sie die Ventile auf festen Sitz und drehen Sie ggf. die untere Rändelmutter im Uhrzeigersinn handfest.
5. Prüfen Sie, ob die Ventile mit einer Schutzkappe versehen sind.
 - ➔ Wenn die Schutzkappe fehlt, ersetzen Sie die Schutzkappe.

9.9 Schutzelemente prüfen

- ➔ Prüfen Sie, ob Schutzelemente wie Schutzkappen an Muttern oder an den Lenkergiffen vorhanden und unbeschädigt sind.
- ➔ Wenn Schutzelemente fehlen oder beschädigt sind, lassen Sie sie von Ihrem Fachhändler erneuern.

10 Lagerung

Wenn das Kinderspielrad längere Zeit nicht benutzt wird, müssen folgende Punkte für die Lagerung beachtet werden:



- ➔ Reinigen Sie das Kinderspielrad (siehe Kapitel „Reinigung“).
- ➔ Lagern Sie das Kinderspielrad frostfrei und vor großen Temperaturunterschieden geschützt in einem trockenen Raum.
- ➔ Um einer Verformung der Reifen vorzubeugen, lagern Sie das Kinderspielrad an dem Rahmen hängend.

11 Garantie und Gewährleistung

11.1 Allgemein

Es gelten die gesetzlichen Gewährleistungsregelungen des Landes, in dem das Produkt gekauft wurde. Ansprechpartner für Gewährleistungsansprüche ist immer der Händler, bei dem das Fahrzeug gekauft wurde.

Um Garantie- und Gewährleistungsansprüche geltend zu machen, ist die Vorlage des Kaufbelegs für das betreffende Produkt verpflichtend. Bei Fahrzeugen ist zusätzlich das Übergabeprotokoll bzw. der Fahrzeugpass vorzulegen. Die Garantie ist auf den Erstkäufer beschränkt und nicht übertragbar.

Garantie- und Gewährleistungsansprüche bestehen nicht

- bei Mängeln und Schäden, die darauf zurückzuführen sind, dass Vorgaben und Hinweise in der Original-Betriebsanleitung nicht eingehalten wurden.
- bei Mängeln und Schäden, die darauf zurückzuführen sind, dass beim Austausch von Teilen unzulässige Ersatzteile verwendet wurden.
- bei Mängeln und Schäden, die auf höhere Gewalt, Unfall, nicht bestimmungsgemäßen Gebrauch, nicht fachmännisch durchgeführte Reparaturen, mangelnde Wartung, mangelnde Pflege oder Verschleiß zurückzuführen sind.
- bei Änderungen am Produkt ohne die vorherige Zustimmung der GHOST-Bikes GmbH, sofern Mängel bzw. Schäden darauf zurückzuführen sind.

11.2 Haltbarkeitsgarantie auf Rahmen ab Modelljahr 2017

Zusätzlich zu der gesetzlichen Gewährleistung gibt die GHOST-Bikes GmbH abhängig von der Fahrzeugkategorie eine Haltbarkeitsgarantie von insgesamt 3 bzw. 5 Jahren auf den Rahmen des betreffenden Fahrzeuges. Die Garantiefrist beginnt mit der Übergabe des Neufahrzeuges durch den Fachhändler an den Endkunden. Im Garantiefall ist immer der Händler zu kontaktieren, bei dem der Kauf erfolgte.



Die Garantie beträgt

- 3 Jahre bei Rahmen von Modellen der Fahrzeugkategorie 5.
- 5 Jahre bei Rahmen von Modellen der Fahrzeugkategorie 0, 1, 2, 3 und 4.

Lackierungen, Dekore, Rahmenanbauteile sowie die Lager bei vollgefederten Rahmen sind von der Garantie ausgeschlossen.

In einem Reklamationsfall innerhalb der genannten Garantiezeit, jedoch außerhalb der gesetzlichen Gewährleistungsfrist, wird ein defekter Rahmen repariert oder ersetzt. Kosten für die Fehlersuche, für den Umbau von Komponenten und für den Versand eines Rahmens innerhalb des genannten Zeitraums werden nicht übernommen bzw. erstattet.

Beim Austausch eines Rahmens innerhalb der Garantiezeit beginnt diese für den neuen Rahmen ab dem Zeitpunkt des Austauschs neu. Die Gewährleistungsfrist auf das gesamte Fahrzeug verlängert sich jedoch nicht.

Sollte für einen anstehenden Tausch der Rahmen des gleichen Typs nicht zur Verfügung stehen, behält sich die GHOST-Bikes GmbH das Recht vor, einen Ersatzrahmen zu liefern. Dieser Ersatzrahmen kann sich in Form und Farbe vom Original unterscheiden; er ist jedoch mindestens gleichwertig oder höherwertiger.

Die Gewährleistungsansprüche bestehen unverändert neben dieser Garantie.

12 Entsorgung

12.1 Kinderspielrad

Entsorgen Sie Ihr Kinderspielrad nicht im Hausmüll. Geben Sie es bei einer Sammelstelle der Gemeinde oder bei einem Wertstoffhof ab.

Als Alternative bieten sich auch Sammlungen an, die von Gemeinden und privaten Unternehmen organisiert werden. Wenden Sie sich dazu an Ihre zuständige Gemeinde oder Stadtverwaltung bzw. achten Sie auf Informationen in Ihrer Post.

12.2 Verpackung

Verpackungen, mit denen Ihr Fahrzeug während des Versands geschützt wurde, sogenannte Transportverpackungen, können in der Regel bei Ihrem Fachhändler abgegeben werden. Jegliche andere Art an Verpackung muss sortenrein entsorgt werden. Geben Sie Pappe und Karton zum Altpapier und Folien in die Wertstoffsammlung oder fragen Sie Ihren Fachhändler zur Entsorgung.



12.3 Reifen und Schläuche

Reifen und Schläuche dürfen nicht immer im Hausmüll entsorgt werden.

Informieren Sie sich bei Ihrem Fachhändler, ob dieser die Sammlung und Entsorgung übernimmt oder geben Sie diese bei einem Wertstoffhof oder einer Sammelstelle Ihrer Gemeinde oder Stadtverwaltung ab.

12.4 Schmier- und Pflegemittel

Entsorgen Sie Schmier- und Pflegemittel nicht im Hausmüll, in der Kanalisation oder in der Natur. Diese müssen bei einer Sammelstelle für Sonderabfälle abgegeben werden. Befolgen Sie hierzu auch die Hinweise auf der Verpackung dieser Mittel.

13 Konformitätserklärung

Die Konformitätserklärung ist einer separaten Gebrauchsanleitungen des Kinderspielrades beigelegt. Mit der Konformitätserklärung erklärt der Hersteller Ihres Kinderspielrades, dass das Produkt alle Anforderungen und sonstigen relevanten Bestimmungen der Norm EN 71 und der Richtlinie 2009/48/EG erfüllt.



Glossar

Begriff aus dieser Original-Betriebsanleitung	ersetzt folgenden Begriff (Normengrundlage)	erklärende/alternative Bezeichnung
Aero-Lenker	aerodynamischer Aufsatz (DIN EN ISO 4210-1)	Triathlonlenker, Zeitfahr- lenker
Ausfallenden	Gabelausfallenden (DIN EN 15532)	
Autoventil (AV)	Autoventil (DIN EN 15532)	Schraderventil
Bremsbelag	Bremsklotz (DIN EN 15532)	
Bremshebel	Handhebel (DIN EN 15532)	
Bremskraftmodulator	Bremskraft-Modulator (DIN EN ISO 4210-2)	Powermodulator
Bremszug	Bremsseil (DIN EN 15532 und DIN EN ISO 4210-2)	
Cityrad	City-Fahrrad (DIN EN 15532)	
Fahrzeug		Zusammenfassung von Fahrrädern, Rennrädern, Pedelecs, S-Pedelecs und Kinderrädern und Kinderspielrädern unter dem Oberbegriff Fahrzeug.
Fahrzeugpass	(siehe Fahrzeug)	Fahrradpass
Fangstelle		Situation, in der Körperteile oder Kleidungsstücke hängen bleiben können
Federelement	Federungselement (DIN EN 15532)	
Gegenhalter	Bremshebel (DIN EN 15532)	
Gewährleistung		Sachmängelhaftung
Glocke		Klingel
Helm	Fahrradhelm (DIN EN ISO 4210-2), geeigneter Helm (S-Pedelec)	Fahrradhelme und Helme, die für das Fahren mit einem Pedelec/S-Pedelec geeignet sind.



Begriff aus dieser Original-Betriebsanleitung	ersetzt folgenden Begriff (Normengrundlage)	erklärende/alternative Bezeichnung
Hinterbau-Kettenstrebe	Hinterbau-Unterrohr (DIN EN 15532)	
Hinterbau-Sitzstrebe	Hinterbau-Oberstrebe (DIN EN 15532)	
Kettenblatt	Kettenrad (DIN EN 15532)	
Kinderspielrad	Spielfahrrad (EN 71)	
MTB		MTB-Geländefahrrad (Mountainbike)
Pedelec	EPAC (DIN EN 15194)	EPAC, E-Bike, Pedelec 25, E-Rad, Elektrofahrrad
Reflektor	Rückstrahler (DIN EN 15532)	
Reifenheber		Montierhebel
Riemen	Antriebsriemen (DIN EN ISO 4210-1)	
Ritzel	Zahnkranz (DIN EN 15532)	
Sattelstütze		Sattelrohr
Schaltzug	Schaltseil (DIN EN 15532)	
Scheibe	Riemenscheibe (DIN EN ISO 4210-1)	
Schlussleuchte		Rücklicht
Schraubverbindung	Schraubenverbindung (DIN EN ISO 4210-1)	
Sclaverandventil (SV)	Französisches Ventil (DIN EN 15532)	
S-Pedelec	L1e Richtlinie 2002/24/EC bzw. L1e-B Verordnung 168/2013	S-EPAC, schnelles E-Bike, Pedelec 45
Standard-Fahrradventil (Dunlop, DV)	Fahrradventil (DIN EN 15532)	Blitzventil
Systemgepäckträger	Gepäckträger (DIN EN 15532)	



Fahrzeugpass und Übergabeprotokoll

Individuelle Fahrzeugmerkmale

Rahmennummer: _____ Schlüsselnummer: _____

ggf. FIN (Fahrzeug-Identifizierungsnummer S-Pedelec): _____

Sonstiges

Montage von Kindersitzen: () gestattet () nicht gestattet

Montage von Fahrradanhängern: () gestattet () nicht gestattet

Fahrzeug entspricht landesspezifischen Vorgaben zum Straßenverkehr: () Ja () Nein

Weitere Bemerkungen (Abweichungen von Serienausstattung, Zubehör, Mängel etc.):

Fahrzeugzustand

() neu

() gebraucht, Kilometerleistung: _____ Alter: _____

Übergabeprotokoll

Das Fahrzeug wurde vollständig mit Folgendem übergeben:

(zutreffendes ankreuzen, ggf. Anzahl eintragen)

() Schlüssel Akku (Pedelec) () Schlüssel Fahrradschloss (falls unterschiedlich)

() GHOST-Bikes-Basisanleitung mit Hinweis auf die Online-Gesamtanleitung

() ggf. Pedelec-Anleitung zu dem Antriebssystem

() ggf. S-Pedelec-Anleitung zu dem Antriebssystem

() alle Funktionen des Fahrzeuges wurden erklärt

() das Fahrzeug wurde fahrbereit übergeben

() das Fahrzeug wurde vormontiert übergeben, Unterweisung zum Fahrbereitmachen wurde gegeben

() das Datenblatt mit den technischen Daten zu dem Fahrzeug wurde übergeben

Kauf- bzw. Lieferdatum: _____ Kaufpreis: _____

Käufer

Vor- und Nachname: _____

Anschrift: _____

E-Mail: _____ Tel.: _____

Ort, Datum (Fachhändler)

Ort, Datum (Käufer)



1. Inspektion

300 km/15 Betriebsstunden/3 Monate

Auftrags-Nr.: _____

Bemerkung:

Datum, Stempel und Unterschrift des
Fachhändlers

2. Inspektion

2.000 km/100 Betriebsstunden/1 Jahr

Auftrags-Nr.: _____

Bemerkung:

Datum, Stempel und Unterschrift des
Fachhändlers

3. Inspektion

4.000 km/200 Betriebsstunden/2 Jahre

Auftrags-Nr.: _____

Bemerkung:

Datum, Stempel und Unterschrift des
Fachhändlers

4. Inspektion

6.000 km/300 Betriebsstunden/3 Jahre

Auftrags-Nr.: _____

Bemerkung:

Datum, Stempel und Unterschrift des
Fachhändlers

5. Inspektion

8.000 km/400 Betriebsstunden/4 Jahre

Auftrags-Nr.: _____

Bemerkung:

Datum, Stempel und Unterschrift des
Fachhändlers

6. Inspektion

10.000 km/500 Betriebsstunden/5 Jahre

Auftrags-Nr.: _____

Bemerkung:

Datum, Stempel und Unterschrift des
Fachhändlers



GHOST-BIKES.COM

© Copyright

Texte, Bilder und Informationen dieser Unterlagen sind urheberrechtlich geschützt und unterliegen dem Copyright der GHOST-Bikes GmbH.

Übersetzung, Nachdruck, Vervielfältigung oder anderweitige wirtschaftliche Nutzung, z. B. auf elektronischen Medien, auch auszugsweise, ist ohne vorherige schriftliche Genehmigung der GHOST-Bikes GmbH nicht gestattet.

GHOST-Bikes Original-Betriebsanleitung (online)

Language: German

GHOST-Bikes item number: Kat115

Edition: 1 | 07/2016

GHOST-Bikes GmbH

An der Tongrube 3 | 95652 Waldsassen (Germany)
Tel. +49 (0) 9632 9255-0 | Fax +49 (0) 9632 9255-16
info@ghost-bikes.de | www.ghost-bikes.com