

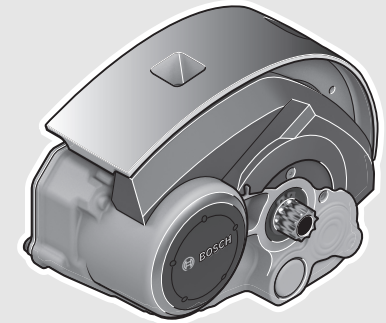
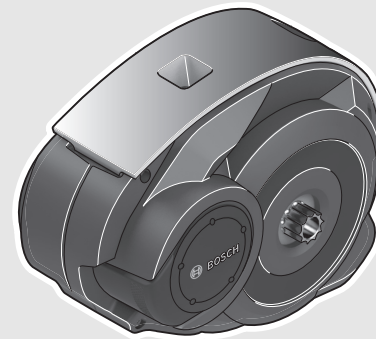
# Performance Line

**Robert Bosch GmbH**  
Bosch eBike Systems  
72703 Reutlingen  
GERMANY

[www.bosch-ebike.com](http://www.bosch-ebike.com)

0 275 007 PDC (2017.05) T / 57 WEU

# Performance Line



## Drive Unit (25 km/h)

BDU250P: 0 275 007 063

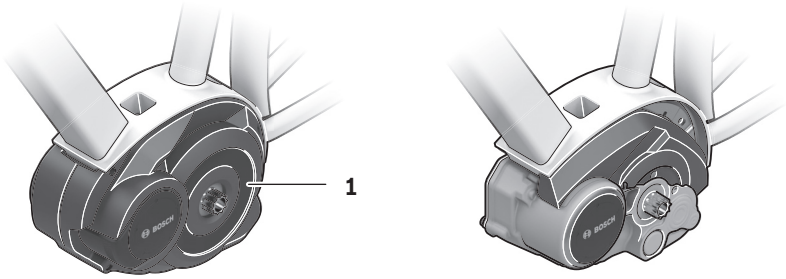
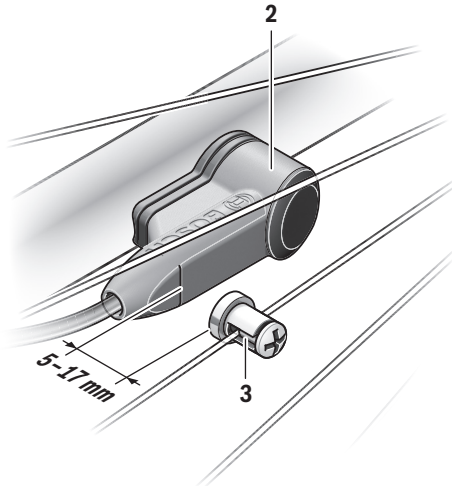
BDU250P CX: 0 275 007 037



**de** Originalbetriebsanleitung  
**en** Original instructions  
**fr** Notice originale  
**es** Manual original  
**pt** Manual original  
**it** Istruzioni originali

**nl** Oorspronkelijke gebruiksaanwijzing  
**da** Original brugsanvisning  
**sv** Bruksanvisning i original  
**no** Original driftsinstruks  
**fi** Alkuperäiset ohjeet  
**el** Πρωτότυπο οδηγίων χρήσης



**A**

## Sicherheitshinweise



**Lesen Sie alle Sicherheitshinweise und Anweisungen.** Versäumnisse bei der Einhaltung der Sicherheitshinweise und Anweisungen können elektrischen Schlag, Brand und/oder schwere Verletzungen verursachen.

**Bewahren Sie alle Sicherheitshinweise und Anweisungen für die Zukunft auf.**

Der in dieser Betriebsanleitung verwendete Begriff „Akku“ bezieht sich auf alle Original Bosch eBike-Akkus.

- ▶ **Öffnen Sie die Antriebseinheit nicht selbst. Die Antriebseinheit darf nur von qualifiziertem Fachpersonal und nur mit Original-Ersatzteilen repariert werden.** Damit wird gewährleistet, dass die Sicherheit der Antriebseinheit erhalten bleibt. Bei unberechtigtem Öffnen der Antriebseinheit erlischt der Gewährleistungsanspruch.
- ▶ **Alle an der Antriebseinheit montierten Komponenten und alle anderen Komponenten des eBike-Antriebs (z. B. Kettenblatt, Aufnahme des Kettenblatts, Pedale) dürfen nur gegen baugleiche oder vom Fahrradhersteller speziell für Ihr eBike zugelassene Komponenten ausgetauscht werden.** Damit wird die Antriebseinheit vor Überlastung und Beschädigung geschützt.
- ▶ **Nehmen Sie den Akku aus dem eBike, bevor Sie Arbeiten (z. B. Inspektion, Reparatur, Montage, Wartung, Arbeiten an der Kette etc.) am eBike beginnen, es mit dem Auto oder dem Flugzeug transportieren oder es aufbewahren.** Bei unbeabsichtigter Aktivierung des eBike-Systems besteht Verletzungsgefahr.
- ▶ **Das eBike-System kann sich einschalten, wenn Sie das eBike rückwärts schieben.**
- ▶ **Die Funktion Schiebehilfe darf ausschließlich beim Schieben des eBikes verwendet werden.** Haben die Räder des eBikes beim Benutzen der Schiebehilfe keinen Bodenkontakt, besteht Verletzungsgefahr.
- ▶ **Wenn die Schiebehilfe eingeschaltet ist, drehen sich möglicherweise die Pedale mit.** Achten Sie bei aktivierter Schiebehilfe darauf, dass Ihre Beine genügend Abstand zu den sich drehenden Pedalen haben. Es besteht Verletzungsgefahr.
- ▶ **Verwenden Sie nur original Bosch Akkus, die vom Hersteller für Ihr eBike zugelassen wurden.** Der Gebrauch anderer Akkus kann zu Verletzungen und Brandgefahr führen. Bei Gebrauch anderer Akkus übernimmt Bosch keine Haftung und Gewährleistung.

- ▶ **Nehmen Sie keinerlei Veränderungen an Ihrem eBike-System vor oder bringen Sie keine weiteren Produkte an, welche geeignet wären, die Leistungsfähigkeit Ihres eBike-Systems zu erhöhen.** Sie verringern hiermit in der Regel die Lebensdauer des Systems und riskieren Schäden an der Antriebseinheit und am Rad. Außerdem besteht die Gefahr, dass Ihnen Garantie- und Gewährleistungsansprüche auf das von Ihnen gekaufte Rad verloren gehen. Durch einen unsachgemäßen Umgang mit dem System gefährden Sie zudem Ihre Sicherheit sowie die anderer Verkehrsteilnehmer und riskieren dadurch bei Unfällen, die auf die Manipulation zurückzuführen sind, hohe persönliche Haftungskosten und eventuell sogar die Gefahr einer strafrechtlichen Verfolgung.
- ▶ **Beachten Sie alle nationalen Vorschriften zur Zulassung und Verwendung von eBikes.**
- ▶ **Lesen und beachten Sie die Sicherheitshinweise und Anweisungen in der Betriebsanleitung des Akkus sowie in der Betriebsanleitung Ihres eBikes.**

## Produkt- und Leistungsbeschreibung

### Bestimmungsgemäßer Gebrauch

Die Antriebseinheit ist ausschließlich zum Antrieb Ihres eBikes bestimmt und darf nicht für andere Zwecke verwendet werden.

### Abgebildete Komponenten

Die Nummerierung der abgebildeten Komponenten bezieht sich auf die Darstellungen auf den Grafikseiten zu Beginn der Anleitung.

Alle Darstellungen von Fahrradteilen außer Antriebseinheit, Bordcomputer inkl. Bedieneinheit, Geschwindigkeitssensor und den dazugehörigen Halterungen sind schematisch und können bei Ihrem eBike abweichen.

- 1 Antriebseinheit
- 2 Geschwindigkeitssensor
- 3 Speichenmagnet des Geschwindigkeitssensors

## Technische Daten

Antriebseinheit	Drive Unit Cruise	
Sachnummer	0 275 007 063	
Nenndauerleistung	W	250
Drehmoment am Antrieb max.	Nm	63
Nennspannung	V $\cdots$	36
Betriebstemperatur	°C	- 5 ... + 40
Lagertemperatur	°C	- 10 ... + 50
Schutzart	IP 54 (staub- und spritzwassergeschützt)	
Gewicht, ca.	kg	4

Antriebseinheit	Drive Unit CX	
Sachnummer	0 275 007 037	
Nenndauerleistung	W	250
Drehmoment am Antrieb max.	Nm	75
Nennspannung	V $\cdots$	36
Betriebstemperatur	°C	- 5 ... + 40
Lagertemperatur	°C	- 10 ... + 50
Schutzart	IP 54 (staub- und spritzwassergeschützt)	
Gewicht, ca.	kg	4

Fahrradbeleuchtung <sup>1)</sup>		
Spannung ca. <sup>2)3)</sup>	V $\cdots$	6/12
maximale Leistung		
– Vorderlicht	W	8,4/17,4
– Rücklicht	W	0,6/0,6

1) abhängig von gesetzlichen Regelungen nicht in allen länder-spezifischen Ausführungen über den eBike-Akku möglich

2) Die Höhe der Spannung ist voreingestellt und kann nur vom Fahrrad-händler geändert werden.

3) Achten Sie beim Wechsel der Lampen darauf, ob die Lampen mit dem Bosch eBike-System kompatibel sind (fragen Sie Ihren Fahrrad-händler) und die angegebene Spannung übereinstimmt. Es dürfen nur Lampen gleicher Spannung getauscht werden.

► **Falsch eingesetzte Lampen können zerstört werden!**

## Montage

### Akku einsetzen und entnehmen

Zum Einsetzen des eBike-Akkus in das eBike und zum Entnehmen lesen und beachten Sie die Betriebsanleitung des Akkus.

### Geschwindigkeitssensor überprüfen (siehe Bild A)

Der Geschwindigkeitssensor **2** und der dazugehörige Speichenmagnet **3** müssen so montiert sein, dass sich der Speichenmagnet bei einer Umdrehung des Rades in einem Abstand von mindestens 5 mm und höchstens 17 mm am Geschwindigkeitssensor vorbeibewegt.

**Hinweis:** Ist der Abstand zwischen Geschwindigkeitssensor **2** und Speichenmagnet **3** zu klein oder zu groß, oder ist der Geschwindigkeitssensor **2** nicht richtig angeschlossen, fällt die Tachometeranzeige aus, und der eBike-Antrieb arbeitet im Notlaufprogramm.

Lösen Sie in diesem Fall die Schraube des Speichenmagneten **3** und befestigen Sie den Speichenmagnet so an der Speiche, dass er in der richtigen Entfernung an der Markierung des Geschwindigkeitssensors vorbeiläuft. Erscheint auch danach keine Geschwindigkeit in der Tachometeranzeige, wenden Sie sich bitte an einen autorisierten Fahrradhändler.

## Betrieb

### Inbetriebnahme

#### Voraussetzungen

Das eBike-System kann nur aktiviert werden, wenn folgende Voraussetzungen erfüllt sind:

- Ein ausreichend geladener Akku ist eingesetzt (siehe Betriebsanleitung des Akkus).
- Der Bordcomputer ist richtig in die Halterung eingesetzt (siehe Betriebsanleitung des Bordcomputers).
- Der Geschwindigkeitssensor ist richtig angeschlossen (siehe „Geschwindigkeitssensor überprüfen“, Seite Deutsch – 2).

#### eBike-System ein-/ausschalten

Zum **Ein**schalten des eBike-Systems haben Sie folgende Möglichkeiten:

- Ist der Bordcomputer beim Einsetzen in die Halterung bereits eingeschaltet, dann wird das eBike-System automatisch eingeschaltet.
- Drücken Sie bei eingesetztem Bordcomputer und eingesetztem eBike-Akku einmal kurz die Ein-Aus-Taste des Bordcomputers.
- Drücken Sie bei eingesetztem Bordcomputer die Ein-Aus-Taste des eBike-Akkus (es sind Fahrradhersteller-Lösungen möglich, bei denen kein Zugang zur Ein-Aus-Taste des Akkus besteht; siehe Betriebsanleitung des Akkus).

Der Antrieb wird aktiviert, sobald Sie in die Pedale treten (außer in der Funktion Schiebehilfe, siehe „Schiebehilfe ein-/ausschalten“, Seite Deutsch – 3). Die Motorleistung richtet sich nach dem eingestellten Unterstützungslevel am Bordcomputer.

Sobald Sie im Normalbetrieb aufhören, in die Pedale zu treten, oder sobald Sie eine Geschwindigkeit von 25 km/h erreicht haben, wird die Unterstützung durch den eBike-Antrieb abgeschaltet. Der Antrieb wird automatisch wieder aktiviert, sobald Sie in die Pedale treten und die Geschwindigkeit unter 25 km/h liegt.

Zum **Ausschalten** des eBike-Systems haben Sie folgende Möglichkeiten:

- Drücken Sie die Ein-Aus-Taste des Bordcomputers.
- Schalten Sie den eBike-Akku an dessen Ein-Aus-Taste aus (es sind Fahrradhersteller-spezifische Lösungen möglich, bei denen kein Zugang zur Ein-Aus-Taste des Akkus besteht; siehe Betriebsanleitung des Fahrradherstellers).
- Entnehmen Sie den Bordcomputer aus der Halterung.

Wird etwa 10 min lang das eBike nicht bewegt **und** keine Taste am Bordcomputer gedrückt, schaltet sich das eBike-System aus Energiespargründen automatisch ab.

## eShift (optional)

Unter eShift versteht man die Einbindung von elektronischen Schaltsystemen in das eBike-System. Die eShift-Komponenten sind vom Hersteller mit der Antriebseinheit elektrisch verbunden. Die Bedienung der elektronischen Schaltsysteme ist in einer eigenen Betriebsanleitung beschrieben.

## Unterstützungslevel einstellen

Sie können am Bordcomputer einstellen, wie stark Sie der eBike-Antrieb beim Treten unterstützt. Der Unterstützungslevel kann jederzeit, auch während der Fahrt, geändert werden.

**Hinweis:** In einzelnen Ausführungen ist es möglich, dass der Unterstützungslevel voreingestellt ist und nicht geändert werden kann. Es ist auch möglich, dass weniger Unterstützungslevel zur Auswahl stehen, als hier angegeben.

Wurde das eBike vom Hersteller mit dem „eMTB Mode“ konfiguriert, wird der Unterstützungsfaktor und das Drehmoment dynamisch in Abhängigkeit von der Trittkraft auf die Pedale angepasst. Der „eMTB Mode“ ist nur für Antriebe der Performance Line CX verfügbar.

Folgende Unterstützungslevel stehen maximal zur Verfügung:

- **„OFF“:** Die Motorunterstützung ist abgeschaltet, das eBike kann wie ein normales Fahrrad allein durch Treten fortbewegt werden. Die Schiebehilfe/Anfahrhilfe kann in diesem Unterstützungslevel nicht aktiviert werden.
- **„ECO“:** wirksame Unterstützung bei maximaler Effizienz, für maximale Reichweite
- **„TOUR“:** gleichmäßige Unterstützung, für Touren mit großer Reichweite

- **„SPORT“/„eMTB“**  
**„SPORT“:** kraftvoller Unterstützung, für sportives Fahren auf bergigen Strecken sowie für Stadtverkehr  
**„eMTB“:** optimale Unterstützung in jedem Terrain, sportliches Anfahren, verbesserte Dynamik, maximale Performance.
- **„TURBO“:** maximale Unterstützung bis in hohe Trittfrequenzen, für sportives Fahren

Die abgerufene Motorleistung erscheint auf dem Display des Bordcomputers (nicht bei Purion). Die maximale Motorleistung hängt vom gewählten Unterstützungslevel ab.

Unterstützungslevel	Unterstützungsfaktor <sup>1)</sup> (Kettenschaltung)	
	Cruise	CX
„ECO“	50 %	50 %
„TOUR“	120 %	120 %
„SPORT“/„eMTB“	190 %	210 %...300 % <sup>2)</sup>
„TURBO“	275 %	300 %

1) Der Unterstützungsfaktor kann bei einzelnen Ausführungen abweichen.  
2) Maximalwert

## Schiebehilfe ein-/ausschalten

Die Schiebehilfe kann Ihnen das Schieben des eBikes erleichtern. Die Geschwindigkeit in dieser Funktion ist abhängig vom eingelegten Gang und kann maximal 6 km/h erreichen. Je kleiner der gewählte Gang ist, desto geringer ist die Geschwindigkeit in der Funktion Schiebehilfe (bei voller Leistung).

► **Die Funktion Schiebehilfe darf ausschließlich beim Schieben des eBikes verwendet werden.** Haben die Räder des eBikes beim Benutzen der Schiebehilfe keinen Bodenkontakt, besteht Verletzungsgefahr.

Zum **Aktivieren** der Schiebehilfe drücken Sie kurz die Taste „WALK“ an Ihrem Bordcomputer. Nach der Aktivierung drücken Sie innerhalb von 3 s die Taste „+“ und halten sie gedrückt. Der Antrieb des eBikes wird eingeschaltet.

**Hinweis:** Die Schiebehilfe kann im Unterstützungslevel „OFF“ nicht aktiviert werden.

Die Schiebehilfe wird **ausschaltet**, sobald eines der folgenden Ereignisse eintritt:

- Sie lassen die Taste „+“ los,
- die Räder des eBikes werden blockiert (z. B. durch Bremsen oder Anstoßen an ein Bein),
- die Geschwindigkeit überschreitet 6 km/h.

**Hinweis:** Bei einigen Systemen kann die Schiebehilfe durch Drücken der „WALK“-Taste direkt gestartet werden.

## Fahrradbeleuchtung ein-/ausschalten

In der Ausführung, bei der das Fahrlicht durch das eBike-System gespeist wird, können über den Bordcomputer gleichzeitig Vorderlicht und Rücklicht ein- und ausgeschaltet werden.

## Hinweise zum Fahren mit dem eBike-System

### Wann arbeitet der eBike-Antrieb?

Der eBike-Antrieb unterstützt Sie beim Fahren, solange Sie in die Pedale treten. Ohne Pedaltreten erfolgt keine Unterstützung. Die Motorleistung ist immer abhängig von der beim Treten eingesetzten Kraft.

Setzen Sie wenig Kraft ein, wird die Unterstützung geringer sein, als wenn Sie viel Kraft einsetzen. Das gilt unabhängig vom Unterstützungslevel.

Der eBike-Antrieb schaltet sich automatisch bei Geschwindigkeiten über 25 km/h ab. Fällt die Geschwindigkeit unter 25 km/h, steht der Antrieb automatisch wieder zur Verfügung.

Eine Ausnahme gilt für die Funktion Schiebehilfe, in der das eBike ohne Pedaltreten mit geringer Geschwindigkeit geschoben werden kann. Bei der Nutzung der Schiebehilfe können sich die Pedale mitdrehen.

Sie können das eBike jederzeit auch ohne Unterstützung wie ein normales Fahrrad fahren, indem Sie entweder das eBike-System ausschalten oder den Unterstützungslevel auf „OFF“ stellen. Das Gleiche gilt bei leerem Akku.

### Zusammenspiel des eBike-Systems mit der Schaltung

Auch mit eBike-Antrieb sollten Sie die Schaltung wie bei einem normalen Fahrrad benutzen (beachten Sie dazu die Betriebsanleitung Ihres eBikes).

Unabhängig von der Art der Schaltung ist es ratsam, während des Schaltvorganges das Treten kurz zu unterbrechen. Dadurch wird das Schalten erleichtert und die Abnutzung des Antriebsstranges reduziert.

Durch die Wahl des richtigen Ganges können Sie bei gleichem Krafteinsatz die Geschwindigkeit und die Reichweite erhöhen.

## Erste Erfahrungen sammeln

Es ist empfehlenswert, die ersten Erfahrungen mit dem eBike abseits vielbefahrener Straßen zu sammeln.

Probieren Sie unterschiedliche Unterstützungslevel aus. Beginnen Sie mit dem kleinsten Unterstützungslevel. Sobald Sie sich sicher fühlen, können Sie mit dem eBike wie mit jedem Fahrrad am Verkehr teilnehmen.

Testen Sie die Reichweite Ihres eBikes unter unterschiedlichen Bedingungen, bevor Sie längere, anspruchsvolle Fahrten planen.

### Einflüsse auf die Reichweite

Die Reichweite wird von vielen Faktoren beeinflusst, wie zum Beispiel:

- Unterstützungslevel,
- Geschwindigkeit,
- Schaltverhalten,
- Art der Reifen und Reifendruck,
- Alter und Pflegezustand des Akkus,
- Streckenprofil (Steigungen) und -beschaffenheit (Fahrbahnbelag),
- Gegenwind und Umgebungstemperatur,
- Gewicht von eBike, Fahrer und Gepäck.

Deshalb ist es nicht möglich, die Reichweite vor Antritt einer Fahrt und während einer Fahrt exakt vorherzusagen.

Allgemein gilt jedoch:

- Bei **gleichem** Unterstützungslevel des eBike-Antriebs: Je weniger Kraft Sie einsetzen müssen, um eine bestimmte Geschwindigkeit zu erreichen (z. B. durch optimales Benutzen der Schaltung), umso weniger Energie wird der eBike-Antrieb verbrauchen und umso größer wird die Reichweite einer Akkuladung sein.
- Je **höher** der Unterstützungslevel bei ansonsten gleichen Bedingungen gewählt wird, umso geringer ist die Reichweite.

### Pfleglicher Umgang mit dem eBike

Beachten Sie die Betriebs- und Lagertemperaturen der eBike-Komponenten. Schützen Sie Antriebseinheit, Bordcomputer und Akku vor extremen Temperaturen (z. B. durch intensive Sonneneinstrahlung ohne gleichzeitige Belüftung). Die Komponenten (besonders der Akku) können durch extreme Temperaturen beschädigt werden.

## Wartung und Service

### Wartung und Reinigung

Achten Sie beim Wechsel der Lampen darauf, ob die Lampen mit dem Bosch eBike-System kompatibel sind (fragen Sie Ihren Fahrradhändler) und die angegebene Spannung übereinstimmt. Es dürfen nur Lampen gleicher Spannung getauscht werden.

Alle Komponenten inklusive der Antriebseinheit dürfen nicht ins Wasser getaucht oder mit Druckwasser gereinigt werden. Lassen Sie Ihr eBike-System mindestens einmal im Jahr technisch überprüfen (u. a. Mechanik, Aktualität der Systemsoftware).

Für Service oder Reparaturen am eBike wenden Sie sich bitte an einen autorisierten Fahrradhändler.

### Kundendienst und Anwendungsberatung

Bei allen Fragen zum eBike-System und seinen Komponenten wenden Sie sich an einen autorisierten Fahrradhändler.

Kontaktdaten autorisierter Fahrradhändler finden Sie auf der Internetseite [www.bosch-ebike.com](http://www.bosch-ebike.com)

### Entsorgung



Antriebseinheit, Bordcomputer inkl. Bedieneinheit, Akku, Geschwindigkeitssensor, Zubehör und Verpackungen sollen einer umweltgerechten Wiederverwertung zugeführt werden.

Werfen Sie eBikes und ihre Komponenten nicht in den Hausmüll!

#### Nur für EU-Länder:



Gemäß der europäischen Richtlinie 2012/19/EU müssen nicht mehr gebrauchsfähige Elektrogeräte und gemäß der europäischen Richtlinie 2006/66/EG müssen defekte oder verbrauchte Akkus/Batterien getrennt gesammelt und einer umweltgerechten Wiederverwendung zugeführt werden.

**Änderungen vorbehalten.**

## Safety Notes



**Read all safety warnings and all instructions.** Failure to follow the warnings and instructions may result in electric shock, fire and/or serious injury.

### Save all safety warnings and instructions for future reference.

The term "battery" is used in these instructions to mean all original Bosch eBike rechargeable battery packs.

- ▶ **Do not open the drive unit yourself. The drive unit must be repaired only by qualified experts and only with original spare parts.** This will ensure that the safety of the drive unit is maintained. Unauthorised opening of the drive unit will void warranty claims.
- ▶ **All components mounted to the drive unit and all other components of the eBike drive (e.g., the chainwheel, chainwheel seat, pedals) may be replaced only with identical components or components specifically approved for your eBike by the bicycle manufacturer.** This protects the drive unit against overload and damage.
- ▶ **Remove the battery pack from the eBike before beginning work (e.g. inspection, repair, assembly, maintenance, work on the chain, etc.) on the eBike, transporting it by car or plane, or storing it.** Unintentional activation of the eBike system poses a risk of injury.
- ▶ **The eBike system can switch itself on when the eBike is pushed backwards.**
- ▶ **The push-assistance function may only be used when pushing the eBike.** Danger of injury when the wheels of the eBike do not have ground contact while using the push-assistance function.
- ▶ **The pedals may also rotate when the push assistance is switched on.** When the push assistance is activated, make sure that your legs are a sufficient distance away from the rotating pedals. There is a risk of injury.
- ▶ **Use only original Bosch battery packs approved for your eBike by the manufacturer.** Using other battery packs can lead to injuries and pose a fire hazard. When using other battery packs, Bosch shall not assume any liability and warranty.

- ▶ **Do not make any modifications to your eBike system or fit any other products which would be suitable for increasing the performance of your eBike system.** This normally reduces the lifetime of the system and risks damage to the drive unit and the bike. There is also a risk of losing the guarantee and warranty claims on the bike you have purchased. By handling the system improperly you are also endangering your safety and that of other road users, thus running the risk of high personal liability costs and possibly even criminal prosecution in the event of accidents attributable to manipulation.
- ▶ **Please observe all national regulations on registering and using eBikes.**
- ▶ **Please read and observe the safety warnings and instructions enclosed in the operating instructions of the battery pack as well as in the operating instructions of your eBike.**

## Product Description and Specifications

### Intended Use

The drive unit is intended only for driving your eBike and must not be used for other purposes.

### Product Features

The numbering of the components shown refers to the illustrations on the graphic pages at the beginning of the manual. All illustrations of bike parts except for the drive unit, on-board computer including operating unit, speed sensor and the corresponding holders are schematic and may differ on your eBike.

- 1 Drive unit
- 2 Speed sensor
- 3 Spoke magnet of the speed sensor



## Technical Data

Drive Unit		Drive Unit Cruise	
Article number		0 275 007 063	
Rated continuous output	W	250	
Torque at drive, max.	Nm	63	
Rated voltage	V $\dots$	36	
Operating temperature	°C	–5 ... +40	
Storage temperature	°C	–10 ... +50	
Degree of protection		IP 54 (dust and splash water protected)	
Weight, approx.	kg	4	

Drive Unit		Drive Unit CX	
Article number		0 275 007 037	
Rated continuous output	W	250	
Torque at drive, max.	Nm	75	
Rated voltage	V $\dots$	36	
Operating temperature	°C	–5 ... +40	
Storage temperature	°C	–10 ... +50	
Degree of protection		IP 54 (dust and splash water protected)	
Weight, approx.	kg	4	

Bike lights <sup>1)</sup>		
Voltage, approx. <sup>2)3)</sup>	V $\dots$	6/12
Maximum output		
– Front light	W	8.4/17.4
– Taillight	W	0.6/0.6

1) Not possible via the eBike battery pack in all country-specific versions, depending on the statutory regulations

2) The voltage level is preset and can be changed only by the bicycle dealer.

3) When changing the bulbs, ensure that the bulbs are compatible with the Bosch eBike system (ask your bicycle dealer) and that the specified voltage matches. Bulbs must be replaced only with bulbs of the same voltage.

► **Incorrectly inserted bulbs can be destroyed!**

## Assembly

### Inserting and removing the battery pack

For inserting and removing the eBike battery pack in/from the eBike, please read and observe the battery pack operating instructions.

### Checking the Speed Sensor (see figure A)

The speed sensor **2** and its spoke magnet **3** must be mounted in such a manner that the spoke magnet, after a turn of the wheel, moves past the speed sensor with a clearance of at least 5 mm, yet no more than 17 mm.

**Note:** If the distance between speed sensor **2** and spoke magnet **3** is too small or too large, or if the speed sensor **2** is not properly connected, the speed indication will fail, and the eBike drive unit will operate in emergency mode.

In this case, loosen the screw of the spoke magnet **3** and fasten the spoke magnet to the spoke in such a manner that it runs past the mark of the speed sensor at the correct clearance. If the speed is still not being indicated in the speed indication after this, please contact an authorised bicycle dealer.

## Operation

### Initial Operation

#### Requirements

The eBike system can only be activated when the following requirements are met:

- A sufficiently charged battery pack is inserted (see battery pack operating instructions).
- The on-board computer is properly inserted in the holder (see on-board computer operating instructions).
- The speed sensor is connected properly (see “Checking the Speed Sensor”, page English – 2).

### Switching the eBike System On/Off

Options for **switching on** the eBike system:

- If the on-board computer is already switched on when you insert it into the holder, then the eBike system will be switched on automatically.
- When the on-board computer and the eBike battery pack are inserted, briefly press the On/Off button of the on-board computer.
- With the on-board computer inserted, push the On/Off button on the eBike battery (bicycle manufacturer solutions are possible whereby there is no access to the battery On/Off button; see the battery operating instructions).

The drive is activated as soon as you step on the pedals (except when in the push aid feature, see “Switching the Push-assistance mode On/Off”, page English – 3). The motor output depends on the settings of the assistance level on the on-board computer.

As soon as you stop pedaling when in normal operation, or as soon as you have reached a speed of 25 km/h, the assistance from the eBike drive is switched off. The drive is automatically re-activated as soon you start pedaling again and the speed is below 25 km/h.

Options for **switching off** the eBike system:

- Press the On/Off button of the on-board computer.
- Switch off the eBike battery using its On/Off button (bicycle manufacturer-specific solutions are possible whereby there is no access to the battery On/Off button; see the bicycle manufacturer operating instructions).
- Remove the on-board computer out of its holder.

If the eBike is not moved **and** no button is pressed on the on-board computer for 10 minutes, the eBike system will shut down automatically in order to save energy.

### eShift (optional)

eShift is the integration of electronic gear shifting systems into the eBike system. The eShift components are electrically connected to the drive unit by the manufacturer. The separate operating instructions describe how to operate the electronic gear-shifting systems.

### Setting the Assistance Level

On the on-board computer you can set how much the eBike drive assists you while pedalling. The assistance level can be changed at any time, even while cycling.

**Note:** For individual versions, it is possible that the assistance level is pre-set and cannot be changed. It is also possible that less assistance levels are available for selection than listed here.

When the eBike is configured in **“eMTB Mode”** by the manufacturer, the assistance factor and torque are dynamically adjusted as a function of the force you exert on the pedals. **“eMTB Mode”** is only available for Performance Line CX drives.

The following assistance levels (max.) are available:

- **“OFF”**: The motor assistance is switched off, and the eBike can be moved as a normal bicycle only by pedalling. The push assistance/start assistance cannot be activated in this assistance level.
- **“ECO”**: Effective assistance at maximum efficiency for maximum cruising range
- **“TOUR”**: Uniform assistance, for touring with long cruising range
- **“SPORT”/“eMTB”**
- **“SPORT”**: Powerful assistance for sportive riding off road as well as for urban traffic
- **“eMTB”**: Optimal assistance whatever the terrain, rapid acceleration when starting from a standstill, improved dynamics and top performance.
- **“TURBO”**: Maximum assistance, supporting highest cadence for sportive riding

The motor output requested appears on the display of the on-board computer (not on Purion). The maximum motor output depends on the selected assistance level.

Assistance Level	Assistance Factor <sup>1)</sup> (Derailleur)	
	Cruise	CX
<b>“ECO”</b>	50%	50%
<b>“TOUR”</b>	120%	120%
<b>“SPORT”/“eMTB”</b>	190%	210%...300% <sup>2)</sup>
<b>“TURBO”</b>	275%	300%

1) The assistance factor may vary on the individual versions.  
2) Maximum value

### Switching the Push-assistance mode On/Off

The push-assistance feature makes it easier to push the eBike. The speed in this function depends on the set gear and cannot exceed 6 km/h (max.). The lower the set gear, the lower the speed in the push-assistance function (at full output).

► **The push-assistance function may only be used when pushing the eBike.** Danger of injury when the wheels of the eBike do not have ground contact while using the push-assistance function.

To **activate** the push-assistance function, briefly press button **“WALK”** on your on-board computer. After activation, press button **“+”** within 3 s and keep it pressed. The eBike drive is switched on.

**Note:** The push assistance cannot be activated in the **“OFF”** assistance level.

The push assistance is **switched off** as soon as one of the following occurs:

- You release the **“+”** button;
- The wheels of the eBike are prevented from turning (e.g. by braking or being hit by your leg);
- The speed exceeds 6 km/h.

**Note:** On some systems the push-assistance function can be started directly by pressing the **“WALK”** button.

### Switching bike lights on/off

In the version which has the bike lights powered by the eBike system, the front and rear lights can be switched on and off at the same time via the on-board computer.

### Notes on Riding with the eBike System

#### When does the eBike Drive Unit Operate?

The eBike drive unit assists you when riding, as long as you step into the pedals. Without pedaling, there is no assistance. The motor output always depends on the amount of your pedaling power.

When applying less pedaling power, the assistance or support will be lower than when applying a lot of pedaling power. This applies independent of the assistance Level.

The eBike drive automatically switches off at speeds in excess of 25 km/h. When the speed falls below 25 km/h, the drive is automatically available again.

An exception applies to the push-assistance function, in which the eBike can be pushed at low speed without pedalling. The pedals may also rotate when the push assistance is used.

The eBike can also be ridden as a normal bicycle without assistance at any time, by either switching off the eBike system or setting the assistance level to “OFF”. The same applies when the battery pack is empty.

### Interaction of the eBike System with the Bicycle Gears

The bicycle gears should be used as with a normal bicycle, even with eBike motor assistance (please observe the operating instructions of your eBike).

Independent of the type of gearing, it is recommended to briefly interrupt the pedaling while changing gears. This makes changing gears easier and reduces the wear of the drive train.

By selecting the right gear, you can increase the speed and range with the same pedaling effort.

### Gathering First Experience

It is recommended to gather first experience with the eBike away from roads with heavy traffic.

Test the various assistance levels. Start with the lowest assistance level. As soon as you feel confident, you can ride your eBike in traffic like any other bike.

Test the operating range of your eBike under different conditions before planning longer and more challenging rides.

### Influences on the Operating Range

The range is affected by a number of factors, such as:

- Assistance level
- Speed
- Gear changing behaviour
- Tyre type and tyre pressure
- Age and condition of the battery
- Route profile (gradients) and conditions (road surface)
- Headwind and ambient temperature
- Weight of eBike, driver and luggage.

For this reason, it is not possible to precisely predict the range before and during a trip. General rules:

- With the **same** assistance level on the eBike drive: The less energy you need to exert in order to reach a certain speed (e.g. by changing gears optimally), the less energy the eBike drive will consume and the higher the range per battery charge will be.
- The **higher** the assistance level under otherwise same conditions, the lower the range.

### Careful Handling of the eBike

Please observe the operating and storage temperatures of the eBike components. Protect the drive unit, on-board computer and battery against extreme temperatures (e.g. from intense sunlight without adequate ventilation). The components (especially the battery pack) can become damaged through extreme temperatures.

## Maintenance and Service

### Maintenance and Cleaning

When changing the bulbs, ensure that the bulbs are compatible with the Bosch eBike system (ask your bicycle dealer) and that the specified voltage matches. Bulbs must be replaced only with bulbs of the same voltage.

Do not immerse any components, including the drive unit, in water or clean them with pressurised water.

Have your eBike system checked by an expert at least once a year (including mechanical parts, up-to-dateness of system software).

For service or repairs on the eBike, please refer to an authorised bicycle dealer.

### After-sales Service and Application Service

In case of questions concerning the eBike system and its components, please refer to an authorised Bosch eBike dealer.

For contact data of authorised Bosch eBike dealers, please refer to [www.bosch-ebike.com](http://www.bosch-ebike.com)

### Disposal



The drive unit, on-board computer including operating unit, battery pack, speed sensor, accessories and packaging should be disposed of in an environmentally correct manner.

Do not dispose of eBikes and their components into household waste!

### Only for EC countries:



According to the European Guideline 2012/19/EU, electrical devices/tools that are no longer usable, and according to the European Guideline 2006/66/EC, defective or used battery packs/batteries, must be collected separately and disposed of in an environmentally correct manner.

**Subject to change without notice.**

## Avertissements de sécurité



**Lisez toutes les consignes de sécurité et instructions.** Le non-respect de ces consignes de sécurité et instructions peut entraîner un choc électrique, un incendie et/ou de graves blessures.

**Conservez toutes les consignes de sécurité et instructions pour l'avenir.**

Le terme « accu » utilisé dans la présence notice d'utilisation désigne un accu/une batterie d'eBike Bosch d'origine.

- ▶ **N'ouvrez pas vous-même l'unité d'entraînement. Les réparations de l'unité d'entraînement doivent être confiées à un revendeur qualifié utilisant uniquement des pièces de rechange d'origine.** Cela permet de préserver le bon fonctionnement de l'unité d'entraînement. Une ouverture non autorisée de l'unité d'entraînement annule la garantie.
- ▶ **Tous les éléments montés sur l'unité d'entraînement et tous les autres éléments de l'entraînement du vélo électrique (par ex. plateau, fixation du plateau, pédales) ne doivent être remplacés que par des éléments d'un type similaire ou spécialement autorisés par le fabricant de vélo pour votre vélo électrique.** Ceci permet de protéger l'unité d'entraînement d'une surcharge et de dommages.
- ▶ **Retirez l'accu de l'eBike avant de commencer à travailler (par ex. inspection, réparation, montage, entretien, travaux au niveau de la chaîne, etc.) sur l'eBike, de le transporter en voiture ou en avion ou de le ranger.** Une activation involontaire du système eBike risque de provoquer des blessures.
- ▶ **Le système eBike peut s'allumer lorsque vous reculez votre eBike.**
- ▶ **La fonction d'assistance de poussée ne doit être utilisée que quand vous poussez le vélo électrique.** Les roues du vélo électrique doivent être en contact avec le sol lorsque l'assistance de poussée est utilisée, sinon il y a danger de blessures.
- ▶ **Quand l'assistance à la poussée est active, les pédales risquent d'être entraînées.** Prenez soin, quand l'assistance à la poussée est active, de garder une certaine distance entre vos pieds et les pédales. Il y a risque de blessure.
- ▶ **N'utilisez que les accus d'origine Bosch autorisés par le fabricant pour votre vélo électrique.** L'utilisation de tout autre accumulateur peut entraîner des blessures et des risques d'incendie. Bosch décline toute responsabilité et garantie dans le cas d'utilisation d'autres accus.

- ▶ **N'apportez aucune modification au système eBike de votre vélo électrique et ne montez aucun produit du commerce destiné à accroître les performances du système eBike.** De tels produits réduisent la durée de vie du système et risquent de causer des dommages au niveau de l'unité d'entraînement et de la roue. Ils risquent par ailleurs de causer l'annulation de la garantie fabricant et de la garantie octroyée lors de l'achat du vélo. Une utilisation non conforme du système risque de compromettre votre sécurité et celle des autres usagers de la route. Lors d'accidents imputables à une manipulation du système, vous risquez d'avoir à supporter des coûts élevés au titre de la responsabilité civile et même d'être poursuivi en justice.
- ▶ **Respectez tous les réglementations nationales spécifiques à l'autorisation et l'utilisation de vélos électriques.**
- ▶ **Lisez et respectez les consignes de sécurité et les instructions de la notice d'utilisation de l'accu ainsi que celles de la notice d'utilisation de votre vélo électrique.**

## Description et performances du produit

### Utilisation conforme

L'unité d'entraînement est uniquement destinée à assurer l'entraînement de votre eBike. Toute autre utilisation est interdite.

### Éléments de l'appareil

La numérotation des éléments se réfère aux représentations sur pages graphiques situées en début de notice.

Toutes les pièces de vélo, à l'exception de l'unité d'entraînement, de l'ordinateur de bord et de l'unité de commande, du capteur de vitesse et de leurs fixations sont représentées de manière schématique, elles peuvent différer par rapport à celles réellement installées sur votre eBike.

- 1 Unité d'entraînement
- 2 Capteur de vitesse
- 3 Aimant de rayon du capteur de vitesse

## Caractéristiques techniques

Unité d'entraînement		Drive Unit Cruise
N° d'article		0 275 007 063
Puissance permanente nominale	W	250
Couple maxi. de l'entraînement	Nm	63
Tension nominale	V $\cdots$	36
Température de fonctionnement	°C	-5 ... +40
Température de stockage	°C	-10 ... +50
Type de protection		IP 54 (étanche à la poussière et aux projections d'eau)
Poids, env.	kg	4

Unité d'entraînement		Drive Unit CX
N° d'article		0 275 007 037
Puissance permanente nominale	W	250
Couple maxi. de l'entraînement	Nm	75
Tension nominale	V $\cdots$	36
Température de fonctionnement	°C	-5 ... +40
Température de stockage	°C	-10 ... +50
Type de protection		IP 54 (étanche à la poussière et aux projections d'eau)
Poids, env.	kg	4

Éclairage de vélo <sup>1)</sup>		
Tension env. <sup>2)3)</sup>	V $\cdots$	6/12
Puissance maximale		
– Feu avant	W	8,4/17,4
– Feu arrière	W	0,6/0,6

1) en fonction des prescriptions légales, pas possible dans toutes les versions nationales via l'accu du vélo électrique

2) La valeur de la tension est pré-réglée et ne peut être modifiée que chez un revendeur de vélos spécialisé.

3) Lors du changement des ampoules, veillez à ce qu'elles soient compatibles avec le système eBike Bosch (demandez à votre revendeur) et à ce qu'elles correspondent à la tension indiquée. Ne remplacer des ampoules défectueuses que par des ampoules de même tension.

► **Les ampoules inappropriées risquent d'être détruites !**

## Montage

### Insertion et retrait de l'accu

Pour insérer l'accu dans l'eBike et pour le retirer, veuillez lire et respecter la notice d'utilisation de l'accu.

### Contrôle du capteur de vitesse (voir figure A)

Le capteur de vitesse **2** et l'aimant de rayon **3** doivent être montés de sorte à ce que l'aimant du rayon dépasse le capteur de vitesse à une distance de 5 mm min. et de 17 mm max. lorsque la roue tourne.

**Note** : Si la distance entre le capteur de vitesse **2** et l'aimant de rayon **3** est trop petite ou trop grande, ou si le capteur de vitesse **2** n'est pas correctement connecté, l'affichage du compteur de vitesse peut être défaillant et le système d'entraînement de l'eBike fonctionne alors en mode d'urgence. Desserrer dans ce cas la vis de l'aimant **3** et fixez le au rayon de façon à ce qu'il passe à la bonne distance du repère du capteur de vitesse. S'il n'apparaît alors toujours aucune vitesse au niveau de l'affichage du compteur de vitesse, veuillez contacter un revendeur de vélos autorisé.

## Fonctionnement

### Mise en service

#### Conditions préalables

Le système eBike ne peut être activé que si les conditions suivantes sont réunies :

- L'accu utilisé est suffisamment chargé (voir la notice d'utilisation de l'accu).
- L'ordinateur de bord est correctement inséré dans le support (reportez-vous à la notice d'utilisation de l'ordinateur de bord).
- Le capteur de vitesse est correctement branché (voir « Contrôle du capteur de vitesse », page Français – 2).

#### Mise marche/Arrêt du système eBike

Pour mettre le système eBike **en marche**, vous avez les possibilités suivantes :

- Si l'ordinateur de bord est déjà allumé lors de l'insertion dans le support, le système eBike se met en marche automatiquement.
- Une fois l'ordinateur de bord et l'accu eBike insérés, appuyez brièvement une fois sur le bouton Marche/Arrêt de l'ordinateur de bord.
- Une fois l'ordinateur de bord inséré, appuyez sur le bouton Marche/Arrêt de l'accu eBike (certains fabricants de vélos proposent des solutions sans accès possible au bouton Marche/Arrêt de l'accu ; voir la notice d'utilisation de l'accu).

Le système d'entraînement est activé dès que vous appuyez sur les pédales (à l'exception de la fonction Assistance à la poussée, reportez-vous « Allumer/éteindre l'assistance de poussée », page Français – 3). La puissance du moteur est déterminée par le niveau d'assistance paramétré au niveau de l'ordinateur de bord.

Dès que vous arrêtez de pédaler en mode normal ou dès que vous avez atteint une vitesse de 25 km/h, l'entraînement du vélo électrique éteint l'assistance. L'entraînement est automatiquement activé à nouveau dès que vous pédalez et que la vitesse est inférieure à 25 km/h.

Pour **arrêter** le système eBike, vous avez les possibilités suivantes :

- Appuyez sur le bouton Marche/Arrêt de l'ordinateur de bord.
- Éteignez l'accu en appuyant sur le bouton Marche/Arrêt de l'accu eBike (certains fabricants de vélos proposent des solutions sans accès possible au bouton Marche/Arrêt de l'accu ; voir la notice d'utilisation de l'accu).
- Retirez l'ordinateur de bord du support.

Après 10 min d'immobilité du vélo électrique **sans** actionnement d'aucune touche de l'ordinateur de bord, le système eBike s'éteint automatiquement pour économiser l'énergie.

## eShift (option)

eShift indique qu'un système de passage de vitesses électronique est associé au système eBike. Les composants eShift sont reliés électriquement à l'unité d'entraînement par le fabricant. Les systèmes de passage de vitesses électroniques sont décrits dans une notice d'utilisation à part.

## Réglage du niveau d'assistance

Vous pouvez configurer sur l'ordinateur de bord le niveau d'assistance du système d'entraînement de l'eBike lorsque vous pédalez. Le niveau d'assistance peut être modifié à tout moment, y compris au cours de la conduite.

**Note :** Dans certaines versions, il est possible que le niveau d'assistance soit pré-réglé et ne puisse pas être modifié. Il est également possible que moins de niveaux d'assistance soient disponibles qu'indiqués ici.

Si l'eBike a été doté du « **eMTB mode** » par le fabricant, le niveau d'assistance et le couple s'adaptent de manière dynamique en fonction de l'effort exercé sur les pédales. Le « **eMTB mode** » n'est disponible que pour les entraînements de la Performance Line CX.

Les niveaux d'assistance suivants sont disponibles :

- « **OFF** » : l'assistance électrique est désactivée, l'eBike peut être utilisé comme un vélo normal sans pédales. Dans ce niveau d'assistance, l'assistance à la poussée/au démarrage n'est pas activable.
- « **ECO** » : assistance effective avec efficacité maximale, pour portée maximale
- « **TOUR** » : assistance régulière, pour des tours de grande portée

– « **SPORT** »/« **eMTB** »

« **SPORT** » : assistance puissante, pour parcours sportifs sur des chemins montagneux ainsi que pour la circulation urbaine

« **eMTB** » : assistance optimale sur tous terrains, démarrage sportif, dynamique améliorée, performances maximales.

– « **TURBO** » : assistance maximale jusqu'à des fréquences de pédalage élevées, pour parcours sportifs

La puissance développée par le moteur s'affiche sur l'écran de l'ordinateur de bord (pas pour Purion). La puissance maximale du moteur dépend du niveau d'assistance sélectionné.

Niveau d'assistance	Facteur d'assistance <sup>1)</sup> (dérouleur)	
	Cruise	CX
« <b>ECO</b> »	50 %	50 %
« <b>TOUR</b> »	120 %	120 %
« <b>SPORT</b> »/« <b>eMTB</b> »	190 %	210 %...300 % <sup>2)</sup>
« <b>TURBO</b> »	275 %	300 %

1) Le facteur d'assistance peut différer pour certaines variantes.  
2) Valeur maximale

## Allumer/éteindre l'assistance de poussée

L'assistance de poussée peut vous aider à pousser le vélo électrique. La vitesse possible avec cette fonction dépend de la vitesse passée et peut atteindre 6 km/h au maximum. Plus vous passez une vitesse basse, moins élevée sera la vitesse de cette fonction d'assistance de poussée (à pleine puissance).

► **La fonction d'assistance de poussée ne doit être utilisée que quand vous poussez le vélo électrique.** Les roues du vélo électrique doivent être en contact avec le sol lorsque l'assistance de poussée est utilisée, sinon il y a danger de blessures.

Pour **activer** l'assistance de poussée, appuyez brièvement sur la touche « **WALK** » de votre ordinateur de bord. Après l'activation, appuyez dans les 3 secondes qui suivent sur la touche « **+** » et maintenez-la enfoncée. L'entraînement du vélo électrique est activé.

**Note :** Dans le niveau d'assistance « **OFF** », l'assistance à la poussée n'est pas activable.

L'assistance à la poussée **se désactive** dès que l'une des situations suivantes se produit :

- Vous relâchez la touche « **+** »,
- les roues du vélo se bloquent (par ex. lors d'un freinage ou d'un contact avec une jambe),
- la vitesse devient supérieure à 6 km/h.

**Note :** Sur certains systèmes, l'assistance de poussée peut être directement activée en appuyant sur la touche « **WALK** ».

## Allumer/éteindre l'éclairage du vélo

Sur les modèles où l'éclairage est alimenté par le système eBike, les phares avant et arrière peuvent être allumés et éteints simultanément via l'ordinateur de bord.

## Instructions pour utiliser le système eBike

### Quand est-ce que l'entraînement du vélo électrique travaille ?

L'entraînement du vélo électrique vous aide pendant votre course tant que vous pédalez. Sans pédaler, aucune assistance. La puissance du moteur dépend toujours de la force appliquée lorsque vous pédalez.

Si vous appliquez peu de force, l'assistance est moins forte que lorsque vous appliquez plus de force. Et cela indépendamment du niveau d'assistance.

L'entraînement du vélo électrique s'arrête automatiquement à une vitesse supérieure à 25 km/h. Si la vitesse tombe au-dessous de 25 km/h, l'entraînement est automatiquement à nouveau disponible.

La fonction d'assistance de poussée constitue une exception : le vélo électrique peut être poussé à faible vitesse sans avoir à pédaler. Lors de l'utilisation de l'assistance de poussée, les pédales peuvent être entraînés et se mettre à tourner.

Vous pouvez à tout moment utiliser le vélo électrique comme un vélo normal sans assistance, si vous éteignez le système eBike ou si vous mettez le niveau d'assistance sur « **OFF** ». Il en va de même si l'accu est vide.

### Interaction entre le système eBike et la vitesse

Même avec entraînement de vélo électrique vous devriez utiliser la vitesse comme pour un vélo normal (respectez la notice d'utilisation de votre vélo électrique).

Indépendamment du type de vitesse, il est recommandé d'arrêter brièvement de pédaler pendant que vous changez de vitesse. Ceci facilite le changement de vitesse et réduit l'usure de l'arbre d'entraînement.

En choisissant la vitesse appropriée, vous pouvez augmenter la vitesse et la portée en appliquant la même force.

## Faire les premières expériences

Il est recommandé de faire les premières expériences avec le vélo électrique à l'écart de rues fortement fréquentées.

Essayez des niveaux d'assistance différents. Commencez par le niveau d'assistance le plus faible. Une fois que vous vous sentez en confiance, vous pouvez vous mêler à la circulation avec l'eBike, comme avec tout autre vélo.

Essayez la portée de votre vélo électrique dans différentes conditions avant de planifier un parcours long et exigeant.

### Influences sur la portée

La distance restante est influencée par de nombreux facteurs, tels que, par exemple :

- Niveau d'assistance,
- Vitesse,
- Rapport de vitesses,
- Type de pneus et de pression de pneus,
- Âge et état d'entretien de l'accu,
- Le profil (pentes) et la nature (revêtement de la chaussée) du parcours,
- Vent contraire et température ambiante,
- Poids de l'eBike, du conducteur et des bagages.

C'est pourquoi il n'est pas possible de prédire avec exactitude l'autonomie avant un trajet et pendant un trajet. Règles générales :

- Avec un niveau d'assistance **identique** de l'entraînement de l'eBike, moins vous aurez à forcer pour atteindre une certaine vitesse (par exemple, via une utilisation optimale de commutateur de vitesses), moins l'entraînement de l'eBike aura besoin d'énergie et plus importante sera la distance restante d'une charge de l'accu.
- Plus le niveau d'assistance sélectionné sera **élevé**, même dans des conditions constantes, moins l'autonomie sera grande.

### Maniement soigneux du vélo électrique

Respectez les températures de fonctionnement et de stockage des composants de l'eBike. Protégez l'unité d'entraînement, l'ordinateur de bord et l'accu des températures extrêmes (par exemple d'une exposition intense aux rayons du soleil sans ventilation simultanée). Les composants (notamment l'accu) peuvent être endommagés par une exposition à des températures extrêmes.

## Entretien et Service Après-Vente

### Nettoyage et entretien

Lors du changement des ampoules, veillez à ce qu'elles soient compatibles avec le système eBike Bosch (demandez à votre revendeur) et à ce qu'elles correspondent à la tension indiquée. Ne remplacer des ampoules défectueuses que par des ampoules de même tension.

Les composants, y compris l'unité d'entraînement, ne doivent pas être immergés dans l'eau ou nettoyés avec de l'eau comprimée.

Faites contrôler votre système eBike au moins une fois par an sur le plan technique (partie mécanique, actualité du logiciel système, etc.).

Pour le Service Après-Vente ou des réparations sur votre vélo électrique, adressez-vous à un vélociste autorisé.

### Service Après-Vente et Assistance

Pour toutes les questions concernant le système eBike et ses éléments, adressez-vous à un vélociste autorisé.

Vous trouverez les données de contact de vélocistes autorisés sur le site internet [www.bosch-ebike.com](http://www.bosch-ebike.com)

### Élimination des déchets



L'unité d'entraînement, l'ordinateur de bord et son unité de commande, l'accu, le capteur de vitesse, les accessoires et l'emballage doivent être triés afin d'être recyclés de façon respectueuse de l'environnement.

Ne jetez pas les vélos électriques et leurs éléments dans les ordures ménagères !

### Seulement pour les pays de l'Union Européenne :



Conformément à la directive européenne 2012/19/UE, les équipements électriques dont on ne peut plus se servir, et conformément à la directive européenne 2006/66/CE, les accus/piles usés ou défectueux doivent être isolés et suivre une voie de recyclage appropriée.

### Sous réserve de modifications.





## Instrucciones de seguridad



**Lea todas las instrucciones y advertencias de seguridad.** Las negligencias en el cumplimiento de las instrucciones y advertencias de seguridad pueden ocasionar descargas eléctricas, incendios y/o heridas graves.

### Guarde todas las instrucciones y advertencias de seguridad.

El término “batería” empleado en este manual del usuario se refiere a todas las baterías para eBike originales de Bosch.

- ▶ **No abra el motor por su cuenta. El motor solo debe ser reparado por personal técnico cualificado y solo deben utilizarse piezas de repuesto originales.** De esta manera queda garantizada la preservación de la seguridad del motor. La apertura del motor sin autorización comporta la anulación del derecho de garantía.
- ▶ **Todos los componentes montados en la unidad motriz, así como todos los demás componentes del accionamiento de la eBike (p. ej., el plato, portaplatos, pedales) solamente deberán sustituirse por componentes de iguales dimensiones o por componentes especialmente homologados por el fabricante de su eBike.** Con ello se evita una sobrecarga o deterioro de la unidad motriz.
- ▶ **Extraiga la batería de la eBike antes de empezar cualquier trabajo en ella (p. ej., inspección, reparación, montaje, mantenimiento, trabajos en la cadena, etc.), de transportarlo en coche o en un avión o de almacenarlo.** Existe peligro de lesiones si se activa el sistema eBike de manera involuntaria.
- ▶ **Al empujar la eBike hacia atrás es posible que se conecte el sistema automáticamente.**
- ▶ **La función de ayuda para empuje deberá usarse exclusivamente al empujar la eBike.** Puede llegar a lesionarse si las ruedas de la eBike no están tocando el firme en el momento de utilizar la ayuda para empuje.
- ▶ **Si está conectada la función de asistencia para empujar caminando, es probable que los pedales giren.** Si está conectada la función de asistencia para empujar caminando, procure que haya una distancia suficiente entre sus piernas y los pedales giratorios. Existe riesgo de lesiones.
- ▶ **Únicamente utilice acumuladores originales Bosch homologados por el fabricante de su eBike.** El uso de otro tipo de acumuladores puede acarrear lesiones e incluso un incendio. Si se aplican acumuladores de otro tipo Bosch declina cualquier responsabilidad y el derecho a garantía.

- ▶ **No realice ningún tipo de modificación en su sistema eBike ni instale otros productos destinados a aumentar la potencia de su sistema eBike.** De hacerlo, por lo general se reduce la vida útil del sistema y se corre el riesgo de que se produzcan daños en la unidad motriz y en la rueda. Asimismo existe peligro de perder el derecho de garantía sobre la rueda que ha adquirido. Además, un manejo inadecuado del sistema pone en riesgo su seguridad y la de otros usuarios de la vía pública, aparte del riesgo de asumir elevados costes personales por responsabilidad e incluso de un posible procesamiento penal en caso de que se produzca un accidente atribuible a la manipulación.
- ▶ **Observe las prescripciones nacionales en cuanto al permiso de circulación y uso de la eBike.**
- ▶ **Lea y atégase a las indicaciones de seguridad e instrucciones que figuran en las instrucciones de uso del acumulador y de la eBike.**

## Descripción y prestaciones del producto

### Utilización reglamentaria

El motor está concebido únicamente para impulsar la eBike y no debe emplearse para otros propósitos.

### Componentes principales

La numeración de los componentes representados hace referencia a las figuras de las páginas de gráficos que aparecen al inicio de las instrucciones.

Todas las representaciones de componentes de la bicicleta, a excepción de la unidad de accionamiento, el ordenador de a bordo incluida la unidad de mando, el sensor de velocidad y los respectivos soportes son esquemáticas y pueden diferir para su eBike.

- 1 Unidad motriz
- 2 Captador de velocidad
- 3 Imán de fijación a los radios para el captador de velocidad

## Datos técnicos

Unidad motriz	Drive Unit Cruise	
Nº de artículo		0 275 007 063
Potencia nominal continua	W	250
Par de giro máx. del accionamiento	Nm	63
Tensión nominal	V $\cdots$	36
Temperatura de operación	°C	-5 ... +40
Temperatura de almacenamiento	°C	-10 ... +50
Grado de protección	IP 54 (protección contra polvo y salpicaduras de agua)	
Peso, aprox.	kg	4

Unidad motriz	Drive Unit CX	
Nº de artículo		0 275 007 037
Potencia nominal continua	W	250
Par de giro máx. del accionamiento	Nm	75
Tensión nominal	V $\cdots$	36
Temperatura de operación	°C	-5 ... +40
Temperatura de almacenamiento	°C	-10 ... +50
Grado de protección	IP 54 (protección contra polvo y salpicaduras de agua)	
Peso, aprox.	kg	4

Iluminación de la bicicleta <sup>1)</sup>		
Tensión aprox. <sup>2)3)</sup>	V $\cdots$	6/12
Máxima potencia		
– Luz delantera	W	8,4/17,4
– Luz de atrás	W	0,6/0,6

1) dependiente de la regulación legal, por lo que la alimentación a través del acumulador de la eBike no está disponible en la ejecución para ciertos países

2) El valor de tensión está preajustado y solo puede cambiarse en un establecimiento especializado en bicicletas.

3) Al cambiar las luces, asegúrese de que las lámparas sean compatibles con el sistema eBike de Bosch (pregunte en su establecimiento especializado) y la tensión especificada coincida. Las lámparas solo pueden cambiarse por otras de la misma tensión.

► **Cualquier otra lámpara podría quedar inutilizada.**

## Montaje

### Colocar y retirar la batería

Para colocar y retirar la batería de la eBike, lea y observe las instrucciones de uso de la batería.

### Comprobación del captador de velocidad (ver figura A)

El captador de velocidad **2** y el imán de fijación a los radios **3** deberán montarse de forma que éste se encuentre a una distancia entre 5 mm y máximo 17 mm al quedar encarado con el captador de velocidad.

**Observación:** Si la distancia entre el sensor de velocidad **2** y el imán de fijación a los radios **3** es demasiado pequeña o demasiado grande, o si el sensor de velocidad **2** no está conectado correctamente, fallará la indicación del tacómetro y el accionamiento de la eBike funcionará con el programa de emergencia.

En este caso, desenrosque el tornillo del imán de fijación a los radios **3** y fíjelo al radio de forma que pase por la marca del sensor de velocidad a la distancia correcta. Si aun así sigue sin aparecer la velocidad en el indicador del tacómetro, diríjase a un distribuidor de bicicletas autorizado.

## Operación

### Puesta en marcha

#### Requisitos

El sistema eBike solo puede activarse cuando se cumplen las siguientes condiciones:

- Se ha colocado una batería con suficiente carga (véanse las instrucciones de uso de la batería).
- El ordenador de a bordo está colocado correctamente en el soporte (véanse las instrucciones de uso del ordenador de a bordo).
- El sensor de velocidad está conectado correctamente (véase “Comprobación del captador de velocidad”, página Español – 2).

### Conexión y desconexión del sistema de la eBike

El sistema de la eBike se puede **conectar** de las siguientes formas:

- Si el ordenador de a bordo ya está conectado al colocarlo en el soporte, el sistema eBike se enciende automáticamente.
- Cuando estén colocados el ordenador de a bordo y la batería de la eBike, pulse una vez brevemente la tecla de encendido/apagado del ordenador de a bordo.
- Con el ordenador de a bordo conectado, pulse la tecla de conexión-desconexión de la batería de la eBike (es posible que las soluciones de algunos fabricantes de bicicletas no tengan acceso a la tecla de conexión-desconexión de la batería; véase el manual de instrucciones de la batería).

El accionamiento se activa al empezar a pedalear (excepto en la función de asistencia para empujar caminando, véase “Conexión/desconexión de la Ayuda para empuje”, página Español – 3). La potencia del motor depende del nivel de asistencia ajustado en el ordenador de a bordo.

Durante el funcionamiento normal de la eBike el accionamiento de la misma se desactiva en el momento de que Ud. deje de pedalear o alcance una velocidad de 25 km/h. El accionamiento vuelve a reactivarse automáticamente al volver a pedalear, siempre que la velocidad de marcha sea inferior a 25 km/h.

El sistema de la eBike se puede **desconectar** de las siguientes formas:

- Pulse la tecla de encendido/apagado del ordenador de a bordo.
- Desconecte la batería de la eBike de su tecla de conexión-desconexión (es posible que las soluciones de algunos fabricantes de bicicletas no tengan acceso a la tecla de conexión-desconexión de la batería; véase el manual de instrucciones de la batería).
- Retire el ordenador de a bordo del soporte.

Si transcurren unos 10 min sin mover la eBike y sin pulsar ninguna tecla en el ordenador de a bordo, el sistema de la eBike se desconecta de forma automática para ahorrar energía.

## eShift (opcional)

eShift es la integración de los sistemas de cambio electrónico en el sistema de la eBike. Los componentes eShift están conectados eléctricamente de fábrica con el motor. El manejo de los sistemas electrónicos de cambio se describe en un manual de instrucciones específico.

## Ajuste del modo de asistencia

En el ordenador de a bordo puede ajustar el nivel de asistencia del motor de la eBike al pedalear. Este nivel de asistencia se puede modificar en cualquier momento, también durante la marcha.

**Observación:** En ciertas ejecuciones puede que venga preajustado fijo el modo de asistencia y no sea posible modificarlo. También es posible que no exista una diversidad de modos de asistencia tan amplia como la aquí indicada.

En caso de que la eBike estuviera configurada de fábrica con el “**eMTB Mode**”, el factor de asistencia y el par de apriete se ajustan de manera dinámica en función de la fuerza aplicada a los pedales. El “**eMTB Mode**” solo está disponible para accionamientos Performance Line CX.

A lo sumo están disponibles los siguientes modos de asistencia:

- “**OFF**”: la asistencia del motor está desconectada, la eBike puede utilizarse pedaleando como en cualquier bicicleta normal. En este nivel de asistencia no puede activarse la función de asistencia para empujar caminando ni el arranque asistido.

- “**ECO**”: eficaz asistencia de gran rendimiento para una autonomía máxima
- “**TOUR**”: asistencia uniforme para recorridos de gran alcance
- “**SPORT**”/“**eMTB**”  
“**SPORT**”: enérgica asistencia para una conducción deportiva en trayectos montañosos o para circular en ciudad  
“**eMTB**”: asistencia óptima en cualquier terreno, conducción deportiva, dinámica mejorada, rendimiento máximo.
- “**TURBO**”: Asistencia máxima, incluso al pedalear velozmente, para una conducción deportiva

La potencia consumida del motor se indica en la pantalla del ordenador de a bordo (no en el modelo Purion). La potencia máxima del motor depende del nivel de asistencia seleccionada.

Modo de asistencia	Factor de asistencia <sup>1)</sup> (Cambio externo)	
	Cruise	CX
“ <b>ECO</b> ”	50 %	50 %
“ <b>TOUR</b> ”	120 %	120 %
“ <b>SPORT</b> ”/“ <b>eMTB</b> ”	190 %	210 %...300 % <sup>2)</sup>
“ <b>TURBO</b> ”	275 %	300 %

1) El factor de asistencia puede diferir en algunos modelos.

2) Valor máximo

## Conexión/desconexión de la Ayuda para empuje

La Ayuda para empuje le asistirá al empujar la eBike. La velocidad alcanzada en esta función (máximo 6 km/h) depende de la marcha que tenga puesta. Cuanto más pequeña sea la marcha elegida, tanto menor es la velocidad lograda en la función de ayuda para empuje (a plena potencia).

- ▶ **La función de ayuda para empuje deberá usarse exclusivamente al empujar la eBike.** Puede llegar a lesionarse si las ruedas de la eBike no están tocando el firme en el momento de utilizar la ayuda para empuje.

Para **activar** la asistencia para empujar caminando, pulse brevemente la tecla “**WALK**” de su ordenador de a bordo. Tras la activación, pulse la tecla “**+**” antes de que pasen 3 s y manténgala pulsada. Se conecta el accionamiento de la eBike.

**Observación:** Con el nivel de asistencia “**OFF**” no puede activarse la función de asistencia para empujar caminando. la asistencia para empujar caminando se **desconecta** en cualquiera de los siguientes casos:

- al dejar de mantener pulsada la tecla “**+**”;
- al bloquearse las ruedas de la eBike (p.ej., debido a una frenada o un choque con una pierna);
- al superar la velocidad los 6 km/h.

**Observación:** En algunos sistemas, la asistencia para empujar caminando se puede iniciar pulsando directamente la tecla “**WALK**”.

## Conectar/desconectar la iluminación de la bicicleta

En el modelo en el que la luz de marcha se alimenta mediante el sistema eBike, las luces delantera y trasera se pueden conectar y desconectar simultáneamente mediante el ordenador de a bordo.

## Instrucciones para la conducción con el sistema de la eBike

### ¿Cuándo trabaja el accionamiento de la eBike?

El accionamiento de la eBike le asiste siempre que Ud. vaya pedaleando. La asistencia cesa cuando deja de pedalear. La potencia del motor depende siempre de la fuerza aplicada al pedalear.

Si la fuerza aplicada es baja la asistencia es menor que al aplicar gran fuerza. Ello es independiente del modo de asistencia seleccionado.

El accionamiento de la eBike se desactiva automáticamente a velocidades superiores a 25 km/h. Si la velocidad queda por debajo de 25 km/h el accionamiento se activa nuevamente de forma automática.

Existe una excepción para la función de pedaleo asistido, en el que la eBike puede desplazarse a poca velocidad sin necesidad de pedalear. Los pedales pueden girar cuando se utiliza el pedaleo asistido.

Siempre que Ud. lo desee puede circular también sin la asistencia motorizada con la eBike, igual que con una bicicleta convencional, ya sea desconectando el sistema de la eBike o ajustando el nivel de asistencia a “OFF”. Lo mismo es válido con un acumulador vacío.

### Interacción entre el sistema de la eBike y el cambio

También con el accionamiento de la eBike el cambio deberá utilizarse igual que en una bicicleta convencional (consulte al respecto las instrucciones de uso de su eBike).

Independientemente del tipo de cambio empleado es recomendable dejar de pedalear brevemente antes de efectuar un cambio de marcha. Ello no sólo facilita el cambio de marcha sino que también reduce el desgaste del mecanismo de accionamiento.

Seleccionando el cambio de marcha correcto Ud. puede aumentar la velocidad y el alcance aplicando la misma fuerza muscular.

### Acumulación de experiencia

Se recomienda ir adquiriendo experiencia con la eBike en lugares alejados de carreteras con mucho tráfico.

Pruebe diferentes niveles de asistencia. Comience con el nivel de asistencia mínimo. Cuando se sienta seguro, podrá incorporarse al tráfico con la eBike del mismo modo que con cualquier bicicleta convencional.

Compruebe la autonomía de eBike bajo condiciones diferentes antes de realizar unos recorridos más largos y difíciles.

### Influencias sobre la autonomía

La autonomía depende de muchos factores, como:

- el nivel de asistencia,
- la velocidad,
- los cambios de marcha,
- el tipo de neumáticos y la presión de los mismos,
- la antigüedad y el estado de la batería,
- el perfil de la ruta (subidas) y sus características (superficie de la calzada),
- el viento en contra y la temperatura ambiente, y
- el peso de la eBike, del conductor y del equipaje.

Por este motivo no es posible prever con exactitud la autonomía restante antes de emprender un viaje ni durante el mismo. Sin embargo, como regla general se aplica:

- Con el **mismo** nivel de asistencia del motor de la eBike: cuanto menos fuerza deba aplicar para alcanzar una velocidad determinada (p. ej. mediante el uso óptimo de las marchas), menos energía consumirá el motor de la eBike y mayor será la autonomía de la batería.
- Cuanto **mayor** sea el nivel de asistencia, manteniendo iguales las demás condiciones, tanto menor será la autonomía obtenida.

### Trato cuidadoso de la eBike

Cumpla la temperatura de funcionamiento y almacenamiento de los componentes de la eBike. Proteja la unidad de accionamiento, el ordenador de a bordo y la batería de temperaturas extremas (p. ej. debido a una irradiación solar intensa sin ventilación simultánea). Las temperaturas extremas pueden dañar los componentes (especialmente las baterías).

## Mantenimiento y servicio

### Mantenimiento y limpieza

Al cambiar las luces, asegúrese de que las lámparas sean compatibles con el sistema eBike de Bosch (pregunte en su establecimiento especializado) y la tensión especificada coincida. Las lámparas solo pueden cambiarse por otras de la misma tensión.

Ningún componente, incluido el motor, debe sumergirse en agua o lavarse con agua a presión.

Solicite por lo menos una vez al año una revisión técnica de su sistema eBike, para comprobar, entre otras cosas, que la mecánica se encuentre en buen estado y la versión del software esté actualizada.

Para el servicio técnico o la reparación de la eBike diríjase a una tienda de bicicletas autorizada.

### Servicio técnico y atención al cliente

En todas las consultas sobre el sistema de la eBike y sus componentes diríjase a una tienda de bicicletas autorizada.

Las direcciones de tiendas de bicicletas autorizadas las encuentra en la página de internet [www.bosch-ebike.com](http://www.bosch-ebike.com)

### Eliminación



La unidad de accionamiento, el ordenador de a bordo incl. la unidad de mando, la batería, el sensor de velocidad, los accesorios y los embalajes deberían reciclarse de forma respetuosa con el medio ambiente.

¡No arroje las eBike ni sus componentes a la basura!

### Sólo para los países de la UE:



Los aparatos eléctricos inservibles, así como los acumuladores/pilas defectuosos o agotados deberán acumularse por separado para ser sometidos a un reciclaje ecológico tal como lo marcan las Directivas Europeas 2012/19/UE y 2006/66/CE, respectivamente.

**Reservado el derecho de modificación.**

## Indicações de segurança



**Leia todas as indicações e instruções de segurança.** Se as indicações e instruções de segurança não forem cumpridas, poderá ocorrer choque elétrico, incêndio e/ou ferimentos graves.

### Guarde todas as indicações e instruções de segurança para utilização futura.

O termo “bateria” usado neste manual de instruções refere-se à bateria eBike original da Bosch.

- ▶ **Não abra o motor por si mesmo. O motor pode ser apenas reparado por pessoal técnico qualificado e com peças de substituição originais.** Desta forma é assegurado que a segurança do motor é mantida. O direito à garantia é anulado se o motor for aberto indevidamente.
- ▶ **Todos os componentes montados no motor e todos os outros componentes do acionamento eBike (p. ex. cremalheira, encaixe da cremalheira, pedais) só podem ser substituídos por componentes do mesmo tipo ou por componentes especialmente homologados para a sua eBike pelo fabricante de bicicletas.** Desta forma, o motor é protegido de sobrecarga e de danos.
- ▶ **Retire a bateria eBike antes de iniciar trabalhos na eBike (p. ex., inspeção, reparação, montagem, manutenção, trabalhos na corrente, etc.), de a transportar com o automóvel ou avião, ou de a guardar.** Existe perigo de ferimentos no caso de uma ativação inadvertida do sistema eBike.
- ▶ **O sistema eBike pode ligar-se quando empurra a eBike para trás.**
- ▶ **A função auxiliar de empurre só pode ser utilizada ao empurrar a eBike.** Existe perigo de ferimentos se as rodas da eBike não tiverem contacto com o piso quando o auxiliar de empurre é utilizado.
- ▶ **Os pedais rodam com o auxiliar de empurre ligado.** Certifique-se de que as suas pernas ficam a uma distância adequada em relação aos pedais em rotação, quando o auxiliar de empurre estiver ativado. Existe o perigo de ferimentos.
- ▶ **Utilize apenas baterias originais Bosch, homologadas pelo fabricante para a sua eBike.** A utilização de outras baterias pode originar ferimentos e perigo de incêndio. A Bosch não assume qualquer responsabilidade nem garantia no caso de serem utilizadas outras baterias.

- ▶ **Não efetue quaisquer modificações no sistema eBike, nem instale quaisquer outros produtos que visem aumentar a capacidade do referido sistema.** Desta forma, reduz, por norma, a vida útil do sistema e corre o risco de provocar danos no motor e na roda. Para além disso, também existe o risco de perder o direito à garantia da roda comprada por si. A utilização incorreta do sistema também põe em perigo a sua própria segurança bem como a dos outros utentes da estrada, podendo implicar elevadas despesas pessoais decorrentes da responsabilidade, e até mesmo uma ação penal, caso ocorram acidentes que tenham a manipulação como causa.
- ▶ **Respeite todos os regulamentos nacionais relativos à homologação e utilização das eBikes.**
- ▶ **Leia e respeite as indicações e instruções de segurança existentes no manual de instruções da bateria e no manual de instruções da eBike.**

## Descrição do produto e da potência

### Utilização conforme as disposições

O motor destina-se exclusivamente ao acionamento da eBike e não pode ser utilizado para outros fins.

### Componentes ilustrados

A numeração dos componentes exibidos diz respeito às representações existentes nas páginas dos gráficos no início do manual.

Todas as representações das peças da bicicleta são esquemáticas, exceto o motor, o computador de bordo incl. a unidade de comando, o sensor de velocidade e os respetivos suportes, e podem ser diferentes na sua eBike.

- 1 Motor
- 2 Sensor de velocidade
- 3 Íman do raio do sensor de velocidade

## Dados técnicos

Motor	Drive Unit Cruise	
N.º do produto	0 275 007 063	
Potência nominal contínua	W	250
Binário máx. no acionamento	Nm	63
Tensão nominal	V---	36
Temperatura de funcionamento	°C	-5 ... +40
Temperatura de armazenamento	°C	-10 ... +50
Tipo de proteção	IP 54 (protegido contra pó e salpicos de água)	
Peso, aprox.	kg	4

Motor	Drive Unit CX	
N.º do produto	0 275 007 037	
Potência nominal contínua	W	250
Binário máx. no acionamento	Nm	75
Tensão nominal	V---	36
Temperatura de funcionamento	°C	-5 ... +40
Temperatura de armazenamento	°C	-10 ... +50
Tipo de proteção	IP 54 (protegido contra pó e salpicos de água)	
Peso, aprox.	kg	4

Iluminação da bicicleta <sup>1)</sup>		
Tensão aprox. <sup>2)3)</sup>	V---	6/12
Potência máxima		
- Luz dianteira	W	8,4/17,4
- Luz traseira	W	0,6/0,6

1) em função da legislação, não é possível em todas as versões nacionais através da bateria eBike

2) O nível de tensão está predefinido e só pode ser alterado pelo agente autorizado.

3) Ao substituir as lâmpadas certifique-se de que as mesmas são compatíveis com o sistema eBike da Bosch (pergunte ao seu agente autorizado) e que a tensão indicada coincide. Só podem ser usadas lâmpadas com a mesma tensão.

► **Lâmpadas mal usadas podem ser destruídas!**

## Montagem

### Introduzir e retirar a bateria

Leia e respeite o manual de instruções da bateria para colocar a bateria eBike na eBike ou para retirá-la.

### Verificar o sensor de velocidade (veja figura A)

O sensor de velocidade **2** e o respetivo íman do raio **3** têm de ser montados de forma a que o íman do raio passe a uma distância mínima de 5 mm e máxima de 17 mm do sensor de velocidade, em cada giro da roda.

**Nota:** Se a distância entre o sensor de velocidade **2** e o íman do raio **3** for demasiado pequena ou demasiado grande, ou se o sensor de velocidade **2** não estiver ligado corretamente, a indicação do velocímetro falha, e o acionamento eBike trabalha no programa de funcionamento de emergência.

Neste caso, solte o parafuso do íman do raio **3** e fixe o íman no raio de forma a que passe à distância correta da marcação existente no sensor de velocidade. Se posteriormente a velocidade continuar a não ser exibida na indicação do velocímetro, entre em contacto com um agente autorizado.

## Funcionamento

### Colocação em funcionamento

#### Pré-requisitos

O sistema eBike só pode ser ativado quando os seguintes pré-requisitos estiverem preenchidos:

- Está montada uma bateria com carga suficiente (ver o manual de instruções da bateria).
- O computador de bordo está montado corretamente no suporte (ver manual de instruções do computador de bordo).
- O sensor de velocidade está ligado corretamente (ver "Verificar o sensor de velocidade", página Português – 2).

#### Ligar/desligar o sistema eBike

Para **ligar** o sistema eBike tem as seguintes opções:

- Se o computador de bordo estiver já ligado ao ser colocado no suporte, o sistema eBike é ligado automaticamente.
- Com o computador de bordo e a bateria eBike montados, prima uma vez por breves instantes a tecla de ligar/desligar do computador de bordo.
- Com o computador de bordo colocado, pressione a tecla de ligar/desligar da bateria eBike (existem soluções de fabricante de bicicletas, em que não há acesso à tecla de ligar/desligar da bateria; ver manual de instruções da bateria).

O acionamento é ativado assim que girar os pedais (exceto na função auxiliar de empurre, ver "Ligar/desligar auxiliar de empurre", página Português – 3). A potência do motor orienta-se pelo nível de apoio definido no computador de bordo.

Assim que deixar de pedalar no modo normal, ou assim que alcançar uma velocidade de 25 km/h, o apoio é desligado através do acionamento eBike. O acionamento é ativado novamente de forma automática assim que tornar a pedalar ou se a velocidade for inferior a 25 km/h.

Para **desligar** o sistema eBike tem as seguintes opções:

- Prima a tecla de ligar/desligar do computador de bordo.
- Desligue a bateria eBike nessa tecla de ligar/desligar (existem soluções específicas de fabricante de bicicletas, em que não há acesso à tecla de ligar/desligar da bateria; ver manual de instruções do fabricante de bicicletas).
- Retire o computador de bordo do suporte.

Se a eBike não se mover durante aprox. 10 min e não for premeida qualquer tecla no computador de bordo, o sistema eBike desliga-se automaticamente para poupar energia.

### eShift (opcional)

O termo eShift refere-se à ligação de sistemas de mudanças eletrónicos no sistema eBike. Os componentes eShift estão ligados eletricamente ao motor pelo fabricante. A operação dos sistemas de mudanças eletrónicos está descrita num manual de instruções próprio.

### Definir o nível de apoio

Na unidade de comando pode definir o grau de força com que o acionamento eBike o deve apoiar quando pedala. O nível de apoio pode ser alterado em qualquer momento, mesmo durante a marcha.

**Nota:** Em alguns modelos é possível que o nível de apoio esteja predefinido e não possa ser alterado. Também é possível que estejam disponíveis menos níveis de apoio do que o aqui indicado.

Se a eBike tiver sido configurada pelo fabricante com o **“eMTB Mode”**, o fator de apoio e o binário são adaptados de forma dinâmica em função da força exercida nos pedais. O **“eMTB Mode”** só está disponível para acionamentos de Performance Line CX.

Estão disponíveis no máximo os seguintes níveis de apoio:

- **“OFF”**: o apoio do motor está desligado, a eBike é movida como uma bicicleta normal, apenas pela força exercida nos pedais. O auxiliar de empurre/auxiliar de arranque não pode ser ativado neste nível de apoio.
- **“ECO”**: apoio eficaz com máxima eficiência, para um alcance máximo
- **“TOUR”**: apoio uniforme, para passeios de grandes distâncias
- **“SPORT”/“eMTB”**  
**“SPORT”**: apoio potente, para uma condução desportiva em trajetos montanhosos, bem como para a circulação em meio urbano
- **“eMTB”**: apoio ideal em todos os terrenos, arranque desportivo, dinâmica melhorada e máxima performance.
- **“TURBO”**: apoio máximo até às cadências mais elevadas, para uma condução desportiva

A potência do motor obtida aparece no display do computador de bordo (não em Purion). A potência máxima do motor depende do nível de apoio selecionado.

Nível de apoio	Fator de apoio <sup>1)</sup> (desviador)	
	Cruise	CX
<b>“ECO”</b>	50 %	50 %
<b>“TOUR”</b>	120 %	120 %
<b>“SPORT”/“eMTB”</b>	190 %	210 %...300 % <sup>2)</sup>
<b>“TURBO”</b>	275 %	300 %

1) O fator auxiliar pode ser diferente de versão para versão.  
2) Valor máximo

### Ligar/desligar auxiliar de empurre

O auxiliar de empurre facilita-lhe a ação de empurrar a eBike. A velocidade nesta função depende da mudança engatada e pode alcançar no máximo 6 km/h. Quanto menor for a mudança selecionada, menor será a velocidade na função auxiliar de empurre (com potência máxima).

► **A função auxiliar de empurre só pode ser utilizada ao empurrar a eBike.** Existe perigo de ferimentos se as rodas da eBike não tiverem contacto com o piso quando o auxiliar de empurre é utilizado.

Para **ativar** o auxiliar de empurre, pressione brevemente a tecla **“WALK”** no seu computador de bordo. Depois da ativação pressione dentro de 3 s a tecla **“+”** e mantenha-a premeida. O acionamento da eBike é ligado.

**Nota:** O auxiliar de empurre não pode ser ativado no nível de apoio **“OFF”**.

O auxiliar de empurre é **desligado** assim que se verificar uma das seguintes situações:

- Se soltar a tecla **“+”**,
- as rodas da eBike são bloqueadas (p. ex. devido a travagem ou embate numa perna),
- a velocidade ultrapassa os 6 km/h.

**Nota:** Em alguns sistemas, o auxiliar de empurre pode ser iniciado diretamente pressionando a tecla **“WALK”**.

### Ligar/desligar a iluminação da bicicleta

No modelo em que o farol é alimentado pelo sistema eBike, as luzes dianteira e traseira podem ser ligadas e desligadas em simultâneo através do computador de bordo.

### Indicações para conduzir com o sistema eBike

#### Quando é que o acionamento eBike funciona?

O acionamento eBike apoia-o durante a marcha, desde que pedale. Se não pedalar, não haverá qualquer apoio. A potência do motor depende sempre da força exercida ao pedalar.

Se exercer pouca força, o apoio será menor do que se exercer muita força. Isto verifica-se independentemente do nível de apoio.



O acionamento eBike desliga-se automaticamente com velocidades superiores a 25 km/h. Se a velocidade descer abaixo dos 25 km/h, o acionamento torna a ficar disponível automaticamente.

A única exceção verifica-se na função auxiliar de empurre, em que a eBike pode ser empurrada com uma velocidade reduzida sem que seja necessário pedalar. Os pedais podem rodar quando o auxiliar de empurre é utilizado.

Pode sempre conduzir a eBike sem apoio, como uma bicicleta normal, bastando desligar o sistema eBike ou colocando o nível de apoio em “OFF”. O mesmo aplica-se com a bateria vazia.

### Interação do sistema eBike com as mudanças

Mesmo com o acionamento eBike, deve utilizar as mudanças tal como numa bicicleta normal (observe a este respeito o manual de instruções da sua eBike).

Independente do tipo de mudanças, é aconselhável deixar de pedalar durante os breves instantes em que muda de mudança. Desta forma, a comutação é facilitada e o desgaste do sistema de acionamento é menor.

Selecionando a mudança correta, pode aumentar a velocidade e o alcance aplicando exatamente a mesma força.

### Adquirir as primeiras experiências

É recomendável que adquira as primeiras experiências com a eBike fora de estradas muito movimentadas.

Experimente diferentes níveis de apoio. Inicie com o nível de apoio mais baixo. Assim que se sentir seguro, pode circular normalmente com a eBike na via pública como qualquer outra bicicleta.

Teste a autonomia da sua eBike sob diferentes condições, antes de planejar trajetos mais longos e exigentes.

### Influências sobre a autonomia

A autonomia é influenciada por muitos fatores, como por exemplo:

- Nível de apoio,
- Velocidade,
- Comportamento de comutação,
- Tipo e pressão dos pneus,
- Idade e estado de conservação da bateria,
- Perfil (inclinações) e características do piso (pavimento),
- Vento contrário e temperatura ambiente,
- Peso da eBike, do condutor e da bagagem.

Assim, não é possível prever com exatidão a autonomia antes do início e durante a viagem. De um modo geral, aplica-se o seguinte:

- Com o **mesmo** nível de apoio do acionamento eBike: quanto menos força tiver de exercer para alcançar uma determinada velocidade (p. ex. utilizando a comutação de forma ideal), menos energia irá consumir o acionamento eBike e maior será a autonomia de uma carga da bateria.
- Quanto **maior** for o nível de apoio selecionado com as mesmas condições, menor será a autonomia.

### Manuseamento cuidado da eBike

Respeite as temperaturas de funcionamento e de armazenamento dos componentes da eBike. Proteja o motor, o computador de bordo e a bateria de temperaturas extremas (p. ex. de uma radiação solar intensa sem ventilação em simultâneo). Os componentes (especialmente a bateria) podem ficar danificados devido a temperaturas extremas.

## Manutenção e serviço

### Manutenção e limpeza

Ao substituir as lâmpadas certifique-se de que as mesmas são compatíveis com o sistema eBike da Bosch (pergunte ao seu agente autorizado) e que a tensão indicada coincide. Só podem ser usadas lâmpadas com a mesma tensão.

Todos os componentes, incluindo o motor, não podem ser mergulhados em água nem limpos com água sob pressão.

Mande efetuar uma inspeção técnica pelo menos uma vez por ano no seu sistema eBike (entre outras, sistema mecânico, atualidade do software do sistema).

Para assistência técnica e reparações na eBike contacte um agente autorizado.

### Serviço pós-venda e consultoria de aplicação

Se tiver questões sobre o sistema eBike e respetivos componentes, contacte um agente autorizado.

Pode consultar os dados de contacto de agentes autorizados na página de Internet [www.bosch-ebike.com](http://www.bosch-ebike.com)

### Eliminação



O motor, o computador de bordo, incl. a unidade de comando, a bateria, o sensor de velocidade, os acessórios e a embalagem devem ser reciclados de forma ambientalmente correta.

Não deite a eBike e respetivos componentes para o lixo doméstico!

### Apenas países da União Europeia:



Conforme as Diretivas Europeias 2012/19/UE relativa aos resíduos de aparelhos elétricos europeias 2006/66/CE é necessário recolher separadamente os acumuladores/as pilhas defeituosas ou gastos e conduzi-los a uma reciclagem ecológica.

### Sob reserva de alterações.

## Norme di sicurezza



**Leggere tutte le avvertenze di sicurezza e le istruzioni.** Eventuali omissioni nell'adempimento delle istruzioni e indicazioni sulla sicurezza potranno causare scosse elettriche, incendi e/o lesioni gravi.

**Conservare tutte le avvertenze di sicurezza e le istruzioni per ogni esigenza futura.**

Il termine «batteria» utilizzato nelle presenti istruzioni d'uso si riferisce a tutte le batterie originali del sistema eBike Bosch.

- ▶ **Non aprire in alcun caso l'unità motrice. L'unità motrice andrà riparata esclusivamente da personale specializzato e qualificato, utilizzando ricambi originali.** In tale modo verrà garantita la sicurezza dell'unità motrice. L'apertura non autorizzata dell'unità motrice farà decadere il diritto di garanzia.
- ▶ **Tutti i componenti montati sull'unità di azionamento e tutti gli altri componenti dell'azionamento dell'eBike (p. es. ingranaggio catena, supporto dell'ingranaggio catena, pedali) possono essere sostituiti esclusivamente da componenti uguali strutturalmente oppure omologati dal produttore della bicicletta specificatamente per la Vostra eBike.** In questo modo l'unità di azionamento viene protetta da sovraccarico e danneggiamento.
- ▶ **Rimuovere la batteria dall'eBike prima di iniziare interventi sulla stessa (ad es. ispezione, riparazione, montaggio, manutenzione, interventi sulla catena, ecc.) o qualora occorra trasportarla, in auto o in aereo, o conservarla.** In caso di attivazione accidentale del sistema eBike sussiste pericolo di lesioni.
- ▶ **Il sistema eBike può essere inserito se si spinge indietro l'eBike.**
- ▶ **La funzione aiuto alla spinta deve essere utilizzata esclusivamente nel caso in cui l'eBike deve essere spinta.** Se durante l'impiego dell'aiuto alla spinta le ruote dell'eBike non hanno alcun contatto con il terreno esiste il pericolo di lesioni.
- ▶ **Quando il sistema di pedalata assistita è inserito, è possibile che i pedali vengano trascinati in rotazione.** Quando il sistema di pedalata assistita è attivo, accertarsi di mantenere le gambe a sufficiente distanza dai pedali in rotazione: in caso contrario, vi è pericolo di lesioni.
- ▶ **Utilizzare esclusivamente batterie ricaricabili originali Bosch che sono state omologate dal produttore per l'eBike.** L'impiego di batterie ricaricabili diverse da quelle consigliate potrà comportare il pericolo di lesioni e d'incendio. In caso di impiego di batterie ricaricabili diverse, Bosch non si assumerà alcuna responsabilità civile e garanzia.

- ▶ **Non apportare alcuna modifica al sistema eBike, né applicarvi alcun altro prodotto atto ad incrementare la potenza del sistema stesso.** Di norma, tali interventi riducono la durata del sistema e possono comportare danni alla unità di azionamento e alla bicicletta. Vi è altresì il rischio di perdere i diritti di garanzia sulla bicicletta acquistata. Inoltre, un impiego non conforme del sistema mette a repentaglio la sicurezza del ciclista e degli altri utenti della strada: pertanto, in caso di incidenti riconducibili a modifiche arbitrarie, vi è il rischio di dover corrispondere risarcimenti elevati e di eventuale perseguibilità penale.
- ▶ **Osservare tutte le norme nazionali relative all'immatricolazione ed impiego di eBike.**
- ▶ **Leggere ed osservare le indicazioni di sicurezza e le istruzioni operative indicate nelle istruzioni per l'uso della batteria ricaricabile e nelle istruzioni per l'uso dell'eBike.**

## Descrizione del prodotto e caratteristiche

### Uso conforme alle norme

L'unità motrice è destinata esclusivamente ad azionare l'eBike e non andrà utilizzato per altri scopi.

### Componenti illustrati

La numerazione dei componenti illustrati nelle figure è riferita alle rappresentazioni sulle pagine grafiche all'inizio delle istruzioni.

Tutte le rappresentazioni di parti della bicicletta, eccetto propulsore, computer di bordo e relativa unità di comando, sensore di velocità e relativi supporti, sono schematiche e potrebbero differire da modello a modello.

- 1 Unità di azionamento
- 2 Sensore di velocità
- 3 Magnete per raggi del sensore di velocità

## Dati tecnici

Unità di azionamento		Drive Unit Cruise	
Codice prodotto		0 275 007 063	
Potenza continua nominale	W		250
Coppia max. propulsore	Nm		63
Tensione nominale	V $\dots$		36
Temperatura di esercizio	°C		-5 ... +40
Temperatura di magazzino	°C		-10 ... +50
Tipo di protezione		IP 54 (protezione contro la polvere e contro gli spruzzi dell'acqua)	
Peso ca.	kg		4

Unità di azionamento		Drive Unit CX	
Codice prodotto		0 275 007 037	
Potenza continua nominale	W		250
Coppia max. propulsore	Nm		75
Tensione nominale	V $\dots$		36
Temperatura di esercizio	°C		-5 ... +40
Temperatura di magazzino	°C		-10 ... +50
Tipo di protezione		IP 54 (protezione contro la polvere e contro gli spruzzi dell'acqua)	
Peso ca.	kg		4

Illuminazione della bicicletta <sup>1)</sup>		
Tensione, approx. <sup>2)3)</sup>	V $\dots$	6/12
Potenza max		
– Luce anteriore	W	8,4/17,4
– Luce posteriore	W	0,6/0,6

1) in funzione delle norme di legge, non è possibile in tutti i modelli specifici dei paesi di impiego tramite la batteria ricaricabile eBike

2) Il livello di tensione è predefinito e può essere modificato esclusivamente dal rivenditore di biciclette.

3) In caso di sostituzione delle lampade, accertarsi che siano compatibili con il sistema eBike Bosch (chiedere al proprio rivenditore di biciclette) e che corrispondano alla tensione indicata. È consentito sostituire esclusivamente lampade della stessa tensione.

► **L'impiego di lampade di tipo errato potrebbe danneggiarle in modo irreparabile.**

## Montaggio

### Inserimento e rimozione della batteria

Per inserire la batteria dell'eBike nella stessa e per rimuoverla, leggere e prestare attenzione alle istruzioni d'uso della batteria.

### Controllo del sensore di velocità (vedi figura A)

Il sensore di velocità **2** ed il relativo magnete per raggi **3** devono essere montati in modo tale che durante un giro della ruota il magnete per raggi si muova davanti al sensore di velocità ad una distanza minima di 5 mm e massima di 17 mm.

**Nota bene:** Se la distanza tra il sensore di velocità **2** ed il magnete **3** è insufficiente o eccessiva, o se il sensore di velocità **2** non è collegato correttamente, il tachimetro si guasta ed il motore dell'eBike funziona nel programma d'emergenza.

Allentare in tal caso la vite del magnete **3** e fissare il magnete sul raggio, in modo che si trovi ad una distanza corretta rispetto al contrassegno del sensore di velocità. Se anche successivamente sul tachimetro non appare alcuna velocità, rivolgersi ad un concessionario di biciclette autorizzato.

## Uso

### Messa in funzione

#### Presupposti

Il sistema eBike può essere attivato solo se sono soddisfatti i seguenti presupposti:

- è inserita una batteria sufficientemente carica (vedere Istruzioni d'uso della batteria).
- il computer di bordo è inserito correttamente nel supporto (vedere Istruzioni d'uso del computer di bordo).
- il sensore di velocità è collegato correttamente (vedere «Controllo del sensore di velocità», pagina Italiano – 2).

#### Attivazione/disattivazione del sistema eBike

Per l'**attivazione** del sistema eBike vi sono le seguenti possibilità:

- Se il computer di bordo sarà già attivo all'inserimento nel supporto, il sistema eBike verrà attivato automaticamente.
- Con computer di bordo inserito e batteria eBike montata, premere una volta brevemente il tasto ON/OFF del computer di bordo.
- Con il computer di bordo inserito, premere il tasto ON/OFF della batteria eBike (sono possibili soluzioni del costruttore, in cui non si accede al tasto ON/OFF della batteria, vedere le istruzioni d'uso della batteria).

Il motore si attiva non appena pedalate (ad eccezione della funzione aiuto alla spinta, vedere «Inserimento/disinserimento dell'aiuto alla spinta», pagina Italiano – 3). La potenza del motore si basa sul livello di supporto impostato sul computer di bordo.

Nel funzionamento normale non appena si smette di pedalare oppure non appena viene raggiunta una velocità di 25 km/h, l'assistenza tramite l'azionamento eBike viene disattivata. L'azionamento viene attivato di nuovo automaticamente non appena si ricomincia a pedalare e la velocità è inferiore a 25 km/h.

Per la **disattivazione** del sistema eBike vi sono le seguenti possibilità:

- Premere il tasto ON/OFF del computer di bordo.
- Disinserire la batteria eBike con il relativo tasto ON/OFF (sono possibili soluzioni specifiche del costruttore, in cui non si accede al tasto ON/OFF della batteria, vedere le istruzioni d'uso del costruttore della bicicletta).
- Rimuovere il computer di bordo dal supporto.

Se per circa 10 minuti l'eBike non viene spostata e non vengono premuti tasti sul computer di bordo, il sistema eBike si disattiverà automaticamente, per ragioni di risparmio energetico.

### eShift (accessorio opzionale)

La definizione «eShift» indica l'integrazione di sistemi elettronici di trasmissione nel sistema eBike. I componenti eShift sono collegati elettricamente all'unità motrice dal costruttore. Il comando dei sistemi di trasmissione elettronici è descritto nelle istruzioni d'uso.

### Regolazione del livello di assistenza

Sul computer di bordo è possibile impostare il livello di supporto del motore eBike durante la pedalata. Il livello di supporto può essere modificato in qualsiasi momento, anche durante la marcia.

**Nota bene:** In singoli modelli è possibile che il livello di assistenza sia preimpostato e che non possa essere cambiato. È anche possibile che vi siano a disposizione per la selezione meno livelli di assistenza di quelli indicati nelle presenti istruzioni.

Se l'eBike è stata configurata dalla fabbrica con l'«**eMTB Mode**», il fattore di assistenza e la coppia vengono adattati dinamicamente in funzione della forza esercitata sui pedali. L'«**eMTB Mode**» è disponibile solo per i propulsori della Performance Line CX.

Sono a disposizione al massimo i seguenti livelli di assistenza:

- «**OFF**»: il supporto del motore è disinserito, è possibile azionare l'eBike pedalando come su una normale bicicletta. In tale livello di pedalata assistita, i sistemi di pedalata assistita/di avviamento assistito non potranno essere attivati.
- «**ECO**»: assistenza efficace alla massima efficienza, per massima autonomia
- «**TOUR**»: assistenza regolare, per percorsi con grande autonomia

- «**SPORT**»/«**eMTB**»  
«**SPORT**»: assistenza energica, per guida sportiva su percorsi di montagna nonché per traffico cittadino  
«**eMTB**»: pedalata assistita ottimale su ogni terreno, avviamento sportivo, dinamica migliore, massime prestazioni.
- «**TURBO**»: Assistenza massima fino alle massime frequenze di pedalata, per guida sportiva

La potenza richiesta al propulsore verrà visualizzata sul display del computer di bordo (non per Purion). La potenza del motore massima dipende dal livello di supporto selezionato.

Livello di assistenza	Fattore di demoltiplicazione <sup>1)</sup> (Cambio a catena)	
	Cruise	CX
« <b>ECO</b> »	50%	50%
« <b>TOUR</b> »	120%	120%
« <b>SPORT</b> »/« <b>eMTB</b> »	190%	210%...300% <sup>2)</sup>
« <b>TURBO</b> »	275%	300%

1) Il fattore di demoltiplicazione può variare in singole versioni.  
2) Valore massimo

### Inserimento/disinserimento dell'aiuto alla spinta

L'aiuto alla spinta può facilitare la spinta dell'eBike. La velocità in questa funzione dipende dalla marcia inserita e può raggiungere al massimo 6 km/h. Tanto inferiore sarà la marcia selezionata, tanto più bassa sarà la velocità nella funzione aiuto alla spinta (alla prestazione massima).

► **La funzione aiuto alla spinta deve essere utilizzata esclusivamente nel caso in cui l'eBike deve essere spinta.** Se durante l'impiego dell'aiuto alla spinta le ruote dell'eBike non hanno alcun contatto con il terreno esiste il pericolo di lesioni.

Per **attivare** la pedalata assistita, premere brevemente il tasto «**WALK**» del computer di bordo. Una volta attivata la funzione, premere entro 3 secondi il tasto «**+**» e mantenerlo premuto. Il propulsore dell'eBike verrà inserito.

**Nota bene:** Nel livello di pedalata assistita «**OFF**», il sistema non potrà essere attivato.

la pedalata assistita verrà **disattivata** al verificarsi di uno dei seguenti eventi:

- rilascio del tasto «**+**»,
- bloccaggio delle ruote dell'eBike (ad es. in caso di frenata o a causa di urto contro una gamba),
- velocità superiore a 6 km/h.

**Nota bene:** In alcuni sistemi, la pedalata assistita può essere avviata direttamente premendo il tasto «**WALK**».

## Accensione/spengimento illuminazione della bicicletta

Nella versione in cui la luce di marcia viene alimentata dal sistema eBike, tramite il computer di bordo è possibile accendere e spegnere contemporaneamente la luce anteriore e quella posteriore.

## Indicazioni per la guida con il sistema eBike

### Quando lavora l'azionamento eBike?

L'azionamento dell'eBike assiste durante la guida fintanto che si pedala. Senza pedalata non avviene alcuna assistenza. La potenza del motore dipende sempre dalla forza impiegata durante la pedalata.

Impiegando poca forza, l'assistenza sarà inferiore rispetto all'impiego di molta forza. Questo vale indipendentemente dal livello di assistenza.

L'azionamento eBike si disattiva automaticamente in caso di velocità superiori a 25 km/h. Se la velocità si abbassa sotto 25 km/h, l'azionamento è di nuovo disponibile automaticamente.

Un'eccezione vale per la funzione aiuto alla spinta, che consente di spingere l'eBike senza azionare i pedali, a velocità ridotta. Quando si utilizza l'aiuto alla spinta, i pedali potranno girare.

È possibile utilizzare in qualsiasi momento l'eBike come una bicicletta normale anche senza l'assistenza disattivando il sistema eBike oppure posizionando il livello di assistenza su «OFF». La stessa cosa vale in caso di batteria ricaricabile scarica.

### Interazione del sistema eBike con il cambio

Anche con l'azionamento eBike il cambio dovrebbe essere utilizzato come in una bicicletta normale (osservare a riguardo le istruzioni per l'uso dell'eBike).

Indipendentemente dal tipo del cambio è consigliabile durante il cambio di marcia interrompere brevemente di pedalare. In questo modo il cambio di marcia diventa più facile e si riduce l'usura degli organi di azionamento.

Grazie alla selezione della marcia corretta è possibile con lo stesso impiego di forza aumentare la velocità e l'autonomia.

## Prime corse di prova

Si consiglia di effettuare le prime esperienze con l'eBike lontano da strade con molto traffico.

Provate diversi livelli di pedalata assistita. Iniziate dal livello di assistenza minore. Non appena vi sentirete più sicuri, potrete circolare nel traffico con l'eBike come con qualsiasi normale bicicletta.

Provare l'autonomia dell'eBike con differenti condizioni prima di organizzare corse più lunghe ed impegnative.

## Influssi sull'autonomia

Sull'autonomia influiscono diversi fattori, ad esempio:

- Livello di pedalata assistita
- Velocità
- Comportamento di guida
- Tipo e pressione degli pneumatici
- Età e stato di manutenzione della batteria
- Profilo altimetrico (pendenze) e caratteristiche (manto stradale) del percorso
- Eventuale presenza di vento contrario, temperatura ambiente
- Peso dell'eBike, del conducente e degli eventuali bagagli

Non è pertanto possibile prevedere con esattezza l'autonomia prima di iniziare un dato tragitto e durante il tragitto stesso. Tuttavia, varrà quanto segue:

- A **pari** livello di pedalata assistita della trasmissione dell'eBike: quanto minore sarà la forza da esercitare per raggiungere una determinata velocità (ad es. utilizzando le marce in modo ottimale), tanto minore sarà il consumo di energia per la trasmissione dell'eBike, a vantaggio dell'autonomia della batteria.
- Tanto **maggiore** sarà selezionato il livello di assistenza, a condizioni altrimenti uguali, tanto più limitata sarà l'autonomia.

## Trattamento e cura dell'eBike

Prestare attenzione alle temperature di esercizio e d'immagazzinamento dei componenti eBike. Proteggere l'unità di azionamento, il computer di bordo e la batteria da temperature estreme (ad es. da un forte irraggiamento solare senza contemporanea ventilazione). I componenti (in particolare la batteria) possono essere danneggiati da temperature estreme.

## Manutenzione ed assistenza

### Manutenzione e pulizia

In caso di sostituzione delle lampade, accertarsi che siano compatibili con il sistema eBike Bosch (chiedere al proprio rivenditore di biciclette) e che corrispondano alla tensione indicata. È consentito sostituire esclusivamente lampade della stessa tensione.

Tutti i componenti, inclusa l'unità motrice, non andranno immersi in acqua, né puliti con un'idropulitrice.

Sottoporre a verifica tecnica il sistema eBike almeno una volta all'anno (ad es. parte meccanica e grado di aggiornamento del software di sistema).

Per Service e riparazioni all'eBike rivolgersi ad un rivenditore autorizzato di biciclette.

### Assistenza clienti e consulenza impieghi

Per tutte le domande relative al sistema eBike ed ai suoi componenti rivolgersi ad un rivenditore autorizzato di biciclette.

Le informazioni per contattare rivenditori autorizzati di biciclette sono riportate sulla pagina web

**[www.bosch-ebike.com](http://www.bosch-ebike.com)**

### Smaltimento



Unità di azionamento, computer di bordo incl. unità di comando, batteria, sensore di velocità, accessori e imballi devono essere riciclati in conformità con le normative ambientali.

Non gettare l'eBike ed i suoi componenti tra i rifiuti domestici!

### Solo per i Paesi della CE:



Conformemente alla direttiva europea 2012/19/UE gli apparecchi elettrici diventati inservibili e, in base alla direttiva europea 2006/66/CE, le batterie ricaricabili/batterie difettose o consumate devono essere raccolte separatamente ed essere inviate ad una riutilizzazione ecologica.

**Con ogni riserva di modifiche tecniche.**

## Veiligheidsvoorschriften



**Lees de veiligheidsvoorschriften en aanwijzingen.** Onachtzaamheden bij het naleven van de veiligheidsvoorschriften en aanwijzingen kunnen elektrische schok, brand en/of zware verwondingen veroorzaken.

### Bewaar alle veiligheidsvoorschriften en aanwijzingen voor de toekomst.

Het in deze gebruiksaanwijzing gebruikte begrip „accu” heeft betrekking op alle originele Bosch eBike-accu's.

- ▶ **Open de aandrijfleenheid niet zelf. De aandrijfleenheid mag alleen door gekwalificeerd vakpersoneel en alleen met originele reserveonderdelen worden gerepareerd.** De veiligheid van de aandrijfleenheid blijft op deze manier gewaarborgd. Bij onbevoegd openen van de aandrijfleenheid vervalt de aanspraak op garantie.
- ▶ **Alle op de aandrijfleenheid gemonteerde componenten en alle andere componenten van de aandrijving van de eBike (bijv. kettingblad, opname van kettingblad, pedalen) mogen alleen worden vervangen door componenten met een identieke constructie of door componenten die door de fietsfabrikant speciaal voor uw eBike zijn toegestaan.** Daardoor wordt de aandrijfleenheid beschermd tegen overbelasting en beschadiging.
- ▶ **Haal de accu uit de eBike voor u werkzaamheden (bijv. inspectie, reparatie, montage, onderhoud, werkzaamheden aan de ketting etc.) aan de eBike uitvoert, deze met de auto of het vliegtuig transporteert of bewaart.** Bij het per ongeluk activeren van het eBike-systeem bestaat er verwondingsgevaar.
- ▶ **Het eBike-systeem kan inschakelen, wanneer u de eBike achteruit duwt.**
- ▶ **De functie hulp bij het lopen mag uitsluitend bij het lopen met de eBike worden gebruikt.** Als de wielen van de eBike bij het gebruik van de hulp bij het lopen geen contact met de grond maken, bestaat gevaar voor letsel.
- ▶ **Wanneer de duwhulp ingeschakeld is, draaien mogelijk de pedalen mee.** Let er bij geactiveerde duwhulp op dat uw benen voldoende afstand tot de draaiende pedalen hebben. Er bestaat gevaar voor verwondingen.
- ▶ **Gebruik alleen originele Bosch accu's die door de fabrikant voor uw eBike zijn toegestaan.** Het gebruik van andere accu's kan tot letsel en brandgevaar leiden. Bij gebruik van andere accu's wordt door Bosch geen aansprakelijkheid aanvaard en geen garantie geboden.

- ▶ **Breng geen veranderingen aan uw eBike-systeem aan of breng geen andere producten aan die geschikt zouden zijn om het vermogen van uw eBike-systeem te verhogen.** U vermindert hiermee in de regel de levensduur van het systeem en u riskeert schade aan de aandrijfleenheid en aan het rijwiel. Bovendien bestaat het gevaar dat u uw aanspraak op garantie op het door u gekochte rijwiel verloren gaat. Door de ondeskundige omgang met het systeem brengt u bovendien uw veiligheid alsook deze van andere verkeersdeelnemers in gevaar en riskeert u hierdoor ongevallen die door manipulaties veroorzaakt worden, hoge persoonlijke aansprakelijkheidskosten en eventueel zelfs het gevaar op een strafrechtelijke vervolging.
- ▶ **Neem alle nationale voorschriften voor de toelating en het gebruik van eBikes in acht.**
- ▶ **Lees de veiligheids- en overige voorschriften in de gebruiksaanwijzing van de accu en in de gebruiksaanwijzing van de eBike en neem deze in acht.**

## Product- en vermogensbeschrijving

### Gebruik volgens bestemming

De aandrijfleenheid is louter ter aandrijving van uw eBike bestemd en mag niet voor andere doeleinden worden ingezet.

### Afgebeelde componenten

De nummering van de afgebeelde componenten heeft betrekking op de weergaven op de pagina's met afbeeldingen aan het begin van de handleiding.

Alle weergaven van fietsonderdelen behalve aandrijfleenheid, boordcomputer incl. bedieningseenheid, snelheidssensor en de bijbehorende houders zijn schematisch en kunnen bij uw eBike afwijken.

- 1 Aandrijfleenheid
- 2 Snelheidssensor
- 3 Spaakmagneet van snelheidssensor

## Technische gegevens

Aandrijfeenheid	Drive Unit Cruise	
Productnummer	0 275 007 063	
Nominaal continu vermogen	W	250
Draaimoment aan de aandrijving max.	Nm	63
Nominale spanning	V $\cdots$	36
Bedrijfstemperatuur	°C	-5 ... +40
Bewaartemperatuur	°C	-10 ... +50
Beschermingsklasse	IP 54 (stof- en spatwaterbescherming)	
Gewicht, ca.	kg	4

Aandrijfeenheid	Drive Unit CX	
Productnummer	0 275 007 037	
Nominaal continu vermogen	W	250
Draaimoment aan de aandrijving max.	Nm	75
Nominale spanning	V $\cdots$	36
Bedrijfstemperatuur	°C	-5 ... +40
Bewaartemperatuur	°C	-10 ... +50
Beschermingsklasse	IP 54 (stof- en spatwaterbescherming)	
Gewicht, ca.	kg	4

Fietsverlichting <sup>1)</sup>		
Spanning ca. <sup>2)3)</sup>	V $\cdots$	6/12
maximaal vermogen		
– Voorlicht	W	8,4/17,4
– Achterlicht	W	0,6/0,6

1) Afhankelijk van wettelijke regelingen niet in alle, per land verschillende uitvoeringen via accu van eBike mogelijk

2) De hoogte van de spanning is vooraf ingesteld en kan alleen door de fietshandelaar gewijzigd worden.

3) Let er bij het vervangen van de lampen op of de lampen met het Bosch eBike-systeem compatibel zijn (vraag uw fietshandelaar) en met de opgegeven spanning overeenkomen. Er mogen alleen lampen met dezelfde spanning vervangen worden.

► **Verkeerd geplaatste lampen kunnen vernietigd worden!**

## Montage

### Accu plaatsen en uitnemen

Voor het plaatsen van de eBike-accu in de eBike en voor het uitnemen dient u de gebruiksaanwijzing van de accu te lezen en in acht te nemen.

### Snelheidssensor controleren (zie afbeelding A)

De snelheidssensor **2** en de bijbehorende spaakmagneet **3** moeten zodanig gemonteerd zijn dat de spaakmagneet bij een omwenteling van het wiel op een afstand van minimaal 5 mm en maximaal 17 mm langs de snelheidssensor beweegt.

**Opmerking:** Is de afstand tussen snelheidssensor **2** en spaakmagneet **3** te klein of te groot of is de snelheidssensor **2** niet juist aangesloten, dan valt de snelheidsmeterindicatie uit en de eBike-aandrijving werkt in het noodloopp programma. Draai in dit geval de schroef van de spaakmagneet **3** los en bevestig de spaakmagneet zo aan de spaak dat hij op de juiste afstand voorbij de markering van de snelheidssensor komt. Verschijnt ook daarna geen snelheid op de snelheidsmeterindicatie, neem dan met een geautoriseerde fietsenhandelaar contact op.

## Gebruik

### Ingebruikneming

#### Voorwaarden

Het eBike-systeem kan alleen geactiveerd worden als de volgende voorwaarden vervuld zijn:

- Een voldoende geladen accu is geplaatst (zie gebruiksaanwijzing van de accu).
- De boordcomputer is juist in de houder geplaatst (zie gebruiksaanwijzing van de boordcomputer).
- De snelheidssensor is correct aangesloten (zie „Snelheidssensor controleren”, pagina Nederlands – 2).

#### eBike-systeem in- en uitschakelen

Als u het eBike-systeem wilt **inschakelen**, heeft u de volgende mogelijkheden:

- Is de boordcomputer bij het aanbrengen in de houder al ingeschakeld, dan wordt het eBike-systeem automatisch ingeschakeld.
- Druk bij een geplaatste boordcomputer en geplaatste eBike-accu een keer kort op de aan/uittoets van de boordcomputer.
- Druk bij geplaatste boordcomputer op de Aan/Uit-toets van de eBike-accu (er zijn fietsfabrikant-oplossingen mogelijk waarbij geen toegang tot de Aan/Uit-toets van de accu bestaat; zie gebruiksaanwijzing van de accu).

De aandrijving wordt geactiveerd zodra u op de pedalen trapt (behalve bij de functie duwhulp, zie „Hulp bij het lopen in- en uitschakelen”, pagina Nederlands – 3). Het motorvermogen richt zich naar het ingestelde ondersteuningsniveau aan de boordcomputer.



Zodra u bij normaal gebruik niet meer op de pedalen trapt of zodra u een snelheid van 25 km per uur heeft bereikt, wordt de ondersteuning door de aandrijving van de eBike uitgeschakeld. De aandrijving wordt automatisch weer geactiveerd zodra u op de pedalen trapt of de snelheid onder 25 km per uur daalt.

Als u het eBike-systeem wilt **uitschakelen**, heeft u de volgende mogelijkheden:

- Druk op de Aan-/uittoets van de boordcomputer.
- Schakel de eBike-accu met de Aan/Uit-toets ervan uit (er zijn specifieke oplossingen van fietsfabrikanten mogelijk waarbij geen toegang tot de Aan/Uit-toets van de accu bestaat; zie gebruiksaanwijzing van de fietsfabrikant).
- Verwijder de boordcomputer uit de houder.

Als de eBike zo'n 10 minuten lang niet beweegt en er geen knop op de boordcomputer wordt ingedrukt, zal het eBike-systeem zichzelf automatisch uitschakelen om energie te besparen.

### eShift (optioneel)

Onder eShift verstaat men de opname van elektronische schakelsystemen in het eBike-systeem. De eShift-componenten zijn door de fabrikant elektrisch met de aandrijfeenheid verbonden. De bediening van de elektronische schakelsystemen is beschreven in een eigen gebruiksaanwijzing.

### Ondersteuningsniveau instellen

U kunt aan de boordcomputer instellen hoe sterk de eBike-aandrijving u bij het trappen ondersteunt. Het ondersteuningsniveau kan altijd, ook tijdens het fietsen, gewijzigd worden.

**Opmerking:** In sommige uitvoeringen is het ondersteuningsniveau mogelijk vooraf ingesteld en kan dit niet worden gewijzigd. Het is ook mogelijk dat er uit minder ondersteuningsniveaus dan hier vermeld kan worden gekozen.

Als de eBike door de fabrikant met de „eMTB Mode” werd geconfigureerd, dan worden de ondersteuningsfactor en het draaimoment dynamisch afhankelijk van de trapkracht op de pedalen aangepast. De „eMTB Mode” is alleen beschikbaar voor aandrijvingen van de Performance Line CX.

De volgende ondersteuningsniveaus staan maximaal ter beschikking:

- „OFF”: de motorondersteuning is uitgeschakeld, de eBike kan zoals een normale fiets alleen door te trappen voortbewogen worden. De duwhulp/vertrekhulp kan in dit ondersteuningsniveau niet geactiveerd worden.
- „ECO”: effectieve ondersteuning met maximale efficiëntie voor maximaal bereik
- „TOUR”: gelijkmatige ondersteuning voor tochten met groot bereik

- „SPORT”/„eMTB”  
„SPORT”: krachtige ondersteuning voor sportief rijden op heuvelachtige stukken en voor rijden in de stad  
„eMTB”: optimale ondersteuning op elk terrein, sportief vertrekken, verbeterde dynamiek, maximale prestatie.
- „TURBO”: maximale ondersteuning bij flink doortrappen, voor sportief rijden

Het opgevraagde motorvermogen verschijnt op het display van de boordcomputer (niet bij de Purion). Het maximale motorvermogen hangt van het gekozen ondersteuningsniveau af.

Ondersteuningsniveau	Ondersteuningsfactor <sup>1)</sup> (Kettingschakeling)	
	Cruise	CX
„ECO”	50%	50%
„TOUR”	120%	120%
„SPORT”/„eMTB”	190%	210%...300 % <sup>2)</sup>
„TURBO”	275%	300 %

1) De ondersteuningsfactor kan bij afzonderlijke uitvoeringen afwijken.  
2) Maximale waarde

### Hulp bij het lopen in- en uitschakelen

De functie hulp bij het lopen kan het lopen met de eBike vergemakkelijken. De snelheid in deze functie is afhankelijk van de ingeschakelde versnelling en kan maximaal 6 km per uur bereiken. Hoe kleiner de gekozen versnelling, hoe lager de snelheid in de functie hulp bij het lopen (bij volledig vermogen).

► **De functie hulp bij het lopen mag uitsluitend bij het lopen met de eBike worden gebruikt.** Als de wielen van de eBike bij het gebruik van de hulp bij het lopen geen contact met de grond maken, bestaat gevaar voor letsel.

Voor het **activeren** van de duwhulp drukt u kort op de toets „WALK” aan uw boordcomputer. Druk na de activering binnen 3 s op de toets „+” en houd deze toets ingedrukt. De aandrijving van de eBike wordt ingeschakeld.

**Opmerking:** De duwhulp kan op het ondersteuningsniveau „OFF” niet worden geactiveerd.

De duwhulp wordt **uitgeschakeld** zodra een van de volgende situaties van toepassing is:

- u laat de toets „+” los,
- de wielen van de eBike worden geblokkeerd (bijv. door remmen of stoten tegen een been),
- de snelheid overschrijdt 6 km/h.

**Opmerking:** Bij eigen systemen kan de duwhulp door het indrukken van de „WALK”-toets direct gestart worden.

## Fietsverlichting in-/uitschakelen

In de uitvoering waarbij het rijlicht door het eBike-systeem gevoed wordt, kunnen via de boordcomputer tegelijk voorlicht en achterlicht in- en uitgeschakeld worden.

## Aanwijzingen voor het rijden met het eBike-systeem

### Wanneer werkt de eBike-aandrijving?

De eBike-aandrijving ondersteunt u tijdens het rijden zolang u op de pedalen trapt. Als u niet op de pedalen trapt, vindt geen ondersteuning plaats. Het motorvermogen is altijd afhankelijk van de kracht die u tijdens het trappen uitoefent.

Als u weinig kracht uitoefent, is de ondersteuning geringer dan wanneer u veel kracht uitoefent. Dat geldt onafhankelijk van het ondersteuningsniveau.

De eBike-aandrijving wordt automatisch uitgeschakeld bij snelheden boven 25 km per uur. Als de snelheid onder 25 km per uur daalt, staat de aandrijving automatisch weer ter beschikking.

Een uitzondering geldt voor de functie duwhulp, waarbij de eBike zonder op de pedalen te trappen met geringe snelheid geduwd kan worden. Bij het gebruik van de duwhulp kunnen de pedalen meedraaien.

U kunt met de eBike altijd ook zonder ondersteuning net als met een normale fiets rijden, als u het eBike-systeem uitschakelt of het ondersteuningsniveau op „OFF” instelt. Hetzelfde geldt als de accu leeg is.

### Samenspel van eBike-systeem en versnellingen

Ook met de eBike-aandrijving kunt u de versnellingen net als bij een normale fiets gebruiken (zie daarvoor de gebruiksaanwijzing van uw eBike).

Onafhankelijk van de aard van de versnelling is het raadzaam om tijdens het schakelen het trappen kort te onderbreken. Daardoor wordt het schakelen vergemakkelijkt en de slijtage van de aandrijflijn beperkt.

Door de keuze van de juiste versnelling kunt u bij gelijke krachtsinspanning de snelheid en het bereik vergroten.

## Eerste ervaringen opdoen

Geadviseerd wordt om de eerste ervaringen met de eBike op te doen op een weg zonder druk verkeer.

Probeer de verschillende ondersteuningsniveaus uit. Begin met het kleinste ondersteuningsniveau. Zodra u zich zeker voelt, kunt u met de eBike net als met elke fiets aan het verkeer deelnemen.

Test het bereik van uw eBike onder verschillende omstandigheden voordat u een langere tocht plant die meer van u eist.

### Invloeden op het bereik

De reikwijdte wordt door veel factoren beïnvloed, zoals bijvoorbeeld:

- ondersteuningsniveau
- snelheid
- schakelgedrag
- soort banden en bandenspanning
- leeftijd en onderhoudstoestand van de accu
- routeprofiel (hellingen) en -toestand (soort wegdek)
- tegenwind en omgevingstemperatuur
- gewicht van eBike, fietser en bagage

Daarom is het niet mogelijk om de reikwijdte voor het begin van een rit en tijdens een rit exact te bepalen. Algemeen geldt echter:

- Bij **hetzelfde** ondersteuningsniveau van de eBike-aandrijving: hoe minder kracht u moet gebruiken om een bepaalde snelheid te bereiken (bijv. door optimaal gebruik van de schakeling), des te minder energie zal de eBike-aandrijving verbruiken en des te groter zal de reikwijdte van een acculading zijn.
- Hoe **hoger** het ondersteuningsniveau bij verder gelijke omstandigheden wordt gekozen, des te geringer het bereik.

### Verzorging en onderhoud van de eBike

Neem de gebruiks- en opslagtemperaturen van de eBike-componenten in acht. Bescherm de aandrijfleenheid, boordcomputer en accu tegen extreme temperaturen (bijv. door intensieve zonnestraling zonder gelijktijdige ventilatie). De componenten (vooral de accu) kunnen door extreme temperaturen beschadigd worden.

## Onderhoud en service

### Onderhoud en reiniging

Let er bij het vervangen van de lampen op of de lampen met het Bosch eBike-systeem compatibel zijn (vraag uw fietshandelaar) en met de opgegeven spanning overeenkomen. Er mogen alleen lampen met dezelfde spanning vervangen worden.

Alle componenten inclusief de aandrijfeenheid mogen niet onder water gedompeld of met water onder druk gereinigd worden.

Laat uw eBike-systeem minstens één keer per jaar technisch controleren (o.a. mechaniek, actualiteit van de systeemsoftware).

Neem voor service of reparaties aan de eBike contact op met een erkende rijwielhandel.

### Klantenservice en gebruiksdvieszen

Neem bij alle vragen over het eBike-systeem en zijn componenten contact op met een erkende rijwielhandel.

Contactgegevens van de erkende rijwielhandel vindt u op de internetpagina [www.bosch-ebike.com](http://www.bosch-ebike.com)

### Afvalverwijdering



Aandrijfeenheid, boordcomputer incl. bedienings-eenheid, accu, snelheidssensor, toebehoren en verpakkingen moeten op een milieuvriendelijke manier afgevoerd worden.

Gooi een eBike of componenten daarvan niet bij het huisvuil!

### Alleen voor landen van de EU:



Volgens de Europese richtlijn 2012/19/EU moeten niet meer bruikbare elektrische apparaten en volgens de Europese richtlijn 2006/66/EG moeten defecte of lege accu's en batterijen apart worden ingezameld en op een voor het milieu verantwoorde wijze worden gerecycled.

### Wijzigingen voorbehouden.

## Sikkerhedsinstrukser



**Læs alle sikkerhedsinstrukser og anvisninger.** Forsømmelser ved overholdelsen af sikkerhedsinstrukser og anvisninger kan forårsage elektrisk stød, brand og/eller alvorlige kvæstelser.

### Opbevar alle sikkerhedsinstrukser og anvisninger til fremtidig brug.

Det i driftsvejledningen anvendte begreb „akku“ refererer til alle originale Bosch eBike-akkuer.

- ▶ **Åbn ikke drivenheden på egen hånd. Drivenheden må kun repareres af kvalificeret fagpersonale og kun med originale reservedele.** Dermed garanteres, at drivenhedens sikkerhed bevares. Ved uberettiget åbning af drivenheden bortfalder garantikravet.
- ▶ **Alle komponenter, der er monteret på drivenheden, og alle andre komponenter til eBike-drevet (f.eks. kædeblad, kædebladets holder, pedaler) må kun erstattes af komponenter, der er bygget på samme måde, eller af komponenter, der er godkendt af cykelproducenten specielt til din eBike.** Dermed beskyttes drivenheden mod overbelastning og beskadigelse.
- ▶ **Tag akkuen ud af eBiken, før du påbegynder arbejde (f.eks. eftersyn, reparation, montering, vedligeholdelse, arbejde på kæden osv.) på eBiken, transporterer den med bil eller fly eller opbevarer den.** Ved utilsigtet aktivering af eBike-systemet er der risiko for at komme til skade.
- ▶ **eBike-systemet kan blive tilkoblet, når du skubber eBiken baglæns.**
- ▶ **Funktionen skubbehjælp må udelukkende bruges til at skubbe eBiken.** Har eBikens hjul ikke nogen kontakt med jorden, når skubbehjælpen bruges, kan man komme til skade.
- ▶ **Hvis skubbehjælpen er aktiveret, skal du så vidt muligt prøve at dreje pedalerne med.** Når skubbehjælpen er aktiveret, skal du sørge for, at dine ben har tilstrækkelig afstand til de drejende pedaler. Der er risiko for at komme til skade.
- ▶ **Brug kun originale Bosch akkuer, der er blevet godkendt til din eBike af producenten.** Brug af andre akkuer kan føre til kvæstelser og er forbundet med brandfare. Bosch fraskriver sig ansvaret, og garantien bortfalder, hvis der bruges andre akkuer.

- ▶ **Du må ikke foretage ændringer på dit eBike-system eller anbringe andre produkter, der kan forøge dit eBike-systems ydelse.** Dette ville som regel nedsætte systemets levetid, og du risikerer skader på drivenheden og på cyklen. Desuden er der risiko for, at dine garantikrav og mangelsbeføjelser vedrørende det købte produkt bortfalder. Ved ukorrekt håndtering af systemet nedsætter du desuden sikkerheden for dig selv og andre trafikanter, og ved ulykker, der skyldes en manipulation, risikerer du et stort økonomisk ansvar og tilmed strafferetlig forfølgning.
- ▶ **Følg alle nationale forskrifter vedr. registrering/godkendelse og brug af eBikes.**
- ▶ **Læs og følg sikkerhedsinstrukserne og anvisningerne i akkuens brugsanvisning samt i brugsanvisningen til din eBike.**

## Beskrivelse af produkt og ydelse

### Beregnet anvendelse

Drivenheden er udelukkende beregnet til fremdrift af din eBike og må ikke anvendes til andre formål.

### Illustrerede komponenter

Nummereringen af de afbildede komponenter vedrører illustrationerne på grafiksiderne i begyndelsen af vejledningen. Alle illustrationer af cykeldele bortset fra drivenhed, cykelcomputer inkl. betjeningsenhed, hastighedssensor og de tilhørende holdere er skematiske og kan afvige på din eBike.

- 1 Drivenhed
- 2 Hastighedssensor
- 3 Egemagnet for hastighedssensor

## Tekniske data

Drivenhed	Drive Unit Cruise	
Typenummer	0 275 007 063	
Nominel konstant ydelse	W	250
Drejningsmoment på drev maks.	Nm	63
Nominel spænding	V $\cdots$	36
Driftstemperatur	°C	-5 ... +40
Opbevaringstemperatur	°C	-10 ... +50
Tæthedegrad	IP 54 (støv- og sprøjtevandsbeskyttet)	
Vægt, ca.	kg	4

Drivenhed	Drive Unit CX	
Typenummer	0 275 007 037	
Nominel konstant ydelse	W	250
Drejningsmoment på drev maks.	Nm	75
Nominel spænding	V $\cdots$	36
Driftstemperatur	°C	-5 ... +40
Opbevaringstemperatur	°C	-10 ... +50
Tæthedegrad	IP 54 (støv- og sprøjtevandsbeskyttet)	
Vægt, ca.	kg	4

Cykelbelysning <sup>1)</sup>		
Spænding ca. <sup>2)3)</sup>	V $\cdots$	6/12
Maksimal ydelse		
– Forlys	W	8,4/17,4
– Baglys	W	0,6/0,6

1) afhængigt af de lovmæssige regler og bestemmelser ikke mulig i alle landespecifikke udførelser via eBike-akkuen

2) Spændingens størrelse er forindstillet og kan kun ændres af cykelhandleren.

3) Ved skift af pærer skal du være opmærksom på, om pærerne er compatible med Bosch eBike-systemet (spørg din cykelhandler) og stemmer overens med den angivne spænding. De nye pærer skal altid have samme spænding.

► **Forkert isatte pærer kan blive ødelagt!**

## Montering

### Isætning og udtagning af akku

Læs og følg brugsanvisningen til akkuen i forbindelse med indsætning af eBike-akkuen i eBiken og udtagning.

### Kontrol af hastighedssensoren (se Fig. A)

Hastighedssensoren **2** og den tilhørende egemagnet **3** skal være monteret på en sådan måde, at egemagneten bevæger sig forbi hastighedssensoren i en afstand på mindst 5 mm og maks. 17 mm, når hjulet drejer en omdrejning.

**Bemærk:** Er afstanden mellem hastighedssensor **2** og egemagnet **3** for lille eller for stor, eller er hastighedssensoren **2** ikke tilsluttet rigtigt, falder speedometervisningen ud, og eBike-drevet arbejder i nødprogrammet.

Løsn i så fald skruen til egemagneten **3** og fastgør egemagneten på egen, så den passerer i den rigtige afstand ved hastighedssensorens markering. Hvis der efterfølgende stadig ikke ses en hastighed på speedometervisningen, bedes du kontakte en autoriseret cykelhandler.

## Brug

### Ibrugtagning

#### Forudsætninger

eBike-systemet kan kun aktiveres, når følgende forudsætninger er opfyldt:

- En tilstrækkeligt opladet akku er indsat (se brugsanvisning til akkuen).
- Cykelcomputeren er indsat rigtigt i holderen (se brugsanvisning til cykelcomputeren).
- Hastighedssensoren er tilsluttet rigtigt (se „Kontrol af hastighedssensoren“, side Dansk – 2).

#### eBike-system tændes/slukkes

eBike-systemet **tændes** på følgende måder:

- Hvis cykelcomputeren allerede er tændt, når den indsættes i holderen, tændes eBike-systemet automatisk.
- Tryk med indsat cykelcomputer og indsat eBike-akku en gang kort på cykelcomputerens tænd/sluk-tast.
- Tryk på eBike-akkuens tænd/sluk-tast med isat cykelcomputer (der findes cykelproducentløsninger, hvor der ikke er adgang til akkuens tænd/sluk-tast; se driftsvejledning til akkuen).

Drevet aktiveres, så snart du træder i pedalerne (undtagen i funktionen skubbehjælp, se „Skubbehjælp tændes/slukkes“, side Dansk – 3). Motoreffekten retter sig efter det indstillede understøtningsniveau på cykelcomputeren.

Så snart du holder op med at træde i pedalerne i normal funktion, eller så snart du har nået en hastighed på 25 km/h, slukkes understøtningen af drevet på eBike. Drevet aktiveres automatisk igen, så snart du træder på pedalerne, og hastigheden er under 25 km/h.

eBike-systemet **slukkes** på følgende måder:

- Tryk på cykelcomputerens tænd/sluk-tast .
- Sluk eBike-akkuen på dens tænd/sluk-tast (der findes løsninger fra enkelte cykelproducenter, hvor der ikke er adgang til akkuens tænd/sluk-tast; se driftsvejledning fra cykelproducenten).
- Tag cykelcomputeren ud af holderen.

Hvis eBiken ikke bevæges i ca. 10 min, **og** der ikke trykkes på en tast på cykelcomputeren, slukkes eBike-systemet automatisk for at spare energi.

## eShift (ekstraudstyr)

Ved eShift forstås integration af elektroniske skiftesystemer i eBike-systemet. eShift-komponenterne er af producenten forbundet elektrisk med drivenheden. Betjeningen af de elektroniske skiftesystemer er beskrevet i en separat driftsvejledning.

## Understøtningsniveau indstilles

På cykelcomputeren kan du indstille, hvor meget eBike-drevet skal understøtte dig, når du træder i pedalerne. Understøtningsniveauet kan til enhver tid ændres, også under kørsel.

**Bemærk:** I enkelte udførelser er det muligt, at understøtningsniveauet er forindstillet og ikke kan ændres. Det er også muligt, at færre understøtningsniveauer står til rådighed end det er angivet her.

Hvis producenten har konfigureret eBike med „eMTB Mode“, tilpasses understøtningsfaktoren og drejemomentet dynamisk ud fra den kraft, som pedalerne trædes med. „eMTB Mode“ er nu tilgængelig til drev i Performance Line CX-serien.

Følgende understøtningsniveauer står maks. til rådighed:

- „**OFF**“: Motorunderstøtningen er slået fra, og eBiken kan kun bevæges frem ved at træde i pedalerne som på en normal cykel. Skubbehjælpen/starthjælpen kan ikke aktiveres på dette understøtningsniveau.
- „**ECO**“: Effektiv understøtning ved maks. effektivitet, til maks. rækkevidde
- „**TOUR**“: Jævn understøtning, til ture med stor rækkevidde
- „**SPORT**“/„**eMTB**“  
„**SPORT**“: Kraftfuld understøtning, til sporty kørsel på bjergede strækninger samt til bytrafik  
„**eMTB**“: Optimal understøttelse i ethvert terræn, sportskørsel, forbedret dynamik, maksimal performance.
- „**TURBO**“: Maks. understøtning indtil høje trædefrekvenser, til sportiv kørsel

Den benyttede motoreffekt vises på cykelcomputerens display (ikke ved Purion). Den maksimale motoreffekt afhænger af det valgte understøtningsniveau.

Understøtningsniveau	Støttefaktor <sup>1)</sup> (Kædekobling)	
	Cruise	CX
„ <b>ECO</b> “	50 %	50 %
„ <b>TOUR</b> “	120 %	120 %
„ <b>SPORT</b> “/„ <b>eMTB</b> “	190 %	210 %...300 % <sup>2)</sup>
„ <b>TURBO</b> “	275 %	300 %

1) Understøtningsfaktoren kan afvige ved enkelte udførelser.  
2) Maksimumværdi

## Skubbehjælp tændes/slukkes

Skubbehjælpen hjælper dig med at skubbe eBiken. Hastigheden i denne funktion afhænger af det valgte gear og kan komme op på maks. 6 km/timen. Jo lavere det valgte gear er, desto mindre er hastigheden i funktionen skubbehjælp (ved fuld ydelse).

► **Funktionen skubbehjælp må udelukkende bruges til at skubbe eBiken.** Har eBikens hjul ikke nogen kontakt med jorden, når skubbehjælpen bruges, kan man komme til skade.

For at **aktivere** skubbehjælpen skal du trykke kort på tasten „**WALK**“ på din cykelcomputer. Efter aktiveringen trykker du på tasten „+“ inden for 3 sek. og holder den nede. eBikens drev tilkobles.

**Bemærk:** Skubbehjælpen kan ikke aktiveres i understøtningsniveauet „**OFF**“.

Skubbehjælpen **frakobles**, når en af følgende hændelser indtræffer:

- Du slipper tasten „+“,
- eBikens hjul blokeres (f.eks. ved bremsning eller hvis den støder imod et ben),
- hastigheden overskrider 6 km/h.

**Bemærk:** Ved nogle systemer kan skubbehjælpen startes direkte ved at trykke på „**WALK**“-tasten.

## Tænd/sluk af cykelbelysning

I den udførelse, hvor kørelyset fødes via eBike-systemet, kan du via cykelcomputeren samtidig tænde og slukke forlyg og baglys.

## Henvisninger vedr. kørsel med eBike-systemet

### Hvornår arbejder eBike-drevet?

eBike-drevet understøtter dig under kørslen, så længe du træder i pedalerne. Understøtningen fungerer kun, så længe der trædes i pedalerne. Motoreffekten afhænger altid af den kraft, der investeres, når der trædes i pedalerne.

Investerer du lidt kraft, er understøtningen ikke så stor, som hvis du investerer meget kraft. Det gælder uafhængigt af understøtningsniveauet.

eBike-drevet slukker automatisk ved hastigheder over 25 km/h. Underskriver hastigheden 25 km/h, står drevet igen automatisk til rådighed.

En undtagelse gælder for funktionen skubbehjælp, hvor eBiken kan skubbes med lav hastighed uden at træde på pedalerne. Ved brug af skubbehjælpen kan pedalerne dreje med.

Du kan til enhver tid bruge eBike som en almindelig cykel, og så uden understøtning; dette gøres ved at slukke for eBike-systemet eller ved at stille understøtningsniveauet på „OFF“. Det samme gælder, hvis akkuen er tom.

### Samspil mellem eBike-systemet og gearet

Også med eBike-drevet bør du bruge gearsystemet som på en normal cykel (læs brugsanvisningen til din eBike).

Uafhængigt af gearsystemets type tilrådes det af afbrøde trædningen kort under gearskiftet. Derved gøres det nemmere at skifte gear og drivstrengen slides ikke så hurtigt.

Vælges det rigtige gear, kan du ved ensblivende kraftforbrug øge hastigheden og rækkevidden.

### De første erfaringer

Det anbefales at samle de første anbefalinger med eBike på gader og veje med lidt trafik.

Afprøv forskellige understøtningsniveauer. Begynd med det laveste understøtningsniveau. Så snart du føler dig sikker, kan du køre ud i trafikken med din eBike som med enhver anden cykel.

Test rækkevidden for din eBike under forskellige betingelser, for du planlægger længere og mere krævende ture.

### Påvirkninger af rækkevidden

Rækkevidden påvirkes af mange faktorer, som f.eks.:

- Understøtningsniveau
- Hastighed
- Gearskifter
- Dæktype og dæktryk
- Akkuens alder og vedligeholdelsestilstand
- Strækingsprofil (stigninger) og -beskaffenhed (kørebahnens belægning)
- Modvind og omgivelsestemperatur
- Vægt af eBike, fører og bagage.

Derfor er det ikke muligt at forudsige rækkevidden præcist, før man starter på en tur samt under kørsel. Generelt gælder imidlertid følgende:

- Ved **konstant** understøtningsniveau fra eBike-drevet: Jo mindre muskelkraft du skal bruge, for at komme op på en bestemt hastighed (f.eks. ved optimal anvendelse af gearskiftet), desto mindre energi vil eBike-drevet bruge, og desto større bliver en rækkevidden med en akkuopladning.
- Jo **højere** understøtningsniveauet vælges ved ellers ens betingelser, desto kortere er rækkevidden.

### Omhyggelig pasning af din eBike

Vær opmærksom på drifts- og oplagringstemperaturerne for eBike-komponenterne. Beskyt drivenhed, cykelcomputer og akku mod ekstreme temperaturer (f.eks. ved intensivt sollys uden samtidig ventilation). Komponenterne (især akkuen) kan blive beskadiget af ekstreme temperaturer.

## Vedligeholdelse og service

### Vedligeholdelse og rengøring

Ved skift af pærer skal du være opmærksom på, om pærerne er kompatible med Bosch eBike-systemet (spørg din cykelhandler) og stemmer overens med den angivne spænding. De nye pærer skal altid have samme spænding.

Alle komponenter inklusive drivenheden må ikke dypes i vand eller rengøres med vand under tryk.

Få udført en teknisk kontrol af dit eBike-system mindst en gang årligt (bl.a. mekanik, systemsoftwarens aktualitet).

Til service eller reparation af eBike bedes du kontakte en autoriseret cykelforhandler.

### Kundeservice og brugerrådgivning

Ved alle spørgsmål vedr. eBike-systemet og dets komponenter bedes du kontakte en autoriseret cykelforhandler.

Kontaktdata for autoriserede cykelforhandlere findes på internetsiden [www.bosch-ebike.com](http://www.bosch-ebike.com)

### Bortskaffelse



Drivenhed, cykelcomputer inkl. betjeningsenhed, akku, hastighedssensor, tilbehør og emballage skal indsamles og genbruges iht. gældende miljøforskrifter.

Smid ikke eBikes og deres komponenter ud sammen med det almindelige husholdningsaffald!

### Gælder kun i EU-lande:



Iht. det europæiske direktiv 2012/19/EU skal kasseret elektriværktøj og iht. det europæiske direktiv 2006/66/EF skal defekte eller opbrugte akkuer/batterier indsamles separat og genbruges iht. gældende miljøforskrifter.

Ret til ændringer forbeholdes.

## Säkerhetsanvisningar



**Läs alla säkerhetsanvisningar och anvisningar.** Försummelse vad gäller att följa säkerhetsanvisningarna och anvisningarna kan leda till elektriska stötar, brand och/eller svåra personskador.

### Spara alla säkerhetsanvisningar och anvisningar.

Begreppet "batteri" som används i denna bruksanvisning gäller alla original Bosch eBike-batterier.

- ▶ **Öppna inte drivenheten själv. Drivenheten får endast repareras av kvalificerad fackpersonal och med originalreservdelar.** Därmed kan säkerheten hos drivenheten garanteras. Vid obehörig öppning av drivenheten förfaller alla garantianspråk.
- ▶ **Alla komponenter som monterats på drivenheten och alla andra komponenter på elcykelns drivning (t. ex. kedjehjul, kedjehjulets stöd och pedaler) får endast ersättas med komponenter av samma slag eller med av cykeltillverkaren speciellt för din elcykel godkända komponenter.** Detta skyddar drivenheten mot överbelastning och skada.
- ▶ **Ta ut batteriet ur eBike innan arbeten påbörjas (t. ex. inspektion, reparation, montering, underhåll, arbeten på kedjan etc.), om den ska transporteras med bil eller flygplan eller om den ska förvaras.** Vid oavsiktlig aktivring av eBike-systemet föreligger skaderisk.
- ▶ **eBike-systemet kan starta om eBike dras baklänges.**
- ▶ **Funktionen för ledhjälp får endast användas när elcykeln leds.** Om elcykelns hjul inte har kontakt med marken när ledhjälp används finns risk för personskada.
- ▶ **Om påskjutningshjälpen är tillkopplad roterar eventuellt pedalen med.** Var vid aktiverad påskjutningshjälp uppmärksam på att dina ben har tillräckligt med avstånd till de roterande pedalerna. Risk för personskador.
- ▶ **Använd endast originalbatterier från Bosch som tillverkaren rekommenderat för din elcykel.** Om andra batterier används, finns risk för kroppsskada och brand. Om andra batterier används fritar sig Bosch från allt ansvar och garantiåtagande.

- ▶ **Utför inga ändringar på eBike-systemet och montera inga produkter vars syfte är att öka effekten hos ditt eBike-system.** Det innebär oftast att systemets livslängd förkortas och du riskerar skador på drivenheten och på cykeln. Dessutom föreligger risk för att garantianspråken förfaller för din cykel. Vid felaktig hantering av systemet riskerar du din egen säkerhet och säkerheten för dina medtrafikanter. Vid olyckor som orsakas av manipulation riskerar du höga straffavgifter och rättsliga påföljder.
- ▶ **Beakta alla nationella föreskrifter för registrering och användning av elcykeln.**
- ▶ **Läs och beakta säkerhetsanvisningarna och instruktionerna i batteriets bruksanvisning samt bruksanvisningen för din elcykel.**

## Produkt- och kapacitetsbeskrivning

### Ändamålsenlig användning

Drivningsenheten är endast avsedd för drivning av din eBike och får inte användas för andra syften.

### Illustrerade komponenter

Numreringen av de avbildade komponenterna refererar till bilderna i början av bruksanvisningen. Alla visningar av cykeldelar utom drivenhet, cykeldator inkl. manöverenhet, hastighetssensor och tillhörande hållare är exempel och kan avvika hos din eBike.

- 1 Drivenhet
- 2 Hastighetssensor
- 3 Hastighetssensorns ekeromagnet



## Tekniska data

Drivenhet	Drive Unit Cruise	
Produktnummer	0 275 007 063	
Kontinuerlig märkeffekt	W	250
Vridmoment hos drivningen max.	Nm	63
Märkspänning	V $\overline{\text{---}}$	36
Driftstemperatur	°C	-5 ... +40
Lagringstemperatur	°C	-10 ... +50
Kapslingsklass	IP 54 (damm- och spolsäker)	
Vikt, ca.	kg	4

Drivenhet	Drive Unit CX	
Produktnummer	0 275 007 037	
Kontinuerlig märkeffekt	W	250
Vridmoment hos drivningen max.	Nm	75
Märkspänning	V $\overline{\text{---}}$	36
Driftstemperatur	°C	-5 ... +40
Lagringstemperatur	°C	-10 ... +50
Kapslingsklass	IP 54 (damm- och spolsäker)	
Vikt, ca.	kg	4

Cykelbelysning <sup>1)</sup>		
Spänning ca. <sup>2)3)</sup>	V $\overline{\text{---}}$	6/12
maximal effekt		
– Framljus	W	8,4/17,4
– Bakljus	W	0,6/0,6

1) beroende på lagliga bestämmelser kan elcykelns batteri inte användas för alla landsspecifika utföranden

2) Spänningens höjd är förinställd och kan endast ändras av återförsäljaren.

3) Vid byte av lampan, se till att den är kompatibel med Bosch eBike-systemet (fråga din återförsäljare) och att angiven spänning överensstämmer. Endast lampor med samma spänning får användas.

► **Felaktigt insatta lampor kan förstöras!**

## Montage

### Sätta in och ta ut batteriet

För att sätta in eBike-batteriet i eBike och för att ta ut det läser och beaktar du batteriets driftsanvisning.

### Kontroll av hastighetssensorn (se bild A)

Hastighetssensorn **2** och tillhörande ekermagnet **3** måste monteras så att ekermagneten vid ett hjulvarv passerar hastighetssensorn på ett avstånd om minst 5 mm och högst 17 mm.

**Anvisning:** Om avståndet mellan hastighetssensorn **2** och ekermagneten **3** är för litet eller stort eller om hastighetssensorn **2** inte är korrekt ansluten fungerar inte hastighetsmätaren och eBike-drivningen arbetar i nödprogrammet.

Lossa i detta fall ekermagnetens **3** skruv och fäst på så sätt ekermagneten i ekern så att den passerar hastighetssensorns markering med rätt avstånd. Om det inte heller därefter visas någon hastighet på hastighetsmätaren, vänder du dig till en auktoriserad cykelhandlare.

## Drift

### Driftstart

#### Förutsättningar

eBike-systemet kan bara aktiveras när följande förutsättningar har uppfyllts:

- Ett tillräckligt laddat batteri har satts i (se batteriets bruksanvisning).
- Cykeldatorn sitter korrekt i hållaren (se cykeldatorns bruksanvisning).
- Hastighetssensorn har anslutits korrekt (se "Kontroll av hastighetssensorn", sida Svenska – 2).

#### In-/urkoppling av elcykelsystemet

För **inkoppling** av elcykelsystemet finns följande alternativ.

- Om cykeldatorn redan är påslagen när den sätts in i hållaren så aktiveras eBike-systemet automatiskt.
- När cykeldatorn och eBike-batteriet har satts i trycker du en gång på cykeldatorns till/från-knapp.
- När färdatorn är isatt trycker du på på-/av-knappen till eBike-batteriet (det finns cykeltillverkarlösnings där det inte finns åtkomst till batteriets på-/av-knapp; se batteriets bruksanvisning).

Drivningen aktiveras så snart du trampar på pedalerna (utom i funktionen Påskjutningshjälp, se "In-/urkoppling av ledhjälp", sida Svenska – 3). Motoreffekten beror på den inställda assistansnivån på cykeldatorn.

Så fort du slutat trampa pedalerna i normaldrift eller en hastighet på 25 km/h uppnåtts, fränkopplar elcykeldriften assistansen. Drivningen aktiveras åter automatiskt när pedalerna trampas och en hastighet på 25 km/h underskrids.

För **urkoppling** av elcykelsystemet finns följande alternativ:

- Tryck på till-/frånknappen på cykeldatorn.
- Stäng av eBike-batteriet på dess på-/av-knapp (det finns cykeltillverkarlösningar där det inte finns åtkomst till batteriets på-/av-knapp; se batteriets bruksanvisning).
- Ta ut cykelhållaren ur hållare.

Om eBike inte förflyttas under 10 min **och** om ingen knapp trycks på cykeldatorn stänger eBike-systemet av sig för att spara energi.

## eShift (tillval)

Med eShift menas integreringen av elektroniska växlingssystem i eBike-systemet. eShift-komponenterna är anslutna elektriskt till drivenheten av tillverkaren. Hanteringen av de elektroniska växlingssystemen beskrivs i en egen bruksanvisning.

## Inställning av assistansgrad

På cykeldatorn kan du ställa in hur mycket eBike-motorn ska hjälpa till vid trampning. Stödnivån kan ändras när som helst, även under färden.

**Anvisning:** På vissa utföranden kan den förinställda assistansen inte ändras. Det kan även hända att endast färre assistansfunktioner finns att tillgå än vad som här anges.

Om eBike konfigurerades av tillverkaren med **”eMTB Mode”** så anpassas stödfaktorn och vridmomentet dynamiskt beroende på hur hårt du trampar på pedalerna. **”eMTB Mode”** är endast tillgänglig för Performance Line CX drivenheter.

Maximalt följande assistansgrader finns att tillgå:

- **”OFF”:** Motorassistansen är avstängd, eBike kan förflyttas genom att trampa, som med en vanlig cykel. Påskjutningshjälpen/starthjälpen kan inte aktiveras i denna stödnivå.
- **”ECO”:** aktiv hjälp vid maximal effektivitet, för maximal räckvidd
- **”TOUR”:** konstant hjälp, för långdistansturer
- **”SPORT”/”eMTB”**  
**”SPORT”:** kraftig hjälp, för sportig cykling på bergig sträcka samt för stadstrafik  
**”eMTB”:** optimalt stöd i varje terräng, sportig cykling förbättrad dynamik, maximal prestanda.
- **”TURBO”:** maximal assistans upp till hög pedalfrekvens, för sportig cykling

Den utlästa motoreffekten visas på färddatorns display (ej vid Purion). Den maximala motoreffekten beror på den valda assistansnivån.

Assistansnivå	Assistansfaktor <sup>1)</sup> (Kedjeväxel)	
	Cruise	CX
<b>”ECO”</b>	50 %	50 %
<b>”TOUR”</b>	120 %	120 %
<b>”SPORT”/”eMTB”</b>	190 %	210 %...300 % <sup>2)</sup>
<b>”TURBO”</b>	275 %	300 %

1) Stödfaktorn kan avvika vid enskilda utföranden.  
2) Maximivärde

## In-/urkoppling av ledhjälp

Ledhjälpen kan underlätta elcykelns ledning. Hastigheten i denna funktion är beroende av ilagd växel och kan uppnå högst 6 km/h. Ju mindre ilagd växel är desto lägre är hastigheten i funktionen ledhjälp (vid full effekt).

► **Funktionen för ledhjälp får endast användas när elcykeln leds.** Om elcykelns hjul inte har kontakt med marken när ledhjälpen används finns risk för personskada.

För att **aktivera** gångstödet, tryck på knappen **”WALK”** på din cykeldator. Efter aktivering, tryck på knappen **”+”** inom 3 sekunder och håll den intryckt. eBike-drivningen kopplas in.

**Anvisning:** Påskjutningshjälpen kan inte aktiveras på assistansnivån **”OFF”**.

Påskjutningshjälpen **kopplas ur** så snart som något av följande inträffar:

- Du släpper på knappen **”+”**,
- eBike:ns hjul blockeras (t.ex. genom inbromsning eller stöt mot ett ben),
- hastigheten överskrider 6 km/h.

**Anvisning:** På vissa system kan gångstödet startas direkt genom ett tryck på **”WALK”**-knappen.

## Tända/släcka cykelbelysning

I det utförande i vilket cykelljuset matas av eBike-systemet kan fram- och bakljus tändas samtidigt via cykeldatorn.

## Anvisningar för åkning med elcykelsystemet

### Hur fungerar elcykelns hjälpmotor?

Elcykelns drivenhet ger hjälp under den tid pedalerna trampas. Utan pedaltramp ger drivenheten ingen hjälp. Motoreffekten är alltid beroende av den kraft du använder vid tramp. Är kraften låg kommer även hjälpen att bli mindre än vid högre kraft. Detta gäller oberoende av assistansnivån.

Elcykelns hjälpmotor kopplas automatiskt från när hastigheten överskrider 25 km/h. När hastigheten sjunker under 25 km/h kopplas hjälpmotorn åter till.

ETT undantag är funktionen påskjutning, där eBike kan skjutas på i låg hastighet utan att pedalerna behöver trampas. När denna funktion är aktiv kan pedalerna rotera med.

Elcykeln kan när som helst utan assistans köras som en vanlig cykel genom att koppla från elcykelsystemet eller genom att ställa assistansgraden i läge "OFF". Samma sak gäller för tomt batteri.

### Elcykelsystemets samspel med växeln

Växeln ska även med elcykelns hjälpmotor användas som på en vanlig cykel (beakta elcykelns bruksanvisning).

Oberoende av växels typ rekommenderar vi att under växling avbryta pedaltampet. Härvid underlättas växlingen varvid kraftöverföringens slitage minskar.

Genom att välja rätt växelläge kan med en och samma kraft hastigheten och räckvidden ökas.

### Lär av erfarenhet

Vi rekommenderar att du lär dig hantera elcykeln avsides trafikerade vägar.

Prova ut olika stödnivåer. Börja med den lägsta stödnivån. Så snart du känner dig säker kan du delta i trafiken med din eBike, precis som med vilken annan cykel som helst.

Testa elcykelns räckvidd under olika villkor innan du startar för längre turer.

### Räckvidden påverkas av

Räckvidden påverkas av många olika faktorer, som till exempel:

- stödnivå,
- hastighet,
- växlingsbeteende,
- typ av däck och däcktryck,
- batteriets ålder och hur det har skötts,
- den aktuella sträckas profil (stigningar) och beskaffenhet (körbanans beläggning),
- motvind och omgivningstemperatur,
- eBikes, förarens och bagagets vikt.

Därför är det inte möjligt att förutsäga exakt räckvidd före start eller under färden. I allmänhet gäller dock följande:

- Vid **samma** stödnivå på eBike-drivningen: Ju mindre kraft du behöver uppbära för att uppnå en viss hastighet (t.ex. genom att växla optimalt), desto mindre energi förbrukar eBike-drivningen och desto längre räcker en batteriladdning.
- Ju **högre** assistansgraden är under samma villkor, desto kortare blir körsträckan.

### Sköt elcykeln väl

Beakta drifts- och förvaringstemperaturerna för eBike-komponenterna. Skydda drivenheten, cykeldatorn och batteriet mot extrema temperaturer (t.ex. på grund av intensiv solinstrålning utan samtidig ventilation). Komponenterna (framför allt batteriet) kan skadas av höga temperaturer.

## Underhåll och service

### Underhåll och rengöring

Vid byte av lampan, se till att den är kompatibel med Bosch eBike-systemet (fråga din återförsäljare) och att angiven spänning överensstämmer. Endast lampor med samma spänning får användas.

Inga av komponenterna, inklusive drivenheten får doppas i vatten eller rengöras med tryckvatten.

eBike-systemet ska genomgå teknisk kontroll minst en gång om året (bl.a. mekanik, uppdatering av systemprogramvaran).

För underhåll och reparation av elcykeln kontakta en auktoriserad cykelhandlare.

### Kundtjänst och användarrådgivning

Vid frågor beträffande elcykelsystemet och dess komponenter kontakta en auktoriserad cykelhandlare.

För auktoriserade cykelhandlare kan du hitta kontaktadresser på internetsidan [www.bosch-ebike.com](http://www.bosch-ebike.com)

### Avfallshantering



Drivenhet, cykeldator inkl. manöverenhet, batteri, hastighetssensor, tillbehör och förpackningar skall återvinnas på ett miljövänligt sätt.

Släng inte elcykeln eller tillhörande komponenter i hushållsavfall!

### Endast för EU-länder:



Enligt europeiska direktivet 2012/19/EU måste obrukbara elapparater och enligt europeiska direktivet 2006/66/EG felaktiga eller förbrukade batterier separat omhändertas och på miljövänligt sätt lämnas in för återvinning.

### Ändringar förbehålles.

## Sikkerhetsinformasjon



**Les alle sikkerhetsinstruksene og anvisningene.** Hvis sikkerhetsinstruksene og anvisningene ikke følges, kan det oppstå elektrisk støt, brann og/eller alvorlige personskader.

### Oppbevar alle sikkerhetsinstruksene og anvisningene for fremtidig bruk.

Med begrepet «batteri» som brukes i denne bruksanvisningen menes alle originale Bosch eBike-batterier.

- ▶ **Du må ikke åpne drivenheten selv. Drivenheten må kun åpnes av kvalifiserte fagpersoner, og kun repareres ved bruk av originale reservedeler.** Bare da kan det garanteres at drivenhetens sikkerhet opprettholdes. Garantien gjelder ikke ved uautorisert åpning av drivenheten.
- ▶ **Alle komponenter som er montert på drivenheten og alle andre komponenter til el-sykkel-driften (f. eks. kjedeskive, feste for kjedeskive, pedaler) må kun skiftes ut mot samme type komponenter eller komponenter som er godkjent av sykkelprodusenten spesielt for denne el-sykkelen.** Slik beskyttes drivenheten mot overbelastning og skader.
- ▶ **Ta ut batteriet til elsykkelen før du setter i gang arbeid på den (for eksempel inspeksjon, reparasjon, montering, vedlikehold eller arbeid på kjedet) eller skal transportere sykkelen med bil eller fly.** Utilittet aktivering av eBike-systemet medfører fare for personskader.
- ▶ **eBike-systemet kan slås på hvis du skyver elsykkelen bakover.**
- ▶ **Funksjonen skyvehjelp må utelukkende benyttes når el-sykkelen startes.** Dersom hjulene til el-sykkelen ikke har bakkekontakt når skyvehjelpen benyttes, er det fare for skader.
- ▶ **Det kan hende at pedalene går rundt når skyvehjelpen er koblet inn.** Når skyvehjelpen er aktiv, må du passe på å ha bena i tilstrekkelig avstand fra pedalene som går rundt. Fare for personskade.
- ▶ **Benytt bare original Bosch batterier som er godkjent av produsenten for el-sykkelen.** Bruken av andre batterier kan føre til skader og brannfare. Ved bruk av andre batterier overtar Bosch intet ansvar og ingen garanti.

▶ **Du må ikke gjøre noen endringer på eBike-systemet eller montere andre produkter som vil kunne øke effekten til eBike-systemet.** Slikt fører vanligvis til at systemets levetid reduseres, og til at det kan oppstå skader på drivenheten og hjulet. Du risikerer også at garantien og reklamasjonsretten på hjulet du har kjøpt, opphører. Ved ikke-forskriftsmessig håndtering av systemet utsetter du dessuten deg selv og andre trafikanter for fare, og risikerer store personlige kostnader og eventuelt fare for straffettslig forfølgelse.

▶ **Følg alle nasjonale forskrifter om godkjenning og bruk av el-sykkelen.**

▶ **Les og følg sikkerhetsinformasjonene og instruksene i driftsinstruksen for batteriet og i driftsinstruksen for el-sykkelen.**

## Produkt- og ytelsesbeskrivelse

### Formålmessig bruk

Drivenheten er utelukkende beregnet for drift av din eBike, og må ikke brukes til andre formål.

### Illustrerte komponenter

Nummereringen av de avbildede komponentene er basert på illustrasjonene på grafikkisiden i begynnelsen av bruksanvisningen.

Alle illustrasjoner av sykkeldeler med unntak av drivenhet, kjørecomputer med betjeningsenhet, hastighetssensor og tilhørende fester, er skjematisk, og kan avvike fra din eBike.

- 1 Drivenhet
- 2 Hastighetssensor
- 3 Ekemagnet til hastighetssensoren

## Tekniske data

Drivenhet	Drive Unit Cruise	
Produktnummer	0 275 007 063	
Nominell kontinuerlig ytelse	W	250
Dreiemoment på drivenheten maks.	Nm	63
Nominell spenning	V $\dots$	36
Driftstemperatur	°C	-5 ... +40
Lagertemperatur	°C	-10 ... +50
Beskyttelsestype	IP 54 (støv- og sprutvannbeskyttet)	
Vekt, ca.	kg	4

Drivenhet	Drive Unit CX	
Produktnummer	0 275 007 037	
Nominell kontinuerlig ytelse	W	250
Dreiemoment på drivenheten maks.	Nm	75
Nominell spenning	V $\dots$	36
Driftstemperatur	°C	-5 ... +40
Lagertemperatur	°C	-10 ... +50
Beskyttelsestype	IP 54 (støv- og sprutvannbeskyttet)	
Vekt, ca.	kg	4

Lys på sykkel <sup>1)</sup>		
Spenning ca. <sup>2)3)</sup>	V $\dots$	6/12
Maksimal effekt		
– Frontlykt	W	8,4/17,4
– Baklykt	W	0,6/0,6

1) avhengig av lovbestemmelser ikke mulig på alle nasjonale modeller med el-sykel-batteri

2) Spenningen er forhåndsinnstilt og kan bare endres av sykkelforhandleren.

3) Ved bytte av lyspærer må du kontrollere at lyspærene er kompatible med Bosch eBike-systemet (spør sykkelforhandleren) og at spenningen er riktig. Det må bare brukes lyspærer med samme spenning.

► **Lyspærer som settes inn feil, kan bli ødelagt!**

## Montering

### Sette inn og ta ut batteriet

Følg bruksanvisningen for batteriet når du setter inn og tar ut eBike-batteriet.

### Kontroll av hastighetssensoren (se bilde A)

Hastighetssensoren **2** og den tilhørende ekemagneten **3** må være montert slik at ekemagneten ved omdreining av hjulet beveger seg i en avstand på minst 5 mm og maksimalt 17 mm fra hastighetssensoren.

**Merk:** Hvis avstanden mellom hastighetssensoren **2** og eikemagneten **3** er for liten eller for stor, eller hvis hastighetssensoren **2** ikke er riktig tilkoblet, virker ikke speedometeret, og eBike-drivenheten går på nøddriftsprogrammet.

Du må da løse skruen til eikemagneten **3** og feste den slik på eiken av den passerer merket til hastighetssensoren med riktig avstand. Hvis det fortsatt ikke vises noen hastighet på speedometeret, må du kontakte en autorisert sykkelforhandler.

## Bruk

### Igangsetting

#### Forutsetninger

eBike-systemet kan bare aktiveres når følgende forutsetninger er oppfylt:

- Et tilstrekkelig ladet batteri er satt inn (se bruksanvisningen for batteriet).
- Kjørecomputeren sitter riktig i holderen (se bruksanvisningen for kjørecomputeren).
- Hastighetssensoren er riktig tilkoblet (se «Kontroll av hastighetssensoren», side Norsk – 2).

#### Inn-/utkopling av el-sykel-systemet

For **innkopling** av el-sykel-systemet har du følgende muligheter:

- Hvis kjørecomputeren er slått på når den settes i holderen, slås eBike-systemet automatisk på.
- Trykk kort én gang på av/på-knappen til kjørecomputeren med kjørecomputeren og eBike-batteriet satt inn.
- Trykk på av/på-knappen til eBike-batteriet mens kjørecomputeren er satt inn (enkelte sykkelprodusenter har løsninger der det ikke er tilgang til av/på-knappen til batteriet, se bruksanvisningen for batteriet).

Motoren aktiveres så snart du trår på pedalene (unntatt i funksjonen skyvehjelp, se «Innkopling/utkopling av skyvehjelpen», side Norsk – 3). Motoreffekten avhenger av nivået på fremdriftshjelpen som er stilt inn på kjørecomputeren.

Når du i normaldrift slutter å trå på pedalene eller når du har nådd en hastighet på 25 km/h, koples støtten fra el-sykel-drivverket ut. Drivverket aktiveres automatisk igjen når du trår på pedalene og hastigheten er under 25 km/h.

For **utkopling** av el-sykkel-systemet har du følgende muligheter:

- Trykk på av/på-knappen til kjørecomputeren.
- Slå av eBike-batteriet med av/på-knappen til dette (enkelte sykkelprodusenter har løsninger der det ikke er tilgjengelig til av/på-knappen til batteriet, se bruksanvisningen fra sykkelprodusenten).
- Ta kjørecomputeren ut av holderen.

Hvis eBike ikke beveges **og** ingen knapp på kjørecomputeren trykkes på 10 minutter, kobles eBike-systemet automatisk ut for å spare strøm.

## eShift (tilleggsutstyr)

Ved eShift er elektroniske girsystemer integrert i eBike-systemet. eShift-komponentene er koblet til drivenheten elektrisk hos produsenten. Betjeningen av de elektroniske girsystemene er beskrevet i en egen bruksanvisning.

## Innstilling av støttrinn

Du kan stille inn på kjørecomputeren hvor mye tråhjelp du skal få av eBike-motoren. Nivået på hjelpen kan endres også mens du er på tur.

**Merk:** På enkelte modeller er det mulig at støttrinnene er stilt inn på forhånd og ikke kan endres. Det er også mulig at det står færre trinn til disposisjon enn de som er angitt her.

Hvis eBike er konfigurert med **«eMTB Mode»** fra fabrikken, tilpasses støttestørrelsen og dreiemomentet dynamisk avhengig av tråkraften på pedalene. **«eMTB Mode»** er bare tilgjengelig i forbindelse med motormodellen Performance Line CX.

Følgende støttrinn står maksimalt til disposisjon:

- **«OFF»:** Hjelpen fra motoren er slått av, og eBike kan brukes som en vanlig tråsykkel. Skyvehjelpen/igangkjøringshjelpen kan ikke aktiveres i dette fremdriftshjelpnivået.
- **«ECO»:** virksom støtte ved maksimal effektivitet, for maksimal rekkevidde
- **«TOUR»:** jevn støtte, for turer med stor rekkevidde
- **«SPORT»/«eMTB»:** kraftig støtte, for sportslig sykling i bratte områder og byer
- **«eMTB»:** Optimal fremdriftshjelp uansett terreng, sportslig igangkjøring, forbedret dynamikk, maksimal ytelse.
- **«TURBO»:** maksimal støtte opptil høye tår-frekvenser, for sportslig sykling

Den forsprakte motoreffekten vises på displayet til kjørecomputeren (ikke på Purion). Den maksimale motoreffekten avhenger av valgt nivå på fremdriftshjelpen.

Støttrinn	Støttefaktor <sup>1)</sup> (Kjedegir)	
	Cruise	CX
<b>«ECO»</b>	50 %	50 %
<b>«TOUR»</b>	120 %	120 %
<b>«SPORT»/«eMTB»</b>	190 %	210 %...300 % <sup>2)</sup>
<b>«TURBO»</b>	275 %	300 %

1) Enkelte utførelser kan ha en annen assistansefaktor.  
2) Maksimumsverdi

## Innkopling/utkopling av skyvehjelpen

Skyvehjelpen kan lette det for deg å skyve el-sykkelen. Hastigheten er i denne funksjonen avhengig av giret som er satt i og kan oppnå maksimalt 6 km/h. Jo lavere gir som er valgt, desto mindre er hastigheten i funksjonen skyvehjelp (ved full effekt).

► **Funksjonen skyvehjelp må utelukkende benyttes når el-sykkelen startes.** Dersom hjulene til el-sykkelen ikke har bakkekontakt når skyvehjelpen benyttes, er det fare for skader.

For å **aktivere** skyvehjelpen trykker du kort på knappen **«WALK»** på kjørecomputeren. Etter aktivering trykker du på knappen **«+»** innen tre sekunder og holder den inne. Motoren til elsykkelen kobles inn.

**Merk:** Skyvehjelpen kan ikke aktiveres i fremdriftshjelpnivået **«OFF»**.

Fremdriftshjelpen **slås av** i følgende situasjoner:

- Du slipper knappen **«+»**,
- hjulene på eBike blir blokkert (for eksempel ved at du bremses eller hjulene støter mot et ben),
- hastigheten overskrider 6 km/t.

**Merk:** På enkelte systemer kan skyvehjelpen startes direkte ved at man trykker på knappen **«WALK»**.

## Slå lysene på sykkelen på/av

I utførelsen der lyset på sykkelen forsynes med strøm av eBike-systemet kan front- og baklyset slås på og av samtidig med knappen på kjørecomputeren.

## Henvisninger til sykling med el-sykkel-systemet

### Når virker el-sykkel-drivverket?

El-sykkel-drivverket støtter deg ved syklingen, så lenge du trør på pedalene. Uten pedaltråkking kommer ingen støtte. Motoreffekten er alltid avhengig av kreftene du bruker til tråkking.

Hvis du bruker lite krefter, vil støtten bli mindre enn hvis du bruker mange krefter. Dette gjelder uavhengig av støttrinnene.

El-sykkel-drivverket koples automatisk ut ved hastigheter over 25 km/h. Når hastigheten synker til under 25 km/h, står drivverket automatisk til disposisjon igjen.

Et unntak gjelder for funksjonen skyvehjelp, der elsykkelen kan skyves med lav hastighet uten at man trår på pedalene. Når skyvehjelpen er i bruk, kan pedalene dreie.

Du kan alltid bruke el-sykkelen uten støtte og sykle som med en vanlig sykkel, enten ved å kople ut el-sykkel-systemet eller sette støttettrinnet på «OFF». Det samme gjelder hvis batteriet er tomt.

### Samspill av el-sykkel-systemet med giret

Også med el-sykkel-drivverk skal du bruke giret som på en vanlig sykkel (følg da driftsinstruksen for el-sykkelen).

Uavhengig av giretypen, anbefales det å avbryte tråkkingen et øyeblikk mens du girer. Slik forenkles giringen og slitasjen på drivstrengen reduseres.

Med valg av riktig gir kan du øke hastigheten og rekkevidden med samme mengde krefter.

### Samle første erfaringer

Det anbefales å samle første erfaringer med el-sykkelen litt avsides fra trafikkerte veier.

Prøv forskjellige nivåer på fremdriftshjelpen. Begynn med det laveste nivået. Så snart du føler deg trygg, kan du sykle på el-sykkelen i trafikken akkurat som vanlige sykler.

Test rekkevidden til el-sykkelen under forskjellige vilkår før du planlegger lengre, krevende turer.

### Innflytelser på rekkevidden

Rekkevidden påvirkes av mange faktorer. Noen eksempler:

- fremdriftshjelp,
- hastighet,
- giring,
- dekktype og -trykk,
- batteriets alder og tilstand,
- strekningsprofil (stigninger) og egenskaper (veidekke),
- motvind og omgivelsestemperatur,
- vekten på eBike, fører og bagasje.

Derfor er det ikke mulig å forutsi den totale rekkevidden før en tur starter og under turen. Generelt gjelder følgende:

- Ved **likt** nivå på fremdriftshjelpen fra eBike-motoren: Jo mindre kraft du må bruke for å komme opp i en bestemt hastighet (f. eks. med optimal bruk av giringen), desto mindre energi forbruker eBike-motoren, og desto større blir rekkevidden med én batterilading.
- Jo **høyere** støttenivået velges ved ellers like vilkår, desto mindre er rekkevidden.

### God bruk av el-sykkelen

Pass på riktig drifts- og lagringstemperatur for eBike-komponentene. Beskytt drivenheten, kjørecomputeren og batteriet mot ekstreme temperaturer (f. eks. sterkt sollys uten samtidig ventilasjon). Komponentene (spesielt batteriet) kan skades av ekstreme temperaturer.

## Service og vedlikehold

### Vedlikehold og rengjøring

Ved bytte av lypærer må du kontrollere at lypærene er kompatible med Bosch eBike-systemet (spør sykkelforhandleren) og at spenningen er riktig. Det må bare brukes lypærer med samme spenning.

Ingen komponenter må senkes ned i vann eller rengjøres med høytrykksspyler. Dette gjelder også drivenheten.

Få inspisert eBike-systemet teknisk minst en gang i året (f. eks. mekanisk og om systemprogramvaren er oppdatert).


Til service og reparasjon av el-sykkelen henvender du deg til en autorisert sykkel-forhandler.

### Kundeservice og rådgivning ved bruk

Ved alle spørsmål til el-sykkel-systemet og dets komponenter, ta kontakt med en autorisert sykkelforhandler.


Kontaktinformasjoner til autoriserte sykkelforhandlere finner du på internettsiden [www.bosch-ebike.com](http://www.bosch-ebike.com)

### Deponering

 Drivenheten, kjørecomputeren inkl. betjeningsenheten, batteriet, hastighetssensoren, tilbehør og emballasje skal leveres til gjenvinning.

El-sykkelen og deres komponenter må ikke kastes i vanlig søppe!

### Kun for EU-land:

 Iht. det europeiske direktivet 2012/19/EU om gamle elektriske apparater og iht. det europeiske direktivet 2006/66/EC må defekte eller oppbrukte batterier/oppladbare batterier samles inn adskilt og leveres inn til en miljøvennlig resirkulering.

**Retten til endringer forbeholdes.**

## Turvallisuusohjeita



**Lue kaikki turvallisuusohjeet ja neuvot.** Turvallisuusohjeiden ja neuvojen noudattamisen laiminlyönti voi aiheuttaa sähköiskun, tulipalon ja/tai vakavia vammoja.

### Säilytä turvallisuusohjeet ja neuvot tulevaa käyttöä varten.

Tässä käyttöoppaassa käytetty termi ”akku” tarkoittaa kaikkia alkuperäisiä Boschin eBike-akkuja.

- ▶ **Älä avaa käyttövoimaysikköä itse. Käyttövoimaysikkön saa korjata ainoastaan pätevä ammattihenkilöstö alkuperäisiä varaosia käyttäen.** Näin taataan, että käyttövoimaysikkön käyttöturvallisuus säilyy. Takuu raukeaa, jos käyttövoimaysikkö avataan ohjeiden vastaisesti.
- ▶ **Kaikkia käyttövoimaysikköön asennettuja osia ja kaikkia muita eBike:n käyttövoiman osia (esim. ketjupyörä, ketjupyörän kiinnitin, polkimet) saa vaihtaa ainoastaan rakenteeltaan samanlaisiin tai polkupyörän valmistajan erityisesti sinun eBike:si sallittuihin osiin.** Täten käyttövoimaysikkö suojataan ylikuormalta ja vaurioitumiselta.
- ▶ **Poista eBike:n akku, ennen kuin alat tehdä siihen liittyviä töitä (esim. tarkastus, korjaus, asennus, huolto, ketjuun liittyvät työt), kuljetat sitä autolla tai lentokoneella tai laitat sen säilytykseen.** eBike-järjestelmän tahaton aktivointi aiheuttaa loukkaantumisvaaran.
- ▶ **eBike-järjestelmä voi kytkeytyä päälle, kun työnnät eBike-pyörää taaksepäin.**
- ▶ **Toimintoa talutusapua saa käyttää ainoastaan eBike:a talutettaessa.** Jos eBike:n pyörät eivät kosketa maata talutusapua käytettäessä, on olemassa loukkaantumisvaara.
- ▶ **Kun talutusapu on kytketty päälle, polkimet pyörivät mahdollisesti mukana.** Huolehdi aktivoituneen talutusavun yhteydessä siitä, että jalat ovat riittävän etäällä pyörivistä polkimista. Loukkaantumisvaara.
- ▶ **Käytä ainoastaan alkuperäisiä Bosch-akkuja, joita valmistaja sallii sinun eBike:ssa.** Muiden akkujen käyttö saattaa johtaa loukkaantumiseen ja tulipaloon. Muita akkuja käytettäessä takuu raukeaa eikä Bosch ota mitään vastuuta.

- ▶ **Älä tee eBike:n järjestelmään minkäänlaisia muutoksia, äläkä kiinnitä siihen mitään laitteita, jotka voisivat mahdollisesti lisätä eBike-järjestelmän tehoa.** Tällaisista toimenpiteistä on normaalisti seurauksena järjestelmän käyttööän lyheneminen sekä käyttöyksikön ja pyörän vaurioitumisvaara. Lisäksi on olemassa vaara, että ostamasi eBike:n takuu ja valmistajan virhevastuu raukeaa. Järjestelmän epäasianmukainen käsittely vaarantaa sekä oman turvallisuutesi että myös muiden tienkäyttäjien turvallisuuden, mistä johtuen voit joutua korvausvastuuseen mahdollisten, laitteen manipuloinnista johtuvien, onnettomuuksien yhteydessä. Pahimmassa tapauksessa tuloksena voi olla jopa rikosoikeudellisia seuraamuksia.
- ▶ **Noudata kaikkia kansallisia eBike:n hyväksyntään ja käyttöön liittyviä määräyksiä.**
- ▶ **Lue ja noudata akun ja eBike:si käyttöohjeiden turvallisuus- ja muita ohjeita.**

## Tuotekuvaus

### Määräyksenmukainen käyttö

Käyttövoimaysikkö on tarkoitettu ainoastaan eBike:n käyttövoimaksi, eikä sitä saa käyttää muihin tarkoituksiin.

### Kuvassa olevat osat

Kuvattujen komponenttien numerointi viittaa ohjekirjan alussa oleviin kuviin.

Kaikki eBike:n osien kuvat (käyttövoimaysikköä, ajotietokotetta ja sen käyttöyksikköä, nopeusanturia sekä niihin kuuluvia pidikkeitä lukuun ottamatta) ovat kaavamaisia ja niissä saattaa olla poikkeuksia omaan pyörääsi nähden.

- 1 Käyttövoimaysikkö
- 2 Nopeusanturi
- 3 Nopeusanturin puolamagneetti



## Tekniset tiedot

Käyttövoimayksikkö	Drive Unit Cruise	
Tuotenumero	0 275 007 063	
Nimellinen kestoteho	W	250
Käyttövoimayksikön vääntömomentti maks.	Nm	63
Nimellisjännite	V $\overline{\text{--}}$	36
Käyttölämpötila	°C	- 5 ... + 40
Varastointilämpötila	°C	- 10 ... + 50
Suojaus	IP 54 (pöly- ja roiskevesisuojattu)	
Paino n.	kg	4

Käyttövoimayksikkö	Drive Unit CX	
Tuotenumero	0 275 007 037	
Nimellinen kestoteho	W	250
Käyttövoimayksikön vääntömomentti maks.	Nm	75
Nimellisjännite	V $\overline{\text{--}}$	36
Käyttölämpötila	°C	- 5 ... + 40
Varastointilämpötila	°C	- 10 ... + 50
Suojaus	IP 54 (pöly- ja roiskevesisuojattu)	
Paino n.	kg	4

Polkupyörän valot <sup>1)</sup>		
Jännite noin <sup>2)3)</sup>	V $\overline{\text{--}}$	6/12
Enimmäisteho		
– Etuvalo	W	8,4/17,4
– Takavallo	W	0,6/0,6

1) lainsäädöstä riippuen ei eBike:n akun kautta toimiva valaistus ole mahdollinen kaikissa maakohtaisissa malleissa

2) Jännitteen suuruus on esiasetettu ja vain valtuutettu pyöräkauppias voi muuttaa sitä.

3) Varmista lamppujen vaihdossa, että ne ovat yhteensopiva Boschin eBike-järjestelmän kanssa (kysy polkupyöräkauppialta) ja vastaavat ohjeenmukaista jännitettä. Pyörään saa vaihtaa vain saman jännitteisiä lampuja.

► **Väärin asennetut lamput voivat rikkoutua!**

## Asennus

### Akun asennus ja irrotus

Kun haluat asentaa tai irrottaa eBike-pyörän eBike-akun, lue akun käyttöohjekirja ja noudata siinä annettuja ohjeita.

### Nopeusanturin tarkistus (katso kuva A)

Nopeusanturin **2** ja siihen kuuluvan puolamagneetin **3** tulee olla niin asennettuja, että pyörän pyöriessä yhden kierroksen puolamagneetti liikkuu nopeusanturin ohi vähintään 5 mm ja korkeintaan 17 mm etäisyydellä.

**Huomio:** Jos nopeusanturin **2** ja pinnamagneetin **3** keskinäinen väli on liian suuri, tai jos nopeusanturia **2** ei ole kiinnitetty kunnolla paikalleen, nopeusmittarin näyttö ei toimi enää, ja eBike-moottori käy hätäkäyttöohjelmalla.

Avaa siinä tapauksessa pinnamagneetin **3** ruuvi ja kiinnitä pinnamagneetti pinnaan niin, että se kulkee oikealla etäisyydellä nopeusanturin merkin ohi. Jos nopeusmittarin näyttöön ei tule tämänkään jälkeen nopeutta, käänny valtuutetun polkupyöräliikkeen puoleen.

## Käyttö

### Käyttöönotto

#### Edellytykset

eBike-järjestelmä voidaan aktivoida vain seuraavien edellytysten täyttyessä:

- Riittävästi ladattu akku on asennettu paikalleen (katso akun käyttöohjeet).
- Ajotietokone on asennettu oikein pidikkeeseen (katso ajotietokoneen käyttöohjeet).
- Nopeusanturi on liitetty oikein paikalleen (katso "Nopeusanturin tarkistus", sivu Suomi – 2).

#### eBike-järjestelmän käynnistys ja pysäytys

eBike-järjestelmän **käynnistykseen** sinulla on seuraavat mahdollisuudet:

- Jos ajotietokone on jo pidikkeeseen asetuksen yhteydessä päällä, eBike-järjestelmä kytkeytyy automaattisesti päälle.
- Paina ajotietokone ja eBike-akku asennettuina lyhyesti yhden kerran ajotietokoneen virtapainiketta.
- Kun ajotietokone on paikallaan, paina eBike-akun virtapainiketta (joidenkin valmistajien pyörissä on mahdollista, ettei akun virtapainikkeeseen päästä käsisiksi; katso akun käyttöohjekirja).

Moottori aktivoituu heti kun alat polkea polkimilla (paitsi talutusavun toiminnossa, katso "Talutusavun kytkeminen päälle ja pois", sivu Suomi – 3). Moottoriteho määräytyy ajotietokoneeseen säädetystä tehostustasosta.

Heti kun normaalikäytössä lopetat paineen polkimelta tai heti, kun olet saavuttanut nopeuden 25 km/h, eBike-käyttölaite kytkee tehostuksen pois päältä. Käyttölaite aktivoituu uudelleen heti, kun painat poljinta ja nopeus on alle 25 km/h.

eBike-järjestelmän **pysäyttämiseen** sinulla on seuraavat mahdollisuudet:

- Paina ajotietokoneen virtapainiketta.
- Kytke eBike-akku pois päältä akun virtapainikkeella (joidenkin valmistajien pyörissä on mahdollista, ettei akun virtapainikkeeseen päästä käsiksi; katso akun käyttöohjekirja).
- Ota ajotietokone pois pidikkeestä.

Jos eBike:a ei liikuteta noin 10 minuuttiin, **eikä** mitään ajotietokoneen painiketta paineta, eBike-järjestelmä kytkeytyy automaattisesti pois päältä energian säästämiseksi.

## eShift (valinnainen)

eShift tarkoittaa sähköisten vaihdejärjestelmien ja eBike-järjestelmän välistä yhteyttä. Valmistaja on tehnyt eShift-komponenttien sähköliittännän käyttöyksikköön. Elektronisten vaihdejärjestelmien käyttö on kuvattu erillisessä käyttöohjekirjassa.

## Tehostustason asetus

Voit säätää ajotietokoneen välityksellä, kuinka voimakkaasti eBike-moottori tehostaa polkemista. Tehostustasoa voidaan muuttaa milloin tahansa, myös ajon aikana.

**Huomio:** Yksittäisissä malleissa on mahdollista, että tehostustaso on valmiiksi asetettu, jolloin sitä ei voi muuttaa. On myös mahdollista, että valittavissa on tässä esitettyä vähemmän tehostustasoa.

Jos valmistaja on konfiguroinut eBike-pyörän **”eMTB Mode”**-tilan kanssa, tehostuskerroin ja vääntömomentti säätyy dynaamisesti poljentavoiman mukaan. **”eMTB Mode”** on saatavana vain Performance Line CX -moottoreihin.

Käytettävissä on korkeintaan seuraavat tehostustasot:

- **”OFF”**: Moottorilla tehostus on kytketty pois päältä, eBike-pyörää voidaan ajaa normaalin polkupyörän tapaan yksin omaan polkemalla. Talutus-/liikkeellelähtöapua ei voida aktivoida tällä tehostustasolla.
- **”ECO”**: aktiivinen tehostus suurimmalla tehokkuudella suurinta mahdollista toimintamatkaa varten
- **”TOUR”**: tasainen tehostus pitkiä toimintamatkoja varten
- **”SPORT”/”eMTB”**  
**”SPORT”**: voimakas tehostus urheilulliseen ajoon mäksillä osuuksilla sekä kaupunkiliikenteeseen  
**”eMTB”**: optimaalinen tehostus kaiken tyyppisille maastoille, urheilulliseen ajoon, parannettu dynamiikka, maksimaalinen suorituskyky.
- **”TURBO”**: suurin tehostus suurella poljinnopeudella urheilulliseen ajoon

Käytettävä moottoritieto ilmoitetaan ajotietokoneen näytössä (ei Purionissa). Suurin mahdollinen moottoritieto riippuu valitusta tehostustasosta.

Tehostustaso	Tehostuskerroin <sup>1)</sup> (Ketjukytkentä)	
	Cruise	CX
<b>”ECO”</b>	50 %	50 %
<b>”TOUR”</b>	120 %	120 %
<b>”SPORT”/”eMTB”</b>	190 %	210 %...300 % <sup>2)</sup>
<b>”TURBO”</b>	275 %	300 %

1) Tehostuskerroin voi vaihdella eri versioissa.  
2) Maksimiarvo

## Talutusavun kytkeminen päälle ja pois

Talutusapu keventää eBike:n taluttamista. Nopeus tätä toimintoa käytettäessä riippuu valitusta vaihteesta ja voi olla korkeintaan 6 km/h. Mitä pienempi valittu vaihte on, sitä pienempi on talutusaputoiminnon nopeus (täydellä teholla).

► **Toimintoa talutusapua saa käyttää ainoastaan eBike:a talutettaessa.** Jos eBike:n pyörät eivät kosketa maata talutusapua käytettäessä, on olemassa loukkaantumisaara.

**Aktivoi** talutusapua ajotietokoneen painikkeen **”WALK”** lyhyellä painalluksella. Paina aktiivoinnin jälkeen painike **”+”** 3 sekunnin kuluessa pohjaan ja pidä se painettuna. eBike:n moottori kytkeytyy päälle.

**Huomio:** Talutusapua ei voi aktivoida tehostustasolla **”OFF”**.

Talutusapu **kytkeytyy pois päältä** heti kun jokin seuraavista tilanteista tapahtuu:

- Vapautat painikkeen **”+”**,
- eBiken pyörät lukkiutuvat (esim. jarrutuksen tai jalkaan koskettamisen takia),
- nopeus ylittää 6 km/h tason.

**Huomio:** Joissakin järjestelmissä talutusapua voidaan käynnistää suoraan **”WALK”**-painiketta painamalla.

## Polkupyörän valojen päälle-/poiskytkentä

Mallissa, jossa ajovalot saavat sähkövirran eBike-järjestelmän kautta, etuvalo ja takavallo voidaan kytkeä ajotietokoneen välityksellä samanaikaisesti päälle tai pois.

## Ajovichjeitä eBike-järjestelmän käyttöön

### Milloin eBike-käyttölaite toimii?

eBike-käyttölaite tehostaa ajoa aina, kun poljet. Polkematta tehostus ei toimi. Moottorin teho riippuu aina siitä voimasta, jolla poljet.

Kun käytät vähän voimaa, tehostus on pienempi kuin paljon voimaa käytettäessä. Tämä pätee riippumatta tehostustasosta.

eBike-käyttölaite kytkeytyy automaattisesti pois yli 25 km/h nopeudessa. Kun nopeus putoaa alle 25 km/h, käyttölaite on automaattisesti taas käytettävissä.

Poikkeuksen muodostaa työntöaputoiminto, jossa eBike:a työntää alhaisella nopeudella polkimia polkematta. Polkimet saattavat pyöriä työntöapua käytettäessä.

Voit myös milloin vain ajaa eBike:a ilman tehostusta kuten tavallista polkupyörää, joko kytkemällä eBike-järjestelmä pois päältä tai asettamalla tehostustaso asentoon ”OFF”. Sama koskee tilannetta, jolloin akku on tyhjä.

### eBike-järjestelmän yhteispeli vaihteiden kanssa

Käytä vaihteita kuten tavallisessa polkupyörässä myös eBike-käyttölaiteen kanssa (noudata eBike:n käyttöohjetta).

Kaikessa vaihtamisessa on suositeltavaa hetkeksi keskeyttää polkeminen vaihtamisen ajaksi. Tällöin vaihtaminen on helpompaa ja voimansiirron kuluminen on pienempi.

Valitsemalla vaihde oikein voit nostaa nopeutta ja pidentää toimintamatkaa käyttövoimaa lisäämättä.

### Ensimmäisten kokemusten hankkiminen

On suositeltavaa hankkia ensimmäiset kokemukset eBike:n kanssa muualla kuin vilkkaasti liikennöidyillä kaduilla.

Kokeile erilaisia tehostustasoja. Aloita pienimmästä tehostustasosta. Heti kun taso tuntuu sopivalta, voit ajaa eBike-pyörällä liikenteessä muiden polkupyörien tapaan.

Kokeile eBike:si toimintamatkaa erilaisissa olosuhteissa, ennen kuin suunnittelet pitkiä, vaativia matkoja.

### Toimintamatkaan vaikuttavat tekijät

Toimintasäteeseen vaikuttavat monet eri tekijät, esimerkiksi:

- Tehostustaso
- Nopeus
- Vaihteiden vaihto
- Rengastyypin ja rengaspaineet
- Akun ikä ja kunto
- Reitin profiili (mäet) ja laatu (ajoradan pinta),
- Vastatuuli ja ympäristön lämpötila
- eBike:n, ajajan ja mukana kuljetettavien tavaroiden paino

Tästä syystä toimintamatkaa ei voi arvioida tarkalleen etukäteen liikkeellelähden yhteydessä ja ajon aikana. Seuraavat periaatteet ovat kuitenkin voimassa:

- eBike-moottorin **samalla** tehostustasolla: Mitä vähemmän voimaa sinun täytyy käyttää tietyn nopeuden saavuttamiseen (esimerkiksi vaihteiston optimaaliseksi käyttämiseksi), sitä vähemmän eBike-moottori kuluttaa energiaa ja sitä pidempi akun toimintasäde.
- Mitä **suuremman** tehostustaseen valitset muuten samantyyppisissä olosuhteissa, sitä lyhyemmäksi muodostuu toimintamatka.

### eBike:n hoito ja käsittely

Noudata eBike-komponenttien käyttö- ja säilytyslämpötiloja. Suojaa käyttövoimayksikkö, ajotietokone ja akku äärimmäisiltä lämpötiloilta (vältä esim. voimakasta auringonpaistetta ilman samanaikaista tuuletusta). Komponentit (erityisesti akku) voivat vahingoittua äärimmäisten lämpötilojen takia.

## Hoito ja huolto

### Huolto ja puhdistus

Varmista lammujen vaihdossa, että ne ovat yhteensopiva Boschin eBike-järjestelmän kanssa (kysy polkupyöräkauppiailta) ja vastaavat ohjeenmukaista jännitettä. Pyörään saa vaihtaa vain saman jännitteisiä lammuja.

Komponentteja (mukaan lukien moottoriyksikkö) ei saa upottaa veteen eikä puhdistaa painevedellä.

Tarkistuta eBike-järjestelmän tekniikka vähintään kerran vuodessa (mm. mekaniikka ja järjestelmäohjelmiston versio).

Käännä valtuutetun polkupyöräkauppiaan puoleen eBike:n huoltoa ja korjauksia varten.

### Asiakaspalvelu ja käyttöneuvonta

Käännä valtuutetun polkupyöräkauppiaan puoleen kaikissa eBike-järjestelmään ja sen osiin liittyvissä kysymyksissä.

Valtuutettujen polkupyöräkauppioiden yhteystiedot löydät internetsivulta [www.bosch-ebike.com](http://www.bosch-ebike.com)

### Hävitys



Kun käyttövoimayksikkö, ajotietokone ja sen käyttöyksikkö, akku, nopeusanturi, tarvikkeet ja pakkaukset halutaan hävittää, ne tulee toimittaa ympäristöystävälliseen kierrätykseen.

Älä heitä eBike:a tai sen osia talousjätteisiin!

### Vain EU-maita varten:



Eurooppalaisen direktiivin 2012/19/EU mukaan käytökelpottomat sähkölaitteet ja eurooppalaisen direktiivin 2006/66/EY mukaan vialliset tai loppuun käytetyt akut/paristot täytyy kerätä erikseen ja toimittaa ympäristöystävälliseen kierrätykseen.

### Oikeus teknisiin muutoksiin pidätetään.

## Υποδείξεις ασφαλείας



**Διαβάστε όλες τις υποδείξεις ασφαλείας και τις οδηγίες.** Οι παραλείψεις στην τήρηση των υποδείξεων ασφαλείας και των οδηγιών μπορεί να προκαλέσουν ηλεκτροπληξία, πυρκαγιά και/ή σοβαρούς τραυματισμούς.

**Φυλάξτε όλες τις υποδείξεις ασφαλείας και τις οδηγίες για μελλοντική χρήση.**

Ο χρησιμοποιούμενος σε αυτές τις οδηγίες λειτουργίας όρος «μπαταρία» αναφέρεται σε όλες τις γνήσιες μπαταρίες eBike Bosch.

- ▶ **Μην ανοίξετε οι ίδιοι τη μονάδα κίνησης. Η μονάδα κίνησης επιτρέπεται να επισκευαστεί μόνο από ειδικευμένο προσωπικό και μόνο με γνήσια ανταλλακτικά.** Έτσι εξασφαλίζεται, ότι διατηρείται η ασφάλεια της μονάδας κίνησης. Σε περίπτωση μη εξουσιοδοτημένου ανοίγματος της μονάδας κίνησης, ακυρώνεται η απαίτηση εγγύησης.
- ▶ **Όλα τα συναρμολογημένα στη μονάδα κίνησης εξαρτήματα και όλα τα άλλα στοιχεία του μηχανισμού κίνησης του eBike (π.χ. δίσκος αλυσίδας, υποδοχή του δίσκου αλυσίδας, πετάλια) επιτρέπεται να αντικατασταθούν μόνο με άλλα εξαρτήματα παρόμοια κατασκευής ή εγκεκριμένα από τον κατασκευαστή του ποδηλάτου ειδικά για το eBike.** Έτσι προστατεύεται η μονάδα κίνησης από υπερφόρτωση και ζημιά.
- ▶ **Αφαιρέστε την μπαταρία από το eBike, προτού αρχίσετε με την εργασία (π.χ. επιθεώρηση, επισκευή, συναρμολόγηση, συντήρηση, εργασίες στην αλυσίδα κλπ.) στο eBike, το μεταφέρετε με το αυτοκίνητο ή με το αεροπλάνο ή το φυλάξτε.** Σε περίπτωση αθλήτης ενεργοποίησης του συστήματος eBike υπάρχει κίνδυνος τραυματισμού.
- ▶ **Το σύστημα eBike μπορεί να ενεργοποιηθεί, όταν σπρώξετε το eBike προς τα πίσω.**
- ▶ **Η λειτουργία βοήθειας ώθησης επιτρέπεται να χρησιμοποιηθεί αποκλειστικά κατά το σπρώξιμο του eBike.** Σε περίπτωση που οι ρόδες του eBike κατά τη χρήση της βοήθειας ώθησης δεν έχουν καμία επαφή με το έδαφος, υπάρχει κίνδυνος τραυματισμού.
- ▶ **Όταν η βοήθεια ώθησης είναι ενεργοποιημένη, περιστρέφονται ενδεχομένως μαζί τα πετάλια.** Σε περίπτωση ενεργοποιημένης της βοήθειας ώθησης προσέχετε, να έχουν τα πόδια σας αρκετή απόσταση από τα περιστρεφόμενα πετάλια. Υπάρχει κίνδυνος τραυματισμού.
- ▶ **Χρησιμοποιείτε μόνο γνήσιες μπαταρίες Bosch, οι οποίες είναι εγκεκριμένες από τον κατασκευαστή για το eBike σας.** Η χρήση άλλων μπαταριών μπορεί να οδηγήσει σε τραυματισμούς και σε κίνδυνο πυρκαγιάς. Σε περίπτωση χρήσης άλλων μπαταριών η Bosch δεν αναλαμβάνει καμία ευθύνη και εγγύηση.

- ▶ **Μην κάνετε κανενός είδους μετατροπές στο σύστημα eBike ή μην προσθέσετε άλλα προϊόντα, που θα ήταν, κατάλληλα, να αυξήσουν την ικανότητα απόδοσης του συστήματος eBike.** Έτσι μειώνετε κατά κανόνα τη διάρκεια ζωής του συστήματος, διακινδυνεύοντας ζημιές στη μονάδα κίνησης και στο ποδήλατο. Επιπλέον υπάρχει ο κίνδυνος, να χάσετε την απαίτηση εγγύησης για το ποδήλατο που αγοράσατε. Από μια μη ενδεδειγμένη χρήση του συστήματος θέτετε σε κίνδυνο την ασφάλειά σας καθώς και την ασφάλεια άλλων συμμετεχόντων στην οδική κυκλοφορία και διακινδυνεύετε έτσι σε περίπτωση ατυχημάτων, τα οποία οφείλονται σε παραποίηση, υψηλό κόστος προσωπικής ευθύνης και ενδεχομένως μάλιστα τον κίνδυνο μιας ποινικής δίωξης.
- ▶ **Προσέχετε όλους τους εθνικούς κανονισμούς για την άδεια κυκλοφορίας και χρήση των eBike.**
- ▶ **Διαβάστε και προσέξτε τις υποδείξεις ασφαλείας και τις οδηγίες στο εγχειρίδιο λειτουργίας της μπαταρίας καθώς και στις οδηγίες λειτουργίας του eBike.**

## Περιγραφή του προϊόντος και της ισχύος του

### Χρήση σύμφωνα με τον προορισμό

Η μονάδα κίνησης προορίζεται αποκλειστικά για την κίνηση του eBike και δεν επιτρέπεται να χρησιμοποιηθεί για άλλους σκοπούς.

### Απεικονιζόμενα στοιχεία

Η απεικόνιση των εικονιζόμενων εξαρτημάτων αναφέρεται στην παράσταση στις σελίδες γραφικών στην αρχή του εγχειριδίου οδηγιών.

Όλες οι παραστάσεις τμημάτων του ποδηλάτου εκτός της μονάδας κίνησης, του υπολογιστή οχήματος (On-board computer) συμπεριλαμβανομένης της μονάδας χειρισμού, του αισθητήρα ταχύτητας και των αντίστοιχων στηρίγμάτων είναι σχηματικές παραστάσεις και μπορεί να αποκλίνουν στο δικό σας eBike.

- 1 Μονάδα κίνησης
- 2 Αισθητήρας ταχύτητας
- 3 Μαγνήτης ακτίνας του αισθητήρα ταχύτητας

## Τεχνικά χαρακτηριστικά

Μονάδα κίνησης	Drive Unit Cruise	
Αριθμός ευρετηρίου	0 275 007 063	
Συνεχής ονομαστική ισχύς	W	250
Ροπή στρέψης στον κινητήρα, μέγιστη	Nm	63
Ονομαστική τάση	V---	36
Θερμοκρασία λειτουργίας	°C	-5 ... +40
Θερμοκρασία διαφύλαξης/αποθήκευσης	°C	-10 ... +50
Βαθμός προστασίας	IP 54 (προστασία από σκόνη και ψεκασμό με νερό)	
Βάρος, περ.	kg	4

Μονάδα κίνησης	Drive Unit CX	
Αριθμός ευρετηρίου	0 275 007 037	
Συνεχής ονομαστική ισχύς	W	250
Ροπή στρέψης στον κινητήρα, μέγιστη	Nm	75
Ονομαστική τάση	V---	36
Θερμοκρασία λειτουργίας	°C	-5 ... +40
Θερμοκρασία διαφύλαξης/αποθήκευσης	°C	-10 ... +50
Βαθμός προστασίας	IP 54 (προστασία από σκόνη και ψεκασμό με νερό)	
Βάρος, περ.	kg	4

Φωτισμός ποδηλάτου <sup>1)</sup>		
Τάση περίπου <sup>2)3)</sup>	V---	6/12
Μέγιστη ισχύς		
- Μπροστινό φως	W	8,4/17,4
- Πίσω φως	W	0,6/0,6

1) Εξαρτάται από τις νομικές ρυθμίσεις, δεν είναι δυνατό σε όλες τις ειδικές για κάθε χώρα εκδόσεις μέσω της μπαταρίας eBike

2) Το ύψος της τάσης είναι προρυθμισμένο και μπορεί να αλλάξει μόνο από τον έμπορα του ποδηλάτου.

3) Κατά την αλλαγή των λαμπών προσέξτε, να είναι οι λάμπες συμβατές με το σύστημα eBike της Bosch (ερωτήστε σχετικά τον έμπορα του ποδηλάτου) και να ταυτίζεται η καθορισμένη τάση. Επιτρέπεται να αντικατασταθούν μόνο λάμπες με την ίδια τάση.

► **Οι λάθος τοποθετημένες λάμπες μπορεί να καταστραφούν!**

## Συναρμολόγηση

### Τοποθέτηση και αφαίρεση της μπαταρίας

Για την τοποθέτηση της μπαταρίας eBike στο eBike και για την αφαίρεση, διαβάστε και προσέξτε τις οδηγίες λειτουργίας της μπαταρίας.

### Έλεγχος του αισθητήρα ταχύτητας (βλέπε εικόνα A)

Ο αισθητήρας ταχύτητας **2** και ο αντίστοιχος μαγνήτης ακτίνας **3** πρέπει να συναρμολογηθούν έτσι, ώστε ο μαγνήτης ακτίνας σε μια περιστροφή της ρόδας να περνά σε μια απόσταση το λιγότερο 5 mm και το πολύ 17 mm μπροστά από τον αισθητήρα ταχύτητας.

**Υπόδειξη:** Εάν η απόσταση μεταξύ του αισθητήρα ταχύτητας **2** και του μαγνήτη ακτίνας **3** είναι πολύ μικρή ή πολύ μεγάλη ή εάν ο αισθητήρας ταχύτητας **2** δεν είναι σωστά συνδεδεμένος, εκπίπτει η ένδειξη του ταχύμετρου και ο κινητήρας του eBike εργάζεται στο πρόγραμμα λειτουργίας ανάγκης.

Σε αυτή την περίπτωση λύστε τη βίδα του μαγνήτη ακτίνας **3** και στερεώστε το μαγνήτη ακτίνας πάνω στην ακτίνα έτσι, ώστε να περνά στη σωστή απόσταση μπροστά από το μαρκάρισμα του αισθητήρα ταχύτητας. Εάν και μετά δεν εμφανίζεται επίσης καμία ταχύτητα στην ένδειξη του ταχύμετρου, απευθυνθείτε παρακαλώ σε έναν εξουσιοδοτημένο έμπορα ποδηλάτων.

## Λειτουργία

### Θέση σε λειτουργία

#### Προϋποθέσεις

Το σύστημα eBike μπορεί να ενεργοποιηθεί μόνο, όταν πληρούνται οι ακόλουθες προϋποθέσεις:

- Μια επαρκώς φορτισμένη μπαταρία είναι τοποθετημένη (βλέπε στις οδηγίες λειτουργίας της μπαταρίας).
- Ο υπολογιστής οχήματος είναι σωστά τοποθετημένος στο στήριγμα (βλέπε στις οδηγίες λειτουργίας του υπολογιστή οχήματος).
- Ο αισθητήρας ταχύτητας είναι σωστά συνδεδεμένος (βλέπε «Έλεγχος του αισθητήρα ταχύτητας», σελίδα Ελληνικά – 2).

#### Ενεργοποίηση/απενεργοποίηση του συστήματος eBike

Για την **ενεργοποίηση** του συστήματος eBike έχετε τις ακόλουθες δυνατότητες:

- Όταν ο υπολογιστής οχήματος κατά την τοποθέτηση στο στήριγμα είναι ήδη ενεργοποιημένος, τότε ενεργοποιείται αυτόματα το σύστημα eBike.
- Με τοποθετημένο τον υπολογιστή οχήματος και τοποθετημένη την μπαταρία eBike πατήστε μια φορά σύντομα το πλήκτρο On-Off του υπολογιστή οχήματος.
- Με τοποθετημένο τον υπολογιστή οχήματος, πατήστε το πλήκτρο On-Off της μπαταρίας eBike (είναι δυνατές λύσεις του κατασκευαστή του ποδηλάτου, στις οποίες δεν υπάρχει καμία πρόσβαση στο πλήκτρο On-Off της μπαταρίας, βλέπε στις οδηγίες λειτουργίας της μπαταρίας).

Ο κινητήρας ενεργοποιείται, μόλις πατήσετε τα πετάλια (εκτός στη λειτουργία Βοήθεια ώθησης, βλέπε «Ενεργοποίηση/απενεργοποίηση της βοήθειας ώθησης», σελίδα Ελληνικά – 3). Η ισχύς του κινητήρα εξαρτάται από το ρυθμιζόμενο επίπεδο υποστήριξης στον υπολογιστή οχήματος.

Μόλις στην κανονική λειτουργία σταματήσετε να πατάτε τα πετάλια ή μόλις φθάσετε σε μια ταχύτητα από 25 χλμ./ώρα, απενεργοποιείται η υποστήριξη μέσω του κινητήρα eBike. Ο κινητήρας ενεργοποιείται ξανά αυτόματα, μόλις πατήσετε τα πετάλια και η ταχύτητα βρίσκεται κάτω από 25 χλμ./ώρα.

Για την **απενεργοποίηση** του συστήματος eBike έχετε τις ακόλουθες δυνατότητες:

- Πατήστε το πλήκτρο On-Off του υπολογιστή οχήματος.
- Απενεργοποιήστε την μπαταρία eBike στο πλήκτρο On-Off (είναι δυνατές ειδικές λύσεις του κατασκευαστή του ποδηλάτου, στις οποίες δεν υπάρχει καμία πρόοβαση στο πλήκτρο On-Off της μπαταρίας, βλέπε στις οδηγίες λειτουργίας του κατασκευαστή του ποδηλάτου).
- Αφαιρέστε τον υπολογιστή οχήματος από το στήριγμα.

Εάν περίπου για 10 λεπτά δεν κινηθεί το eBike **και** δεν απαιτηθεί κανένα πλήκτρο στον υπολογιστή οχήματος, απενεργοποιείται αυτόματα το σύστημα eBike για λόγους εξοικονόμησης ενέργειας.

## eShift (προαιρετικός εξοπλισμός)

Κάτω από eShift καταλαβαίνει κανείς την ενσωμάτωση των ηλεκτρονικών συστημάτων αλλαγής ταχυτήτων στο σύστημα eBike. Τα εξαρτήματα eShift είναι συνδεδεμένα με τη μονάδα κίνησης από τον κατασκευαστή. Ο χειρισμός των ηλεκτρονικών συστημάτων αλλαγής ταχυτήτων περιγράφεται σε ξεχωριστές οδηγίες λειτουργίας.

## Ρύθμιση του επιπέδου υποστήριξης

Στον υπολογιστή οχήματος μπορείτε να ρυθμίσετε, πόσο πολύ θα σας υποστηρίξει ο κινητήρας eBike κατά το πετάλισμα. Το επίπεδο υποστήριξης μπορεί να αλλάξει οποτεδήποτε, ακόμα και κατά τη διάρκεια της οδήγησης.

**Υπόδειξη:** Σε ορισμένες ξεχωριστές εκδόσεις είναι δυνατόν, το επίπεδο υποστήριξης να είναι προρρυθμισμένο και να μην μπορεί να αλλάξει. Είναι επίσης δυνατό, να βρίσκονται λιγότερα επίπεδα υποστήριξης για επιλογή, από αυτά που αναφέρονται εδώ.

Εάν το eBike διαμορφώθηκε από τον κατασκευαστή με το **«eMTB Mode»**, ο συντελεστής υποστήριξης και η ροπή στρέψης προσαρμόζονται δυναμικά ανάλογα με την εξασκουμένη δύναμη πάνω στα πετάλια. Ο τρόπος λειτουργίας **«eMTB Mode»** είναι διαθέσιμος μόνο για κινητήρες Performance Line CX.

Τα ακόλουθα επίπεδα υποστήριξης είναι το πολύ διαθέσιμα:

- **«OFF»:** Η υποστήριξη μέσω του κινητήρα είναι απενεργοποιημένη, το eBike μπορεί να κινηθεί, όπως ένα κανονικό ποδήλατο μόνο με το πετάλισμα. Η βοήθεια ώθησης/εκκίνησης δεν μπορεί να ενεργοποιηθεί σε αυτό το επίπεδο υποστήριξης.
- **«ECO»:** Αποτελεσματική υποστήριξη σε περίπτωση μέγιστης απόδοσης, για μέγιστη εμβέλεια
- **«TOUR»:** Ομοιόμορφη υποστήριξη, για διαδρομές με μεγάλη εμβέλεια
- **«SPORT»/«eMTB»**  
**«SPORT»:** Δυνατή υποστήριξη, για σπορ οδήγηση σε ορεινές διαδρομές καθώς και για την κυκλοφορία στην πόλη  
**«eMTB»:** Ιδανική υποστήριξη σε κάθε έδαφος, σπορ εκκίνηση, βελτιωμένη δυναμική, μέγιστη απόδοση.
- **«TURBO»:** Μέγιστη υποστήριξη μέχρι στην υψηλή συχνότητα πεταλίσματος, για σπορ οδήγηση

Η ισχύς κινητήρα που καλέσατε εμφανίζεται στην οθόνη του υπολογιστή οχήματος (εκτός στο Purion). Η μέγιστη ισχύς κινητήρα εξαρτάται από το επιλεγμένο επίπεδο υποστήριξης.

Επίπεδο υποστήριξης	Συντελεστής υποστήριξης <sup>1)</sup> (Μηχανισμός αλλαγής ταχυτήτων)	
	Cruise	CX
<b>«ECO»</b>	50 %	50 %
<b>«TOUR»</b>	120 %	120 %
<b>«SPORT»/«eMTB»</b>	190 %	210 %...300 % <sup>2)</sup>
<b>«TURBO»</b>	275 %	300 %

1) Ο συντελεστής υποστήριξης μπορεί να αποκλίνει σε ορισμένες ξεχωριστές εκδόσεις.  
2) Μέγιστη τιμή

## Ενεργοποίηση/απενεργοποίηση της βοήθειας ώθησης

Η βοήθεια ώθησης μπορεί να σας διευκολύνει το σπρώξιμο του eBike. Η ταχύτητα σε αυτή την λειτουργία εξαρτάται από την τοποθετημένη ταχύτητα και μπορεί να φθάσει το πολύ στα 6 χλμ./ώρα. Όσο μικρότερη είναι η επιλεγμένη ταχύτητα, τόσο μικρότερη είναι η ταχύτητα στη λειτουργία της βοήθειας ώθησης (με πλήρη ισχύ).

► **Η λειτουργία βοήθειας ώθησης επιτρέπεται να χρησιμοποιηθεί αποκλειστικά κατά το σπρώξιμο του eBike.** Σε περίπτωση που οι ρόδες του eBike κατά τη χρήση της βοήθειας ώθησης δεν έχουν καμία επαφή με το έδαφος, υπάρχει κίνδυνος τραυματισμού.

Για την **ενεργοποίηση** της βοήθειας ώθησης πατήστε σύντομα το πλήκτρο **«WALK»** στον υπολογιστή οχήματος. Μετά την ενεργοποίηση πατήστε μέσα σε 3 δευτερόλεπτα το πλήκτρο **«+»** και κρατήστε το πατημένο. Ο κινητήρας του eBike ενεργοποιείται.

**Υπόδειξη:** Η βοήθεια ώθησης δεν μπορεί να ενεργοποιηθεί στο επίπεδο υποστήριξης **«OFF»**.

Η βοήθεια ώθησης **απενεργοποιείται**, μόλις παρουσιαστεί μία από τις ακόλουθες καταστάσεις:

- Αφήνετε το πλήκτρο «+» ελεύθερο,
- οι ρόδες του eBike μπλοκάρουν (π.χ. με φρενάρισμα ή κτυπάντας πάνω σε ένα πόδι),
- η ταχύτητα ξεπερνά τα 6 χλμ./ώρα.

**Υπόδειξη:** Σε μερικά συστήματα η βοήθεια ώθησης μπορεί να ξεκινήσει απευθείας, πατώντας το πλήκτρο «WALK».

## Ενεργοποίηση/απενεργοποίηση του φωτισμού ποδηλάτου

Στον τύπο, στον οποίο το φως οδήγησης τροφοδοτείται από το σύστημα eBike, μπορούν μέσω του υπολογιστή οχήματος να ενεργοποιηθούν και να απενεργοποιηθούν ταυτόχρονα το μπροστινό και το πίσω φως.

## Υποδείξεις για την οδήγηση με το σύστημα eBike

### Πότε εργάζεται ο κινητήρας eBike?

Ο κινητήρας eBike σας υποστηρίζει κατά την οδήγηση, όσο πατάτε τα πετάλια. Χωρίς πάτημα των πεταλιών δεν επιτυγχάνεται καμία υποστήριξη. Η ισχύς του κινητήρα εξαρτάται πάντοτε από τη δύναμη που εφαρμόζεται στο πετάλιωμα.

Όταν εφαρμόζετε μικρή δύναμη, τότε η υποστήριξη είναι μικρότερη, από την υποστήριξη που θα είχατε, εάν εφαρμόζατε πολύ δύναμη. Αυτό ισχύει ανεξάρτητα από το επίπεδο υποστήριξης.

Ο κινητήρας eBike απενεργοποιείται αυτόματα στις ταχύτητες πάνω από 25 χλμ./ώρα. Όταν πέσει η ταχύτητα κάτω από 25 χλμ./ώρα, είναι ο κινητήρας αυτόματα ξανά διαθέσιμος.

Μια εξαίρεση ισχύει για τη λειτουργία της βοήθειας ώθησης, στην οποία το eBike μπορεί να σπρωχτεί χωρίς πετάλιωμα με μικρή ταχύτητα. Σε περίπτωση χρήσης της βοήθειας ώθησης μπορείτε να γυρίζετε μαζί τα πετάλια.

Μπορείτε να οδηγήσετε το eBike οποτεδήποτε επίσης και χωρίς υποστήριξη, όπως ένα κανονικό ποδήλατο, απενεργοποιώντας είτε το σύστημα eBike ή θέτοντας το επίπεδο υποστήριξης στο «OFF». Το ίδιο ισχύει σε περίπτωση άδειας μπαταρίας.

### Αλληλεπίδραση του συστήματος eBike με το μηχανισμό αλλαγής ταχυτήτων

Επίσης και με τον κινητήρα eBike πρέπει να χρησιμοποιείτε το μηχανισμό αλλαγής ταχυτήτων, όπως σε ένα κανονικό ποδήλατο (προσέξτε εδώ τις οδηγίες λειτουργίας του eBike σας).

Ανεξάρτητα από τον τύπο του μηχανισμού αλλαγής ταχυτήτων είναι σκόπιμο, κατά τη διάρκεια της διαδικασίας αλλαγής ταχύτητας να διακόπτετε για λίγο το πετάλιωμα. Έτσι διευκολύνεται η αλλαγή ταχύτητας και μειώνεται η φθορά της γραμμής κίνησης.

Επιλέγοντας τη σωστή ταχύτητα, μπορείτε με την ίδια εφαρμογή δύναμης να αυξήσετε την ταχύτητα και την εμβέλεια.

## Συλλογή των πρώτων εμπειριών

Συνίσταται, να συγκεντρώσετε τις πρώτες εμπειρίες με το eBike μακριά από δρόμους με μεγάλη κυκλοφορία.

Δοκιμάστε διάφορα επίπεδα υποστήριξης. Αρχίστε με το μικρότερο επίπεδο υποστήριξης. Μόλις αισθανθείτε σίγουροι, μπορείτε να λάβετε μέρος στην κυκλοφορία με το eBike, όπως με κάθε ποδήλατο.

Δοκιμάστε την εμβέλεια του eBike σας κάτω από διαφορετικές συνθήκες, προτού σχεδιάσετε μεγαλύτερες, απαιτητικές διαδρομές.

## Επιρροές στην εμβέλεια

Η εμβέλεια επηρεάζεται από πολλούς παράγοντες, όπως για παράδειγμα:

- Επίπεδο υποστήριξης,
- Ταχύτητα,
- Συμπεριφορά αλλαγής ταχύτητας,
- Τύπος ελαστικών και πίεση ελαστικών,
- Ηλικία και κατάσταση φροντίδας της μπαταρίας,
- Προφίλ διαδρομής (ανωφέρειες) και προφίλ σύστασης (επιφάνεια οδοστρώματος),
- Αντίθετος άνεμος και θερμοκρασία περιβάλλοντος,
- Βάρος eBike, οδηγού και αποσκευών.

Για αυτό δεν είναι δυνατή η ακριβής πρόβλεψη της εμβέλειας πριν την έναρξη μιας οδήγησης και κατά τη διάρκεια μιας οδήγησης. Γενικά όμως ισχύει:

- Σε περίπτωση **ιδίου** επιπέδου υποστήριξης του κινητήρα eBike: Όσο λιγότερη πρέπει να εφαρμοστεί, για να φθάσει μια ορισμένη ταχύτητα (π.χ. με την ιδανική χρήση της αλλαγής ταχυτήτων), τόσο λιγότερη ενέργεια θα καταναλώσει ο κινητήρας eBike και τόσο μεγαλύτερη θα είναι η εμβέλεια μιας φόρτισης της μπαταρίας.
- Όσο **υψηλότερο** επιλεγεί το επίπεδο υποστήριξης με τις ίδιες κατά τ' άλλα συνθήκες, τόσο μικρότερη είναι η εμβέλεια.

## Φροντίδα του eBike

Προσέξτε τις θερμοκρασίες λειτουργίας και αποθήκευσης των εξαρτημάτων του eBike. Προστατεύετε τη μονάδα κίνησης, τον υπολογιστή οχήματος και την μπαταρία από τις ακραίες θερμοκρασίες (π.χ. την εντατική ηλιακή ακτινοβολία χωρίς ταυτόχρονο αερισμό). Τα εξαρτήματα (ιδιαίτερα η μπαταρία) με τις ακραίες θερμοκρασίες μπορεί να υποστούν ζημία.

## Συντήρηση και Service

### Συντήρηση και καθαρισμός

Κατά την αλλαγή των λαμπών προσέξτε, να είναι οι λάμπες συμβατές με το σύστημα eBike της Bosch (ερωτήστε σχετικά τον έμπορα του ποδηλάτου) και να ταυτίζεται η καθορισμένη τάση. Επιτρέπεται να αντικατασταθούν μόνο λάμπες με την ίδια τάση. Όλα τα εξαρτήματα συμπεριλαμβανομένης και της μονάδας κίνησης δεν επιτρέπεται να βυθιστούν στο νερό ή να καθαριστούν με νερό υπό πίεση.

Αφήστε το σύστημα eBike το λιγότερο μία φορά το χρόνο να ελεγχθεί τεχνικά (εκτός των άλλων το μηχανικό μέρος και η ενημέρωση του λογισμικού του συστήματος).

Για σέρβις ή επισκευές στο eBike απευθυνθείτε παρακαλώ σε έναν εξουσιοδοτημένο έμπορα του ποδηλάτων.

### Service και παροχή συμβουλών χρήσης

Για όλες τις ερωτήσεις σας σχετικά με το σύστημα eBike και τα εξαρτήματά του, απευθυνθείτε σε έναν εξουσιοδοτημένο έμπορα ποδηλάτων.

Στοιχεία επικοινωνίας εξουσιοδοτημένων εμπόρων ποδηλάτων μπορείτε να βρείτε στην ιστοσελίδα [www.bosch-ebike.com](http://www.bosch-ebike.com)

### Απόσυρση



Η μονάδα κίνησης, ο υπολογιστής οχήματος συμπεριλαμβανομένης της μονάδας χειρισμού, η μπαταρία, ο αισθητήρας ταχύτητας, τα εξαρτήματα και οι συσκευασίες πρέπει να παραδίδονται σε μια ανακύκλωση σύμφωνα με τους κανόνες προστασίας του περιβάλλοντος.

Μην πετάτε το eBike και τα εξαρτήματά του στα οικιακά απορρίμματα!

### Μόνο για χώρες της ΕΕ:



Σύμφωνα με την Κοινοτική Οδηγία 2012/19/ΕΕ σχετικά με τις άχρηστες ηλεκτρικές συσκευές καθώς και με την Κοινοτική Οδηγία 2006/66/ΕΚ σχετικά με τις χαλασμένες ή αναλωμένες μπαταρίες δεν είναι πλέον υποχρεωτικό τα προϊόντα αυτά να συλλέγονται ξεχωριστά για να ανακυκλωθούν με τρόπο φιλικό προς το περιβάλλον.

**Τηρούμε το δικαίωμα αλλαγών.**